

VEHICULO	TIPO	MOTOR	CARBURADOR	REPERE	FICHA DE REGLAJE Número	
RENAULT 4	1123 2106	800..05	ZENITH 28 IF ZENITH 28 IF	V 05 053 V 05 069	Z 101 Z 101	
	2391	800..07 B1B..07	ZENITH 28 IF ZENITH 32 IF	V 05 075 (A) - (B) V 10 417	Z 102 Z 401	
	1126 2109 2392	839..06	ZENITH 28 IF ZENITH 28 IF	V 05 071 V 05 074 (A) - (B)	Z 101 Z 101	
	1128	688..12 C1E..19	SOLEX 32 SEIA SOLEX 32 DIS	729 876	S 504 S 201	
	1128 210B	688..12	ZENITH 28 IF ZENITH 28 IF	V 05 078 (A) - (P) V 05 080	Z 102 Z 102	
	1128 2370 210B	C1E..14 688..91	ZENITH 28 IF ZENITH 28 IFP	V 05 082 V 05 084	Z 102 Z 103	
	210B 2370 239B	C1E..18	ZENITH 28 IF	V 05 083	Z 102	
	112C	C1C..08	ZENITH 28 IF	V 05 086	Z 104	
	2370 2430	688..11	ZENITH 28 IF	V 05 073 (A) - (B)	Z 101	
	1128 GPL 2370 GPL 210B GPL	688..12 C1E..18	ZENITH 28 IFG ZENITH 28 IFG ZENITH 28 IFG	V 05 902 V 05 902 V 05 902	Z 201 Z 201 Z 201	
	210B GPL	688..D712	ZENITH 28 IFG	V 05 903	Z 201	
	2109 GPL	839..06	ZENITH 28 IFG	V 05 901	Z 201	
	RENAULT 5	1220	839..01	SOLEX 32 SEIA	508 - 555 - 591 602 675 - 687 727	S 501 S 502 S 503 S 504
		1221 1391 2381	800..10	SOLEX 32 DIS SOLEX 32 SEIA SOLEX 32 SEIA	677 - 798 507 - 585 603	S 201 S 501 S 502
		1222	689..10	SOLEX 32 DIS SOLEX 32 SEIA SOLEX 32 SEIA SOLEX 32 SEIA	678 - 678-1 543 - 561 586 - 639 561-3 - 639-1	S 201 S 501 S 501 S 502
1223		840..25	WEBER 32 DIR WEBER 32 DIR	58T 97	W 501 W 503	

VEHICULO	TIPO	MOTOR	CARBURADOR	REPERE	FICHA DE REGLAJE Número
RENAULT 5 (continuación)	1223 D à D	840..25	WEBER 32 DIR	89	W 503
	1224	810..25	WEBER 32 DIR	11 - 11T	W 501
			WEBER 32 DIR	47 - 54T	W 501
			WEBER 32 DIR	62	W 502
	1225 1395	810..26	SOLEX 32 SEIA	682 - 682-1	S 503
		810..19	SOLEX 32 SEIA	702	S 503
			SOLEX 32 SEIA	765	S 505
			SOLEX 32 SEIA	781	S 505
	1225 TA	810..29	SOLEX 32 SEIA	707 - 707-1	S 503
	1226	800..24	SOLEX 32 SEIA	741	S 504
	1227 1397 2387	688..13	SOLEX 32 DIS	761 - 806	S 201
	1227	688..13	ZENITH 32 IF7	V 10 410 (A)	Z 401
	1227-1397	C1E..26	ZENITH 32 IF7	V 10 414	Z 401
1229 - 1399	847..13 (C2J..13)	WEBER 32 DIR	100	W 504	
1229 - 1399	847..25 847..29 (C2J..29)	WEBER 32 DIR	67	W 502	
		WEBER 32 DIR	69	W 502	
1229 - 1399 TA	847..12	WEBER 32 DIR	90	W 503	
1228	840..26	WEBER 32 DIR	75	W 502	
	C6J..28	WEBER 32 DIR	108	W 505	
	C6J..50	WEBER 32 DIR	107	W 505	
1240	850..99	SOLEX 32 SEIA	652 - 652-3 652-4	S 502 S 502	
RENAULT 5 EXPRESS	B/C/S400	C1C..00	ZENITH 32 IF2	V 10 508	Z 302
	F400	C1C..06	SOLEX 32 BIS	885	S 103
			ZENITH 28 IF	V 05 085	Z 104
	B/C/F401	C1E..50	SOLEX 32 BIS	836	S 102
	B/C/S/F401	C1E..50 C1E..52	ZENITH 32 IF2	V 10 509	Z 302
ZENITH 32 IF2			V 10 513	Z 303	
ZENITH 32 IF2			V 10 514	Z 303	

VEHICULO	TIPO	MOTOR	CARBURADOR	REPERE	FICHA DE REGLAJE Número
RENAULT 5 EXPRESS (continuación)	B/F401	C1E..54	SOLEX 32 BIS ZENITH 32 IF2	868 V 10 524	S 102 Z 304
		C1E..60	SOLEX 32 BIS	994	S 104
	F401	C1E..62	SOLEX 32 BIS	104	S105
	B/C/F402	C1J..68 C1J..80	SOLEX 32 BIS SOLEX 32 BIS	849 (B) 849 (C)	S 102 S 102
	B/C402	C1J..68	ZENITH 32 IF2 ZENITH 32 IF2	V 10 511 V 10 512	Z 302 Z 302
	B/C/F403	C2J..80 C2J..81 C2J..88 C2J..88 C2J..80 C2J..89 C2J..00 C2J..00	WEBER 32 DRT WEBER 32 DRT WEBER 32 DRT WEBER 32 DRT WEBER 32 DRT WEBER 32 DRT WEBER 32 DRT WEBER 32 DRT	7 8 9 5 13 6 21 - 100 21 (C) - 102	W 604 W 605 W 605 W 604 W 606 W 604 W 608 W608
	C405 C405	C1J..82 C1J..84 C1J..88	SOLEX 32 DIS SOLEX 32 DIS SOLEX 32 DIS	854 860 931	S 205 S 205 S 206
	F40A F40Y	E6J..34 E6J..38	WEBER 32 TLDR WEBER 32 TLDR	4 - 4 (C) 4 (D)	W 302 - W303 W 303
	B/C40F B/C/S40F	C1G..02 C1G..20 C1G..22 C1G..20	SOLEX 32 BIS SOLEX 32 BIS SOLEX 32 BIS SOLEX 32 BIS	869 907 907 987	S 102 S 103 S 103 S 104
	F40F	C1G..26	SOLEX 32 BIS	997	S 104
	B/C40F	C1G..02	ZENITH 32 IF2	V 10 517	Z 303
	B/C40G	F2N..40	SOLEX 28/34 Z 10	932 (D)	S 703
	B/C/F40H	C1E..56	ZENITH 32 IF2	V 10 521	Z 303
	B/C40J	C2J..82 C2J..89	WEBER 32 DRT WEBER 32 DRT	18 - 100 6	W 607 W 604
	B/C40K	F2N..42	SOLEX 28/34 Z 10	923 (D)	S 702
	B/C/F40M	C2J..84	WEBER 32 DRT	20 - 100	W 608
	F40T	C1E..64	SOLEX 32 BIS	104	S 105

VEHICULO	TIPO	MOTOR	CARBURADOR	REPERE	FICHA DE REGLAJE Número
RENAULT Clio	B/C571	C1E..00	SOLEX 32 BIS	963	S 103
	B/C572	E5F..10	PIERBURG 321B1	717 625.21	Z 501
				717 625.28	Z 501
		E5F..16	PIERBURG 321B1	717 625.32	Z 501
				717 625.29	Z 501
	B/C573	E6J..12	WEBER 32 TLDR	4 (C) 100 - 101 - 102	W 302
				4 (C) 302	W 303
				5 (C) 102 - 5 (D) 302	W 303
557B	E6J..60	WEBER 32 TLDR	4 (E) 400	W303	
B/C574	F2N..70	SOLEX 32/34 Z 13	965 (D)	S 707	
B57P	E6J..18	WEBER 32 TLDR	4 (C) (D) 302 - 402	S303	
RENAULT 9 RENAULT 11	L421 B/C/S371	C1E..15	SOLEX 32 BIS	797	S 101
			SOLEX 32 BIS	836	S 102
	C1E..15	ZENITH 32 IF2	V 10 501 (B)	Z 301	
			V 10 503	Z 301	
			V 10 509	Z 302	
			V 10 505	Z 301	
	L422 B/C372	C1J..15	SOLEX 32 BIS	784	S 101
				784 (C)	S 101
				829 (C)	S 101
	C1J..98	ZENITH 32 IF2	V10525	Z304	
			V 10 506	Z 301	
	L423 L423	C2J..17	WEBER 32 DRTM	0 (C)	W 602
				11 (C)	W 605
	B/C373	C2J..68	WEBER 32 DRT	2 (C)	W 603
				1 (C)	W 602
		C2J..18	WEBER 32 DRTM	3	W 603
				0	W 601
		C2J..56	WEBER 32 DRDA	1	W 601
		C2J..57	WEBER 32 DRDA	5	W 604
		C2J..66	WEBER 32 DRT	6	W 604
C2J..67		WEBER 32 DRT	15	W 607	
C2J..68		WEBER 32 DRT	17	W 607	
C2J..68		WEBER 32 DRT	16	W 607	
L423 TA B/C373 TA	C2J..18	WEBER 32 DRT	16	W 607	
L425 B/C375	C1J..60	SOLEX 32 DIS	804	S 204	
			850	S 204	
			912 (C)	S 206	
C1J..64	SOLEX 32 DIS	SOLEX 32 DIS			
C1J..70	SOLEX 32 DIS				

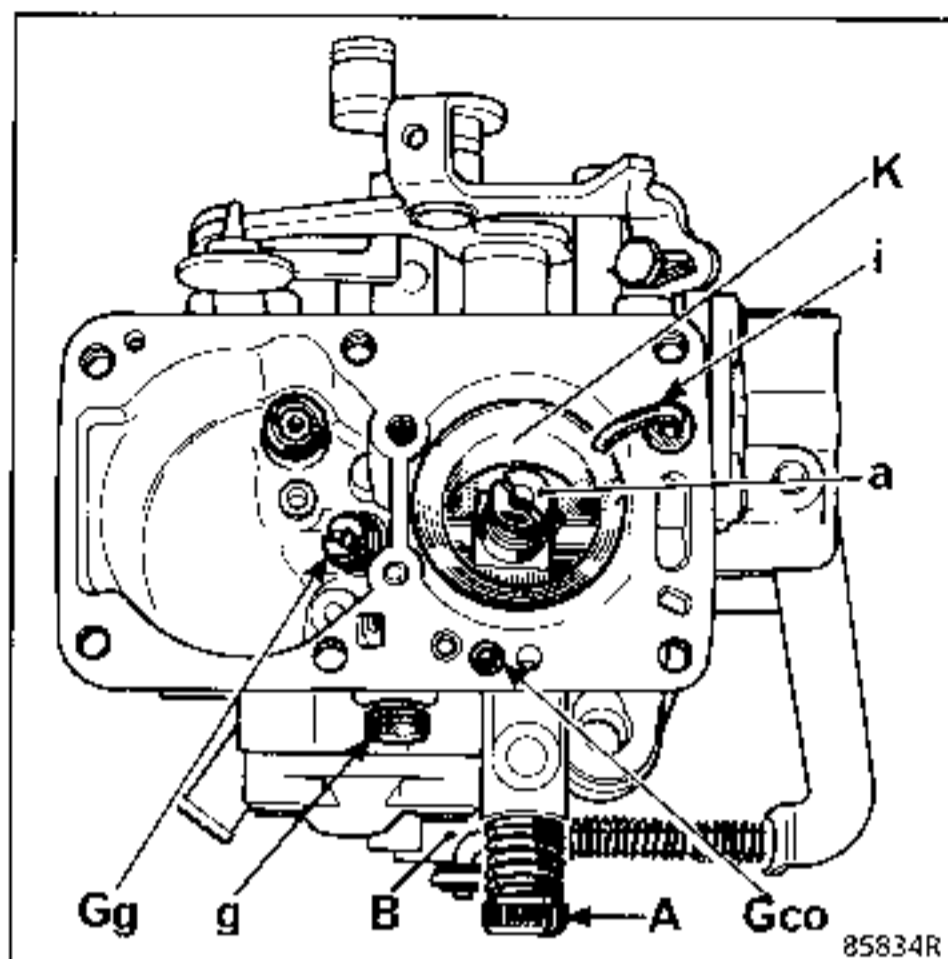
VEHICULO	TIPO	MOTOR	CARBURADOR	REPERE	FICHA DE REGLAJE Número
RENAULT 9 RENAULT 11 (continuación)	L426 B/C376	F2N..00	SOLEX 28/34 Z 10	883 (C)	S 701
		F2N..00	WEBER 32 DRT	100-101	W 603
		F2N..04	WEBER 32 DRT	200-201 4	W 603 W 604
	L42C B/C37C	C2J..30	WEBER 32 DRT	20 - 200	W 608
	L42D B/C37D	F2N..32	SOLEX 28/34 Z 10	925 (D)	S 703
	L42L B/C37L	F2N..30	SOLEX 28/34 Z 10	908	S 701
	L42N B/C37N	F2N..08	SOLEX 28/34 Z 10	920 (D) 943 (D)	S 702 S 704
	B/C37N	F2N..98	SOLEX 28/34 Z 10	961 (2)	S 705
	L42R B/C37R	C2J..20	WEBER 32 DRT	18 - 200	W 607
	L42S B/C/S37S	C1G..00 C1G..10	SOLEX 32 BIS SOLEX 32 BIS	847 918	S 102 S 103
		C1G..00	ZENITH 32 IF2	V 10 510	Z 302
	L42T/B37T	C2L	WEBER DRT	30 (C) 100-101-102	W 609 - W 610
RENAULT 18	1340	847..20	SOLEX 32 EITA	690	S 301
		847..21	SOLEX 32 EITA	708	S 301
	1340 - 1350	847..20	SOLEX 32 SEIA	747	S 504
			SOLEX 32 SEIA	756 - 756-1	S 504
			SOLEX 32 SEIA	775 - 795	S 505
		847..20	ZENITH 32 IF7	V 10 407	Z 401
	1341 - 1351	841..25	SOLEX 35 EITA	691	S 301
		841..26	SOLEX 35 EITA	709	S 301
		A2M..23	SOLEX 32 MIMSA	800	S 601
	1341 - 1351	841..23	WEBER 32 DIR	98 (A) - (C)	W 504
		A2M..95	WEBER 32 DIR	103 (C)	W 504
		A2M..23	WEBER 32 DIR	106	W 505
		841..27	WEBER 32 DARA	25	W 201
		841..28	WEBER 32 DARA	26	W 201
		841..17	WEBER 32 DARA	27	W 201
841..18		WEBER 32 DARA	28	W 201	
841..27		WEBER 32 DARA	36	W 202	
841..28	WEBER 32 DARA	37	W 202		

VEHICULO	TIPO	MOTOR	CARBURADOR	REPERE	FICHA DE REGLAJE Número
RENAULT 18 (continuación)	1342 - 1352	A6M..25 A6M..26	WEBER 32 DARA WEBER 32 DARA	38 39 (C)	W 202 W 202
	1343 - 1353	J6R..16 J6R..14 J6R..15 J6R..11 J6R..10	WEBER 32 DARA WEBER 32 DARA WEBER 32 DARA WEBER 32 DARA WEBER 32 DARA	42 53 54 41 46	W 203 W 204 W 205 W 203 W 204
	1345 1345 - 1355	807..27 A5L..17	SOLEX 32 DIS SOLEX 32 DIS	752 788	S 202 S 202
	1359	847..22 C2J..22	WEBER 32 DIR	88	W 503
	RENAULT FUEGO	1360	847..20	SOLEX 32 SEIA  ZENITH 32 IF7	775 - 795  V 10 407
1361	A2M..23	SOLEX 32 MIMSA	800	S 601	
	A2M..23	WEBER 32 DIR	98 (C)	W 504	
1362	843..25 843..24 843..26	WEBER 32 DARA WEBER 32 DARA WEBER 32 DARA WEBER 32 DARA	38 (C) 39 (C) 100 39 (C) 101 39 (C) 102	W 202 W 202 W 202 W 202	
	1363	829..10 J6R..10	WEBER 32 DARA WEBER 32 DARA WEBER 32 DARA	40 100 40 101 40 102	W 203 W 203 W 203
		J6R..11	WEBER 32 DARA WEBER 32 DARA WEBER 32 DARA	41 100 41 101 41 102	W 203 W 203 W 203
J6R..14		WEBER 32 DARA WEBER 32 DARA	53 58	W 204 W 205	
J6R..15 J6R..62		WEBER 32 DARA WEBER 32 DARA	54 59	W 205 W 205	
1365		A5L..50	SOLEX 32 DIS	805	S 203
RENAULT 19	B/C/L/S530	C1G..30	SOLEX 32 BIS	936	S 103
	B/C/L531	C1J..42	ZENITH 32 IF2	V 10 522	Z 303
	B/C/L533	F2N..20	SOLEX 32/34 Z 13	928 (C-D-E-G-H-K)	S 706
		F2N..21	SOLEX 32/34 Z 13	944 (C) (D) (E)	S 706
		F2N..25	SOLEX 28/34 Z 10	949 (C)	S 704
		F2N..26	SOLEX 32/34 Z 13	928 (L) (K)	S 706
		F2N..27 F2N..86	SOLEX 32/34 Z 13 SOLEX 32/34 Z 13	944 (K) 928 (K)	S 706 S 706
B/L536	F2N..24	SOLEX 28/34 Z 10	948 (C)	S 704	

VEHICULO	TIPO	MOTOR	CARBURADOR	REPERE	FICHA DE REGLAJE Número	
RENAULT 19 (continuación)	B/C/L/S537	E6J..00 E6J..01	WEBER 32 TLDR WEBER 32 TLDR	0 1	W 301 W 301	
	B/C/L53E	F2N..28	SOLEX 28/34 Z10	946	S 704	
	B/L53G		WEBER 32 TLDR	0 (D) 401	W 301	
	B/L53H	C2J..76	WEBER 32 DRT	24 (C)	W 609	
	B/C/L53M	F2N..22	SOLEX 32/34 Z13	930 (D)	S 706	
	B/C/L53P	C2J..72	WEBER 32 DRT	22	W 608	
	B/C/L53S	C2L	WEBER 32 DRT	30 (C) 101 - 102	W 609 - W 610	
RENAULT 21	B/L/K/5481	F2N..12 F2N..16 F2N..16 F2N..16	SOLEX 28/34 Z 10 SOLEX 28/34 Z 10 SOLEX 28/34 Z 10 SOLEX 28/34 Z 10	867 867 (D) 913 970 (D)	S 701 S 701 S 702 S 705	
	B/L/K/5482	F2N..10 F2N..11 F2N..54	SOLEX 28/34 Z 10 SOLEX 32/34 Z 13 SOLEX 32/34 Z 13	889 (D) 968 (C) - (D) - (E) 967 (C) (D) (E) (H) (T)	S 701 S 707 S 706	
	B/L/K484	F2N..58..86 F2N..54..58 F2N..54..86	SOLEX 32/34 Z 13 SOLEX 32/34 Z 13 SOLEX 32/34 Z 13	967 (K) 928 (L) 928 (L)	S 706 S 706 S 706	
	L489	J6R..58 J6R..59	WEBER 32 DARA WEBER 32 DARA	59 60	W 205 W 205	
	B/L48D	C2J..70	WEBER 32 DRT	21 (ind. 200)	W 608	
	B/L/K48J L/K48M L/K48N	F2R..02 F2N..50 F2N..52	SOLEX 28/34 Z 9 SOLEX 28/34 Z 10 SOLEX 28/34 Z 10	915 (C) 926 (D) 927 (D)	S 702 S 703 S 703	
	B/L/K48U	C2L..18	WEBER 32 DRT	30 - 100-101-102	W 609 - W 610	
	RENAULT 25	B297	J6R..06 J6R..06	WEBER28/36DARA WEBER28/36DARA	0 (C) 8 (C)	W 101 W 101
			J6R..07 J6R..07	WEBER28/36DARA WEBER28/36DARA	1 (C) 4 (C)	W 101 W 101
			J6R..60 J6R..62	WEBER 32 DARA WEBER 32 DARA WEBER 32 DARA	53 48 (C) 59	W 204 W 204 W 205
			J6R..63	WEBER 32 DARA WEBER 32 DARA	49 (C) 60	W 204 W 205

VEHICULO	TIPO	MOTOR	CARBURADOR	REPERE	FICHA DE REGLAJE Número
ESPACE	J/S112	J6R..234	WEBER 32 DARA	40	W 203
	J112	J6R..236	WEBER 32 DARA	53	W 204
	J/S112	J6R..734	WEBER 32 DARA	40	W 203
			WEBER28/36DARA	0	W 101
RENAULT JEEP	C17 - C18	J5R..800	SOLEX 35 SEIA	825	S 508
RENAULT TRAFIC	Txx0	847..00	ZENITH 32 IF7	V 10 408 (A)	Z 401
			ZENITH 32 IF7	V 10 413 (A)	Z 401
		847..00	ZENITH 32 IF7	V 10 424	Z 402
	Txx0	C1J..00	ZENITH 32 IF7	V 10 424	Z 402
			ZENITH 32 IF7	V 10 427	Z 402
	Pxx0	847..01	ZENITH 32 IF7	V 10 408 (A)	Z 401
		847..01	ZENITH 32 IF7	V 10 424	Z 402
	Txx1	A1M..07	SOLEX 35 SEIA	808	S 507
		A1M..08	SOLEX 35 SEIA	813	S 508
	Vxx1	A1M..07	SOLEX 35 SEIA	808 (A)	S 507
	Txx2	J5R..16	SOLEX 35 SEIA	888	S 509
		J5R..16	SOLEX 35 SEIA	911	S 509
	Vxx2	J5R..16	SOLEX 35 SEIA	888 (A) y 911 (A)	S 509
	Txx8	F1N..20	SOLEX 35 SEIA	870	S 509
		F1N..20	SOLEX 35 SEIA	978	S 510
		F1N..24	SOLEX 35 SEIA	979	S 510
	Pxx1	841..05	SOLEX 35 SEIA	738	S 506
			SOLEX 35 SEIA	822	S 508
Pxx2	829..20	SOLEX 35 SEIA	743 - 778	S 506	
		SOLEX 35 SEIA	780 - 811	S 507	
		J5R..26	888	S 509	
		J5R..26	911	S 509	
Pxx8	F1N..22	SOLEX 35 SEIA	870	S 509	
RENAULT MASTER	Rxx2	829..31	SOLEX 35 SEIA	711	S 506
			SOLEX 35 SEIA	823	S 508
	Qxx2	J5R..18	SOLEX 35 SEIA	901 (A)	S 509
		829..30	SOLEX 35 SEIA	712	S 506
	J5R..28	SOLEX 35 SEIA	824	S 508	
		SOLEX 35 SEIA	901	S 509	

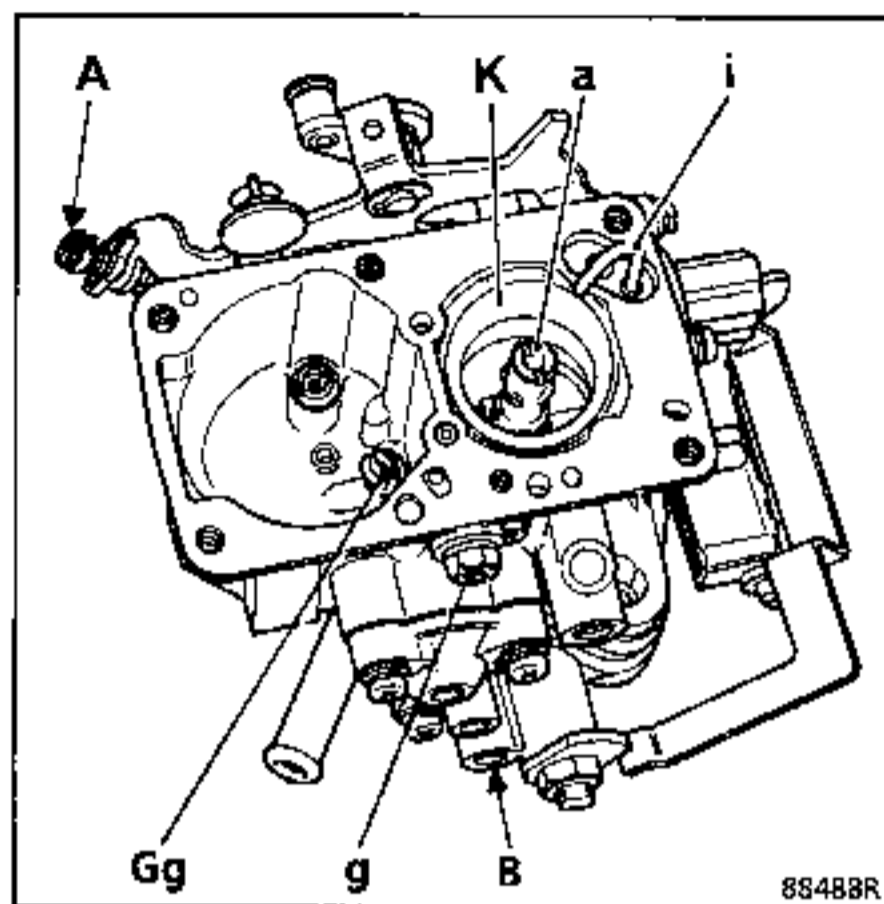




## REGLAJES

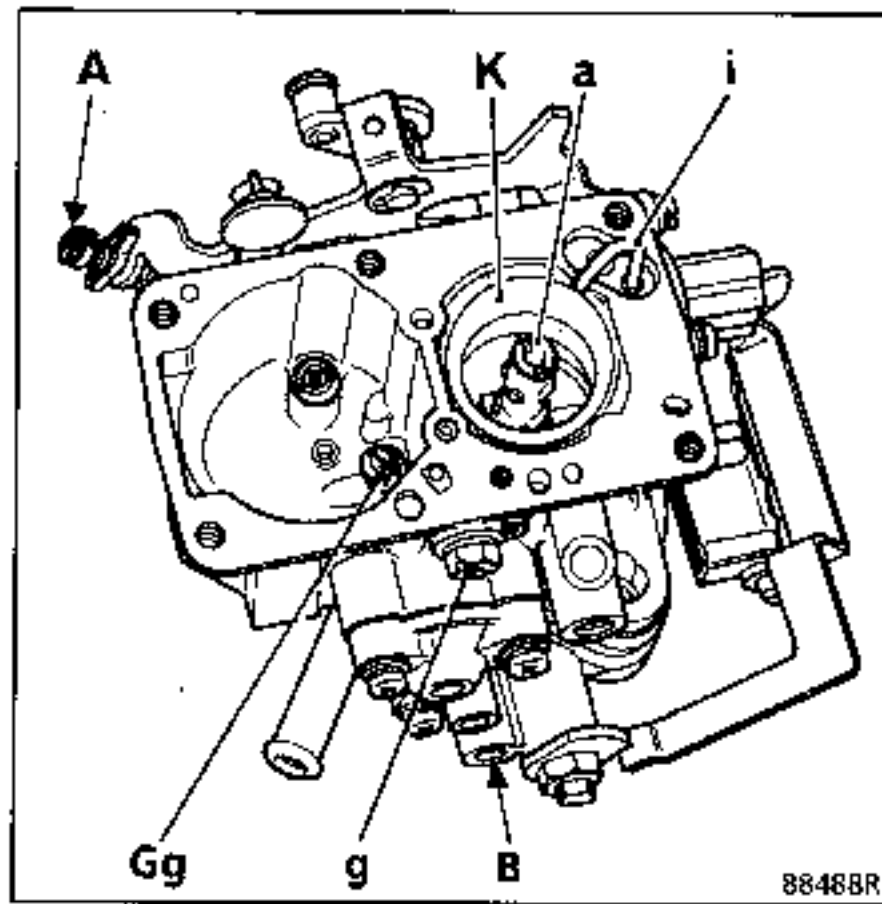
REPERE	784	784 C	797	829 829 c
Tobera (K)	24	24	23	24
Surtidor principal (Gg)	117,5	117,5	110	117,5
Surtidor de ralenti (g)	45	45	38	43
Automaticidad (a)	155	155	150	155
Enriquecedor neumático (Ce) (* tornillo reglado en fábrica)	*	*	45	60
Inyector de bomba (i)	40	40	45	40
Surtidor auxiliar (gCO)	30	30	-	-
Punzón	1,8	1,8	1,3	1,8
Nivel de gasolina (no regulable respetar el espesor de la junta del punzón - 1 mm)	-	-	-	-
Angulo de mariposa    en mm en grados	3,52 8°20'	3,52 8°20'	- -	- -
Apertura positiva de la mariposa de gases (mm). Gran frío	0,70	0,70	0,65	0,75
Carrera bomba de aceleración (mm)	3	3	por leva	por leva
Carrera válvula desgaseado (mm)	3 ± 0,5	3 ± 0,5	3 + 0,5	3 = 0,5
Apertura de la mariposa de gases (aire acondicionado)	-	12°30'	-	13°30'
Estrangulador arranque (juego antes de ataque a membrana)	-	-	1,8	1,5
Régimen de ralenti en r.p.m.	625 ± 25	625 ± 25	650 ± 25	625 ± 25
% CO	1 ± 0,5	1 ± 0,5	1 ± 0,5	1 ± 0,5

**NOTA :** los carburadores 797 y 829 son de CO limitado, el reglaje del régimen de ralenti se realiza por el tope mínimo de la mariposa de gases.



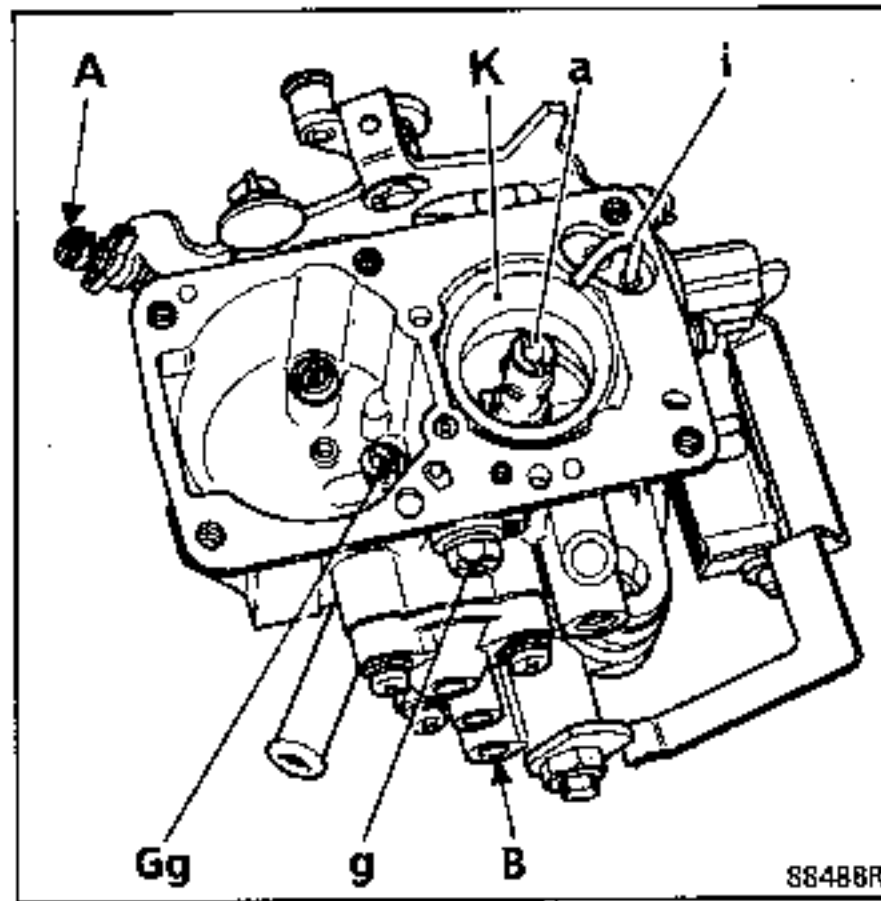
## REGLAJES

REPERE	836	847	849 849B 849C*	868	869
Tobera (K)	23	24	24	23	24
Surtidor principal (Gg)	110	115	112,5	105	115
Surtidor de ralenti (g)	42	38	40	42	38
Automaticidad (a)	145	155	155	145	155
Enriquecedor neumático (Ce)	50	50	65	55	52
Inyector de bomba (i)	40	40	40	40	40
Surtidor auxiliar (gCO)	-	-	-	-	-
Punzón	1,3	1,3	1,6	1,3	1,3
Nivel de gasolina (no regulable respetar el espesor de la junta del punzón = 1 mm)	-	-	-	-	-
Angulo de mariposa    en mm en grados	-	-	-	-	-
Apertura positiva de la mariposa de gases (mm). Gran frio	0,70	0,70	0,75	0,70	0,75
Carrera bomba de aceleración (mm)	por leva	por leva	por leva	por leva	por leva
Carrera válvula desgaseado (mm)	3 ± 0,5	3 ± 0,5	3 ± 0,5	3 ± 0,5	3 ± 0,5
Apertura de la mariposa de gases (r.p.m.) (aire acondicionado)	-	-	1050 ± 50*	-	-
Estrangulador arranque (juego antes de ataque a membrana)	-	-	-	-	0,65
Régimen de ralenti en r.p.m.	625 ± 50	650 ± 25	700 ± 25* 625 ± 25	625 ± 50	625 ± 25
% CO	1 ± 0,5	1,5 ± 0,5	1 ± 0,5	1,5 ± 0,5	1,5 ± 0,5



REGLAJES

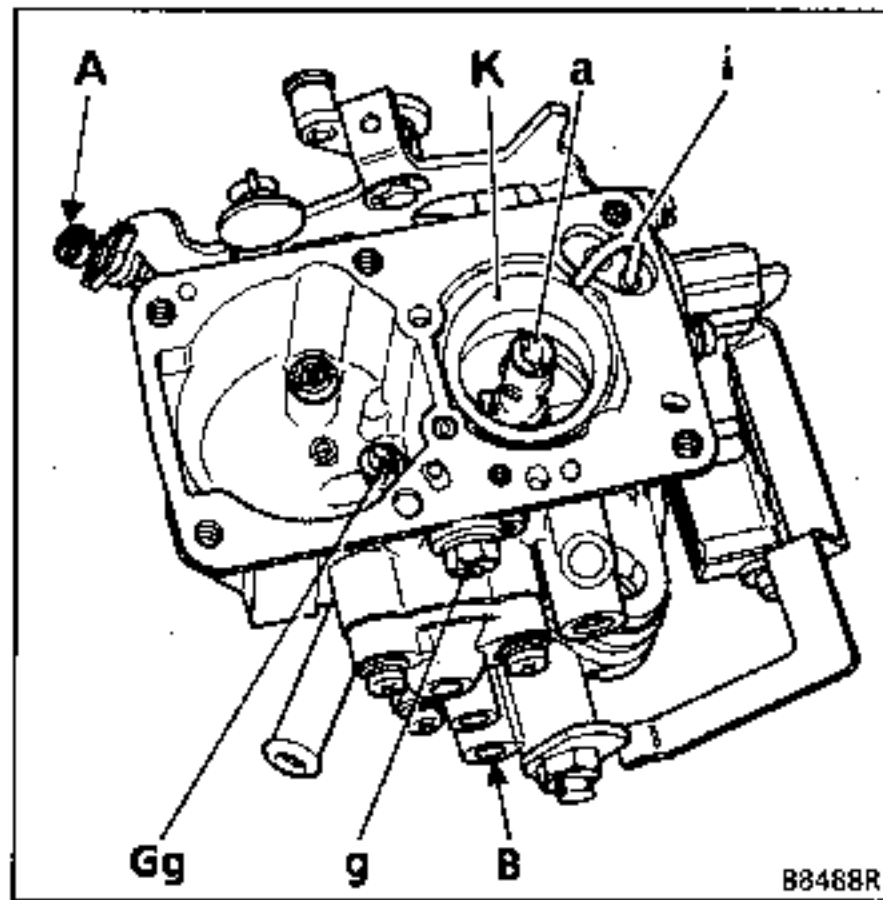
REPERE	885	907	918	936	963
Tobera (K)	21	24	24	24	23
Surtidor principal (Gg)	97,5	120	115	120	115
Surtidor de ralenti (g)	43	42	38	42	42
Automaticidad (a)	160	125	155	130	150
Enriquecedor neumático (Ce)	45	40	50	40	40
Inyector de bomba (i)	40	40	40	40	40 / 45
Surtidor auxiliar (gCO)	-	-	-	-	-
Econostato	-	-	-	-	40
Punzón	1,3	1,3	1,3	1,3	1,3
Nivel de gasolina (no regulable respetar el espesor de la junta del punzón = 1 mm)	-	-	-	-	-
Angulo de mariposa    en mm en grados	- -	- -	- -	- -	- -
Apertura positiva de la mariposa de gases (mm). Gran frío	0,75 (21°)	0,70 (20°30')	0,70 (20°30')	0,70 (20°30')	0,70 (20°15')
Carrera bomba de aceleración (mm)	por leva	por leva	por leva	por leva	por leva
Carrera válvula desgaseado (mm) (grados)	3 ± 0,5	3 ± 0,5	3 ± 0,5	3 ± 0,5	∅ 0,3 13°
Apertura de la mariposa de gases (aire acondicionado)	-	-	-	-	-
Estrangulador arranque (O.V.A.D.)	-	-	-	2,4	0 para 80 mbar 2,6 para 210 mbar
Régimen de ralenti en r.p.m.	700 ± 50	700 ± 50	650 ± 25	700 ± 50	700 ± 50
% CO	1 ± 0,5	1,5 ± 0,5	1,5 ± 0,5	1,5 ± 0,5	1,5 ± 0,5



**REGLAJES**

REPERE	987	994	997
Tobera (K)	24	23	24
Surtidor principal (Gg)	120	115	120
Surtidor de ralenti (g)	42	42	38
Automaticidad (a)	125	150	140
Enriquecedor neumático (Ce)	-	40	40
Econostato	-	40	-
Inyector de bomba (i)	40	40 / 45	40
Surtidor auxiliar (gCO)	-	-	-
Punzón	1,3	1,3	1,3
Nivel de gasolina (no regulable respetar el espesor de la junta del punzón - 1 mm)	-	-	-
Angulo de mariposa    en mm en grados	-	-	-
Apertura positiva de la mariposa de gases (mm). Gran frio	0,70 (20°15')	0,70 (20°15')	0,70 (20°15')
Carrera bomba de aceleración (mm)	por leva	por leva	por leva
Carrera válvula desgaseado (mm) (grados)	ø 0,3 13°	ø 0,3 13°	ø 0,3 13°
Apertura de la mariposa de gases (aire acondicionado)	-	-	-
Estrangulador arranque (O.V.A.D.)	3,2	2,6	2,8
Régimen de ralenti en r.p.m.	700 ± 50	700 ± 50	700 ± 50
% CO	1,5 ± 0,5	1,5 ± 0,5	1,5 ± 0,5

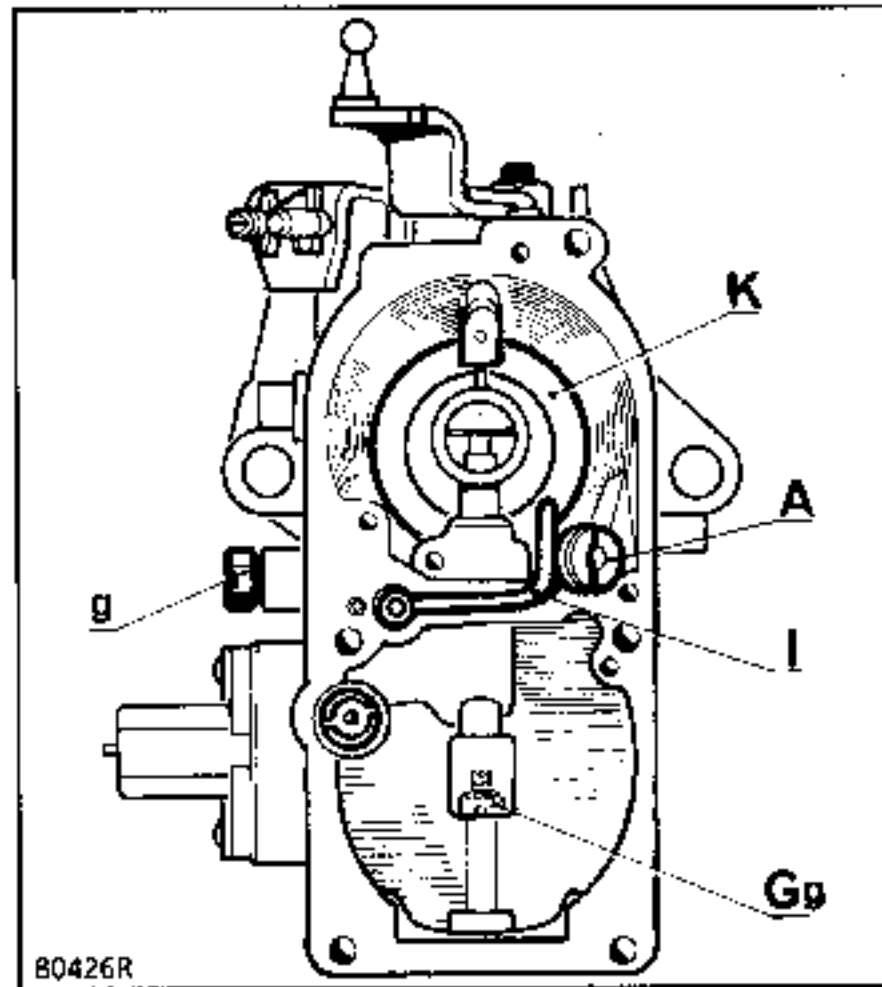
88488R



**REGLAJES**

REPERE	104
Tobera (K)	23
Surtidor principal (Gg)	115
Surtidor de ralenti (g)	42
Automaticidad (a)	150
Enriquecedor neumático (Ce)	40
Econostato	40
Inyector de bomba (i)	45
Surtidor auxiliar (gCO)	-
Punzón	1,3
Nivel de gasolina (no regulable respetar el espesor de la junta del punzón = 1 mm)	-
Angulo de mariposa    en mm en grados	- -
Apertura positiva de la mariposa de gases (mm). Gran frío	0,70 (20°15')
Carrera bomba de aceleración (mm)	por leva
Carrera válvula desgaseado (mm) (grados)	ø 0,3 13°
Apertura de la mariposa de gases (aire acondicionado)	-
Estrangulador arranque (O.V.A.D.)	2,6
Régimen de ralenti en r.p.m.	700 ± 50
% CO	1,5 ± 0,5

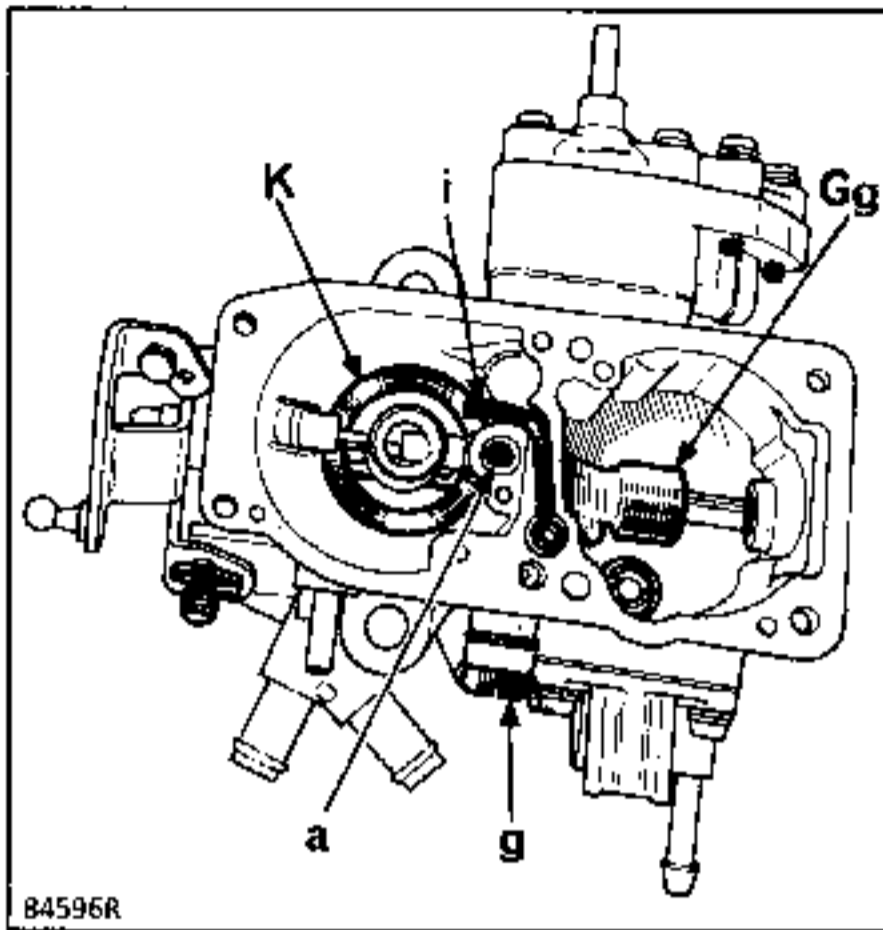
B8488R



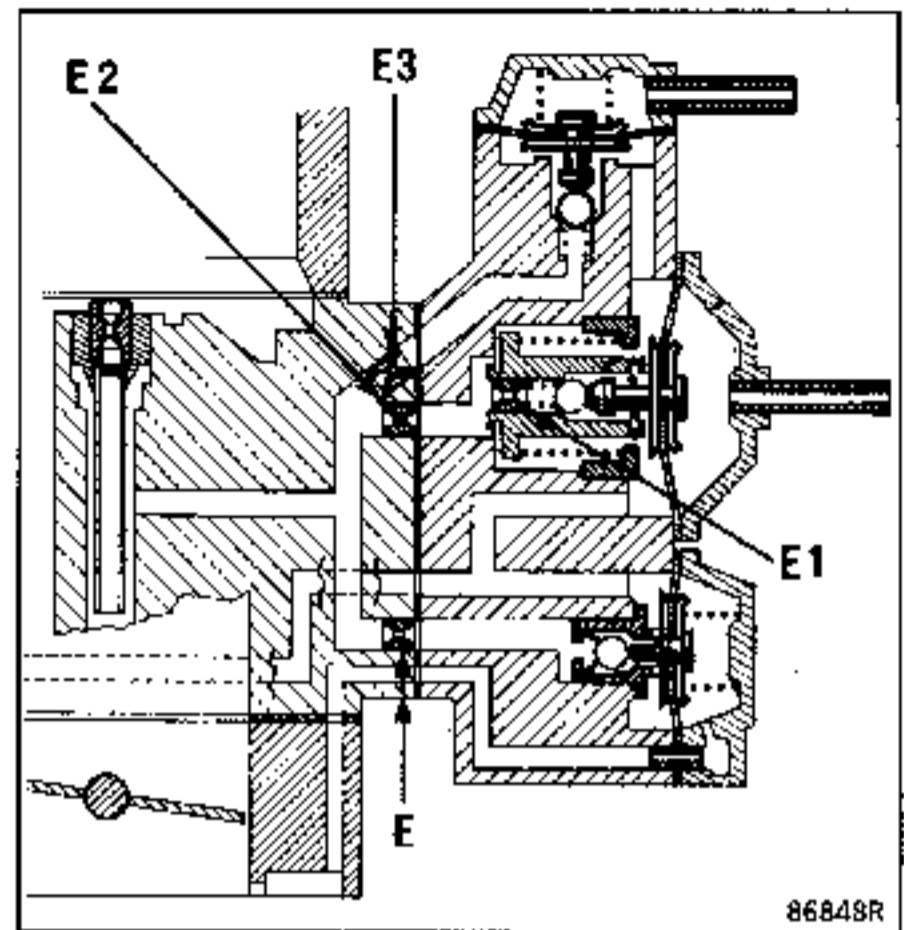
REGLAJES

B0426R

REPERE	677	678 / 678-1	761	798	806	876
Tobera (K)	24	24	23	23	23	24,5
Surtidor principal (Gg)	117,5	120	117,5	110	102,5	120
Automaticidad (a)	140	170	175	180	160	145
Surtidor de ralentí (g)	40	37 ± 3	37	38	39	38
Punzón	1,5	1,5	1,5	1,5	1,5	1,5
Enriquecimiento	sin	sin	fondo/bomb a	sin	60	75
Apertura positiva de la mariposa de gases (mm). Gran frio	0,90	0,95	0,90	0,70	0,75	0,75
Nivel de gasolina : lado inferior frente a junta (mm)	36,5 ± 1	36,5 ± 1	36,5 ± 1	36,5 ± 1	36,5	36,5
Nº de calibre	71 644 016	71 644 016	71 644 016	71 644 016	71 644 016	71 644 016
Emulsor	-	-	-	-	4E	-
Econostato	60	80	sin	80	sin	-
Inyector bomba aceleración (i)	40	50	40	40	50	45
Angulo de mariposa en (mm)	-	-	-	-	-	-
Carrera válvula desgaseado (mm)	-	-	-	-	2	2
Carrera bomba aceleración (mm)	7	7	3,5	7	3	4,4
Estrangulador arranque (juego antes de ataque a membrana)	-	-	-	-	2,2	1,5
Régimen de ralentí en r.p.m.	700 ± 25	700 ± 25	650 ± 25	650 ± 25	650 ± 25	700 ± 25
% CO	3 maxi	3 maxi	1 ± 0,5	1,5 ± 0,5	2 ± 0,5	1,5 ± 0,5



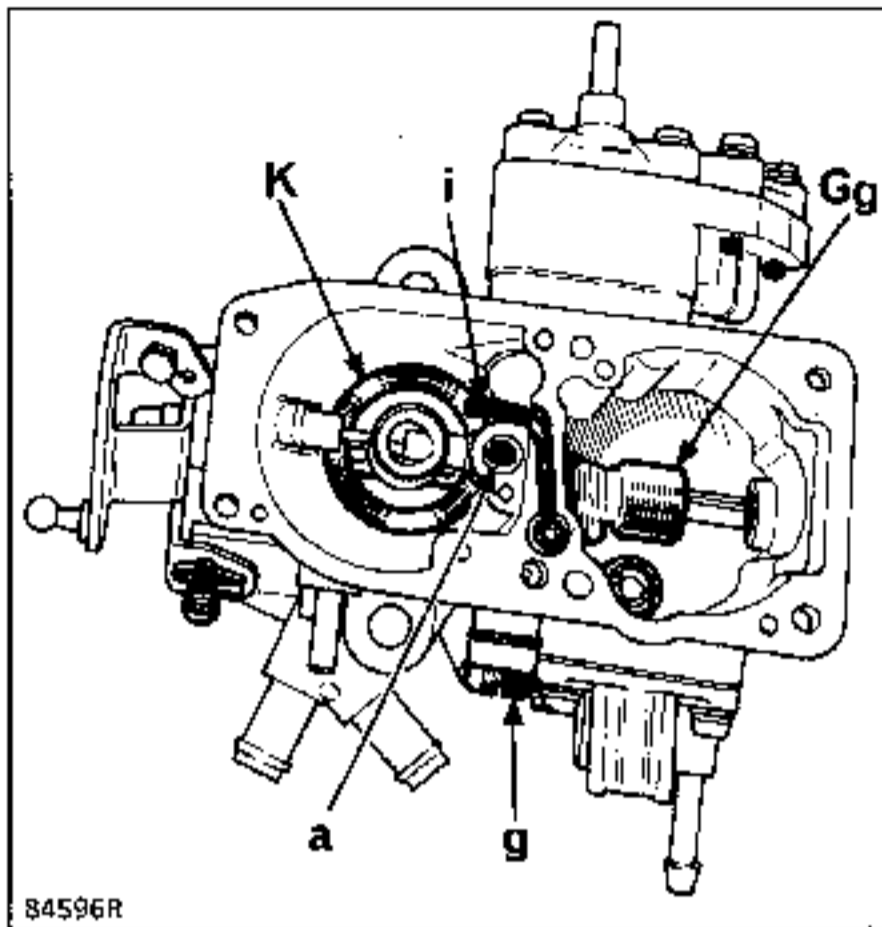
84596R



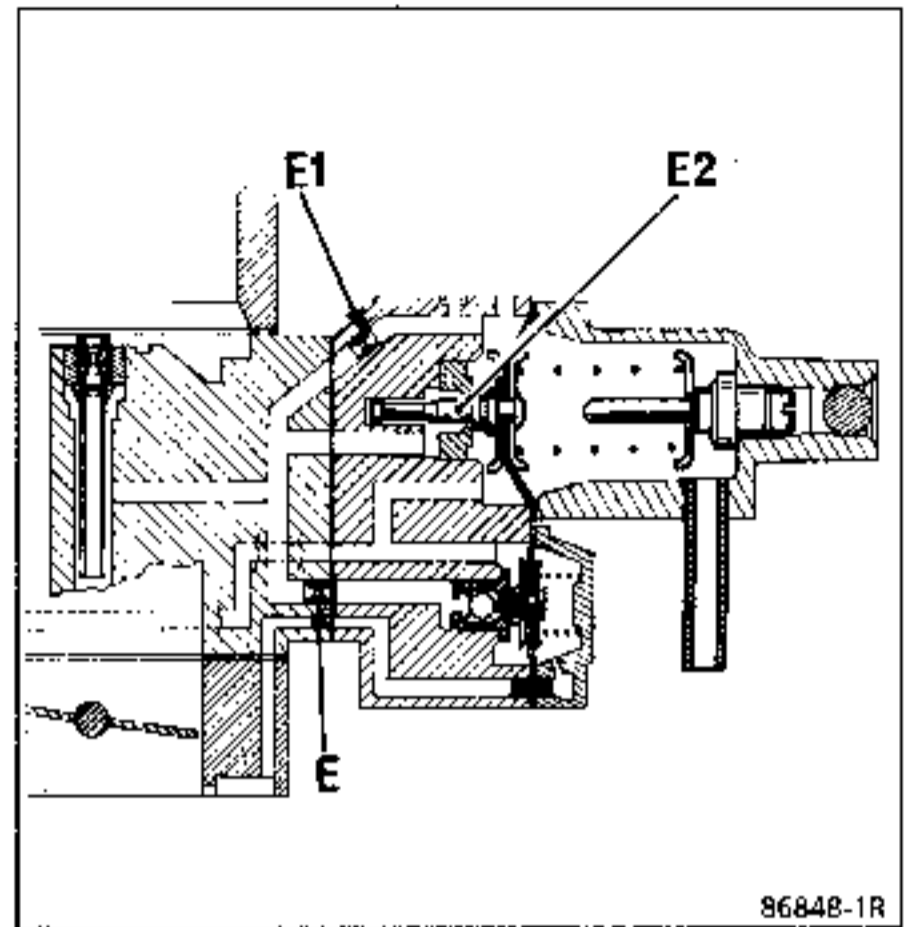
86848R

**REGLAJES**

REPERE	752	788
Tobera (K)	24	24
Surtidor principal (Gg)	112,5	110
Automaticidad (a)	135	135
Surtidor de ralenti (g)	41	41
Enriquecedor (E)	75	75
Enriquecedor de sobrealimentación (E1)	50 (abierto a partir de 180 mbar de presión de sobrealimentación)	50 (abierto a partir de 180 mbar de presión de sobrealimentación)
Enriquecedor de sobrealimentación (E2)	80 (abierto a partir de 450 mbar de presión de sobrealimentación)	70 (abierto a partir de 450 mbar de presión de sobrealimentación)
Enriquecedor de sobrealimentación (E3)	sin	65 (abierto a partir de 680 mbar de presión de sobrealimentación)
Punzón	1,7 de bola	1,7 de bola
Inyector bomba aceleración (i)	50	50
Carrera bomba de aceleración (mm)	7	7
Apertura positiva de la mariposa de gases (mm). Gran frío	0,75	0,75
Apertura neumática (mm)	5,5 (no regulable)	5,5 (no regulable)
Nivel de gasolina	No regulable (respetar imperativamente el espesor de la junta del punzón = 1 mm)	No regulable (respetar imperativamente el espesor de la junta del punzón = 1 mm)
Régimen de ralenti en r.p.m.	650 ± 50	650 ± 50
% CO	1,5 ± 0,5	1,5 ± 0,5



84596R

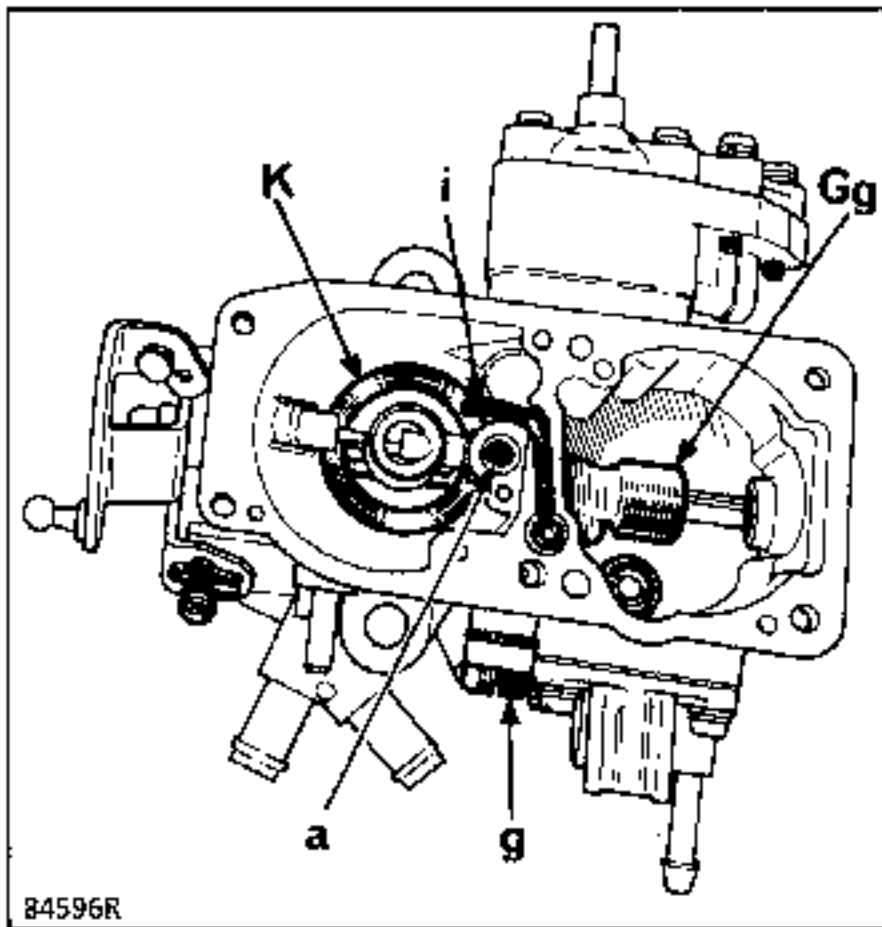


86848-1R

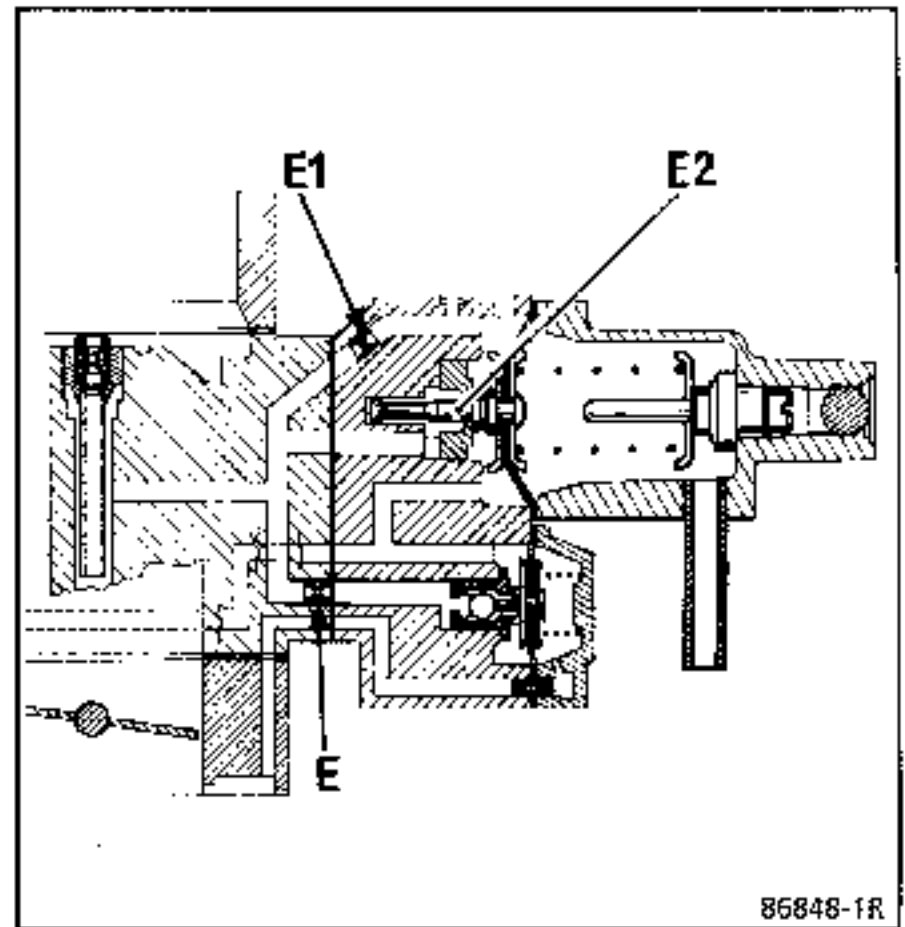
**REGLAJES**

REPERE	805
Tobera (K)	24
Surtidor principal (Gg)	110
Automaticidad (a)	135
Surtidor de ralentí (g)	41
Enriquecedor (E)	65
Enriquecedor de sobrealimentación (E1)	(abierto a partir de 320 mbar de presión de sobrealimentación)
Enriquecedor de sobrealimentación progresiva (E2) de aguja (reglado en fábrica)	(abierto a partir de 800 mbar de presión de sobrealimentación)
Punzón	1,7 de bola
Inyector bomba aceleración (i)	50
Carrera bomba de aceleración (mm)	Broca 7 mm
Apertura positiva de la mariposa de gases (mm). Gran frío	0,80
Apertura neumática (mm)	5,5 (no regulable)
Nivel de gasolina	No regulable (respetar imperativamente el espesor de la junta del punzón = 1 mm)
Régimen de ralentí en r.p.m.	650 ± 50
% CO	1,5 ± 0,5





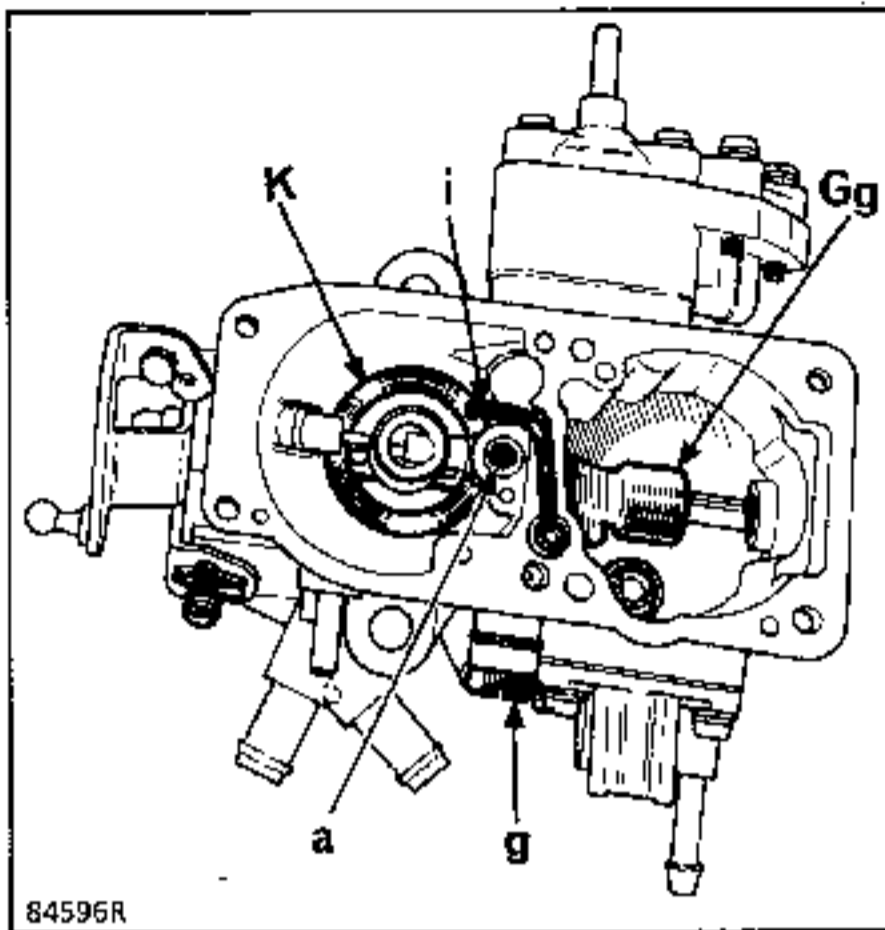
84596R



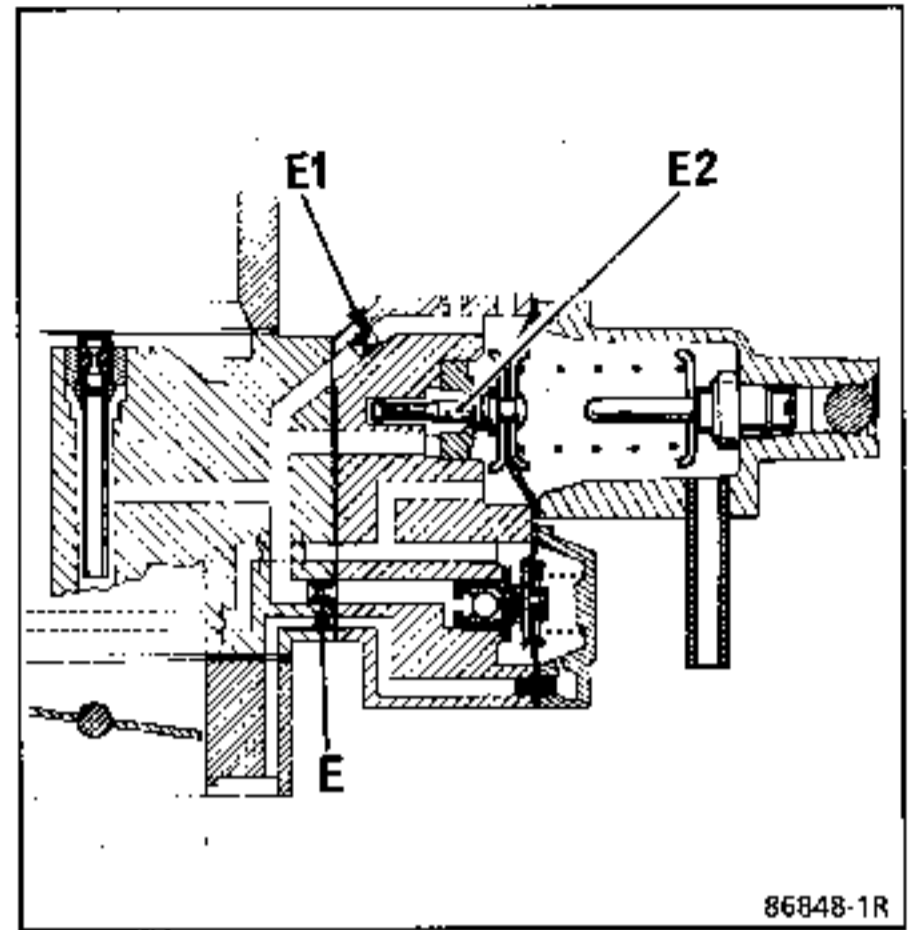
86848-1R

**REGLAJES**

REPERE	804	850
Tobera (K)	25	24
Surtidor principal (Gg)	117,5	110
Automaticidad (a)	125	135
Surtidor de ralenti (g)	44	46
Enriquecedor (E)	110	75
Enriquecedor de sobrealimentación (E1)	sin	sin
Enriquecedor de sobrealimentación progresiva (E2) de aguja (reglado en fábrica)	con	con
Punzón	1,7 de bola	1,7 de bola
Injector bomba aceleración (i)	40	40
Carrera bomba de aceleración (mm)	Broca ø 5	Broca ø 5
Apertura positiva de la mariposa de gases (mm). Gran frío	0,75 ó 20°	0,75 ó 20°
Apertura neumática (mm)	6,4 pleno estárter (no regulable)	3
Nivel de gasolina	No regulable (respetar imperativamente el espesor de la junta del punzón = 1 mm)	No regulable (respetar imperativamente el espesor de la junta del punzón = 1 mm)
Régimen de ralenti en r.p.m.	650 ± 50	650 ± 50
% CO	1 a 1,5	1 a 1,5



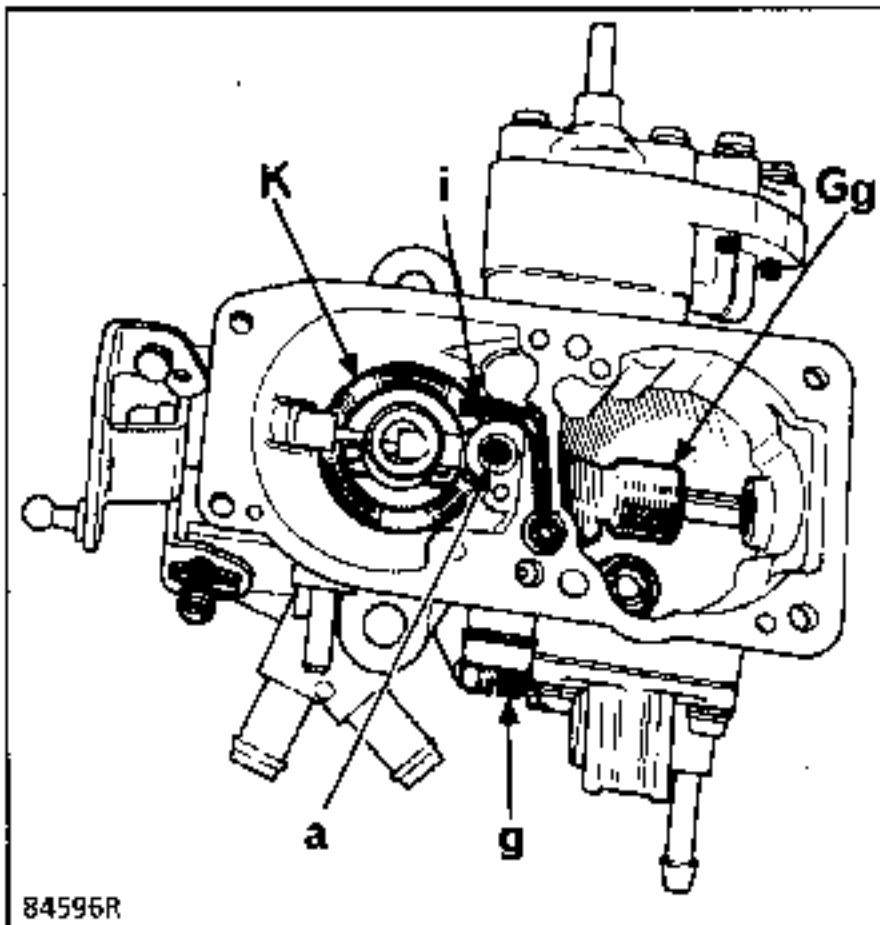
84596R



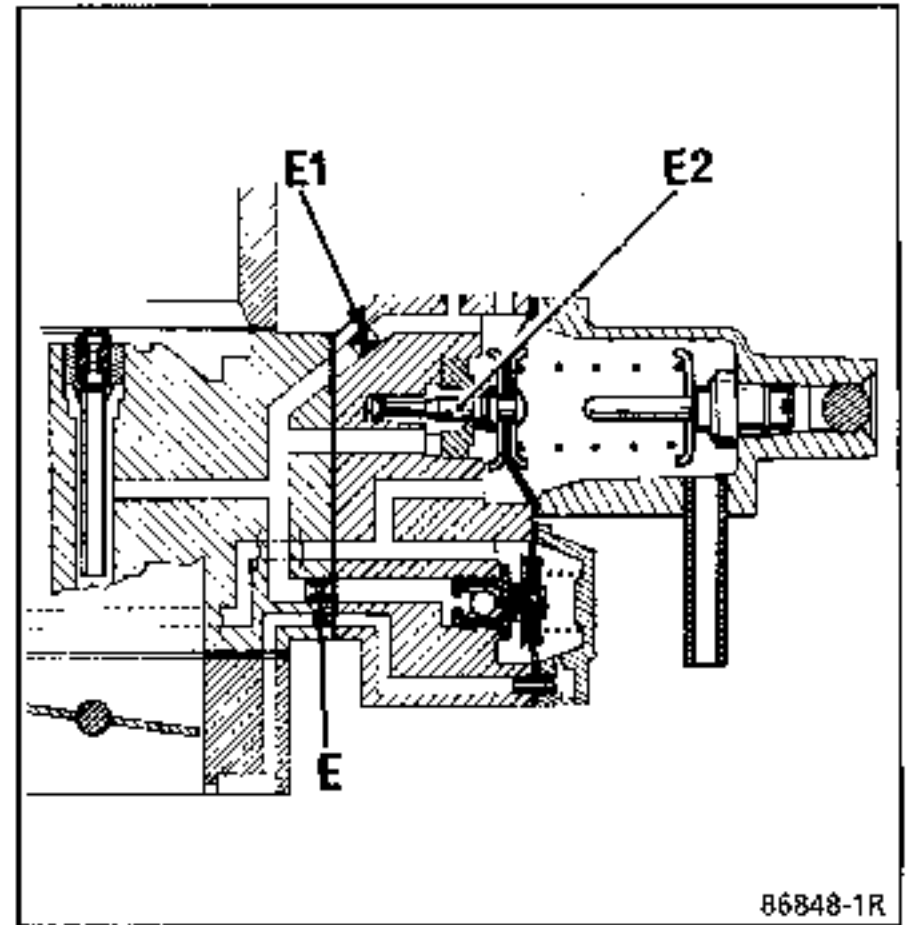
86848-1R

**RELAJES**

REPARE	854	860
Tobera (K)	25	24
Surtidor principal (Gg)	120	115
Automaticidad (a)	125	135
Surtidor de ralenti (g)	45	46
Enriquecedor (E)	100	80
Enriquecedor de sobrealimentación (E1)	sin	sin
Enriquecedor de sobrealimentación progresiva (E2) de aguja (reglado en fábrica)	reglado en fábrica	reglado en fábrica
Punzón	1,7 de bola	1,7 de bola
Inyector bomba aceleración (i)	40	40
Carrera bomba de aceleración (mm)	Broca ø 5	Broca ø 5
Apertura positiva de la mariposa de gases (mm). Gran frío	0,75 ó 20°	0,75 ó 20°
Apertura neumática (mm)	6,4 pleno estárter (no regulable)	2,7 pleno estárter
Nivel de gasolina	No regulable (respetar imperativamente el espesor de la junta del punzón = 1 mm)	No regulable (respetar imperativamente el espesor de la junta del punzón = 1 mm)
Régimen de ralenti en r.p.m.	650 ± 50	650 ± 50
% CO	1 a 1,5	1,5 a 2



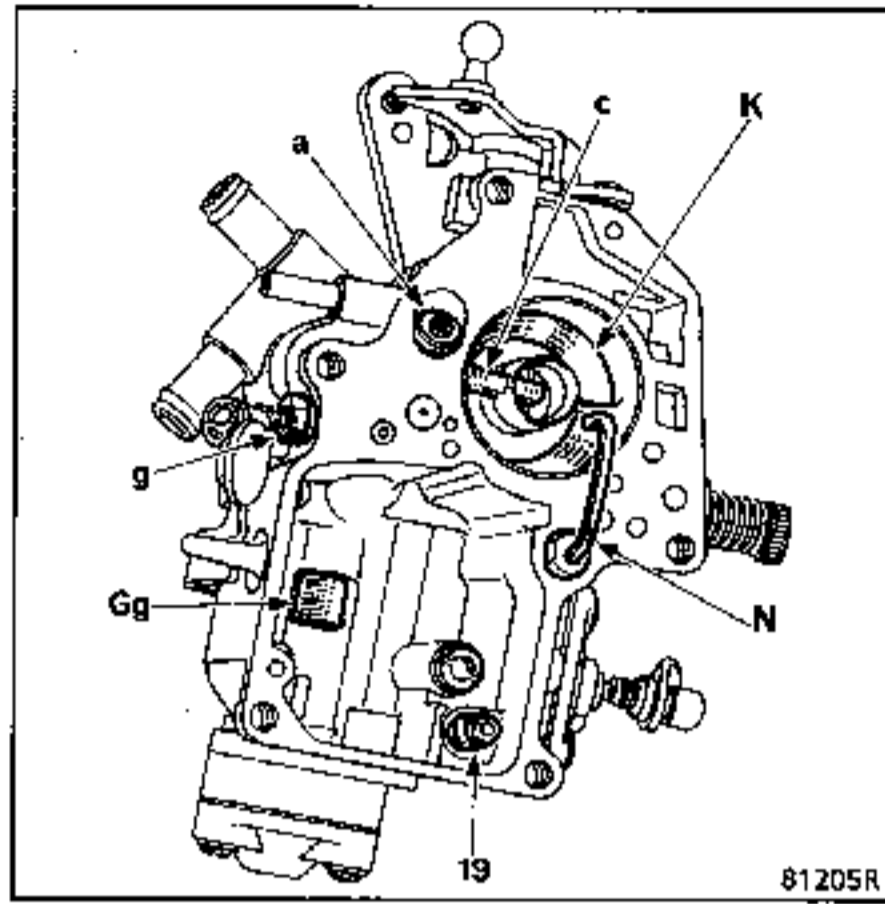
84595R



86848-1R

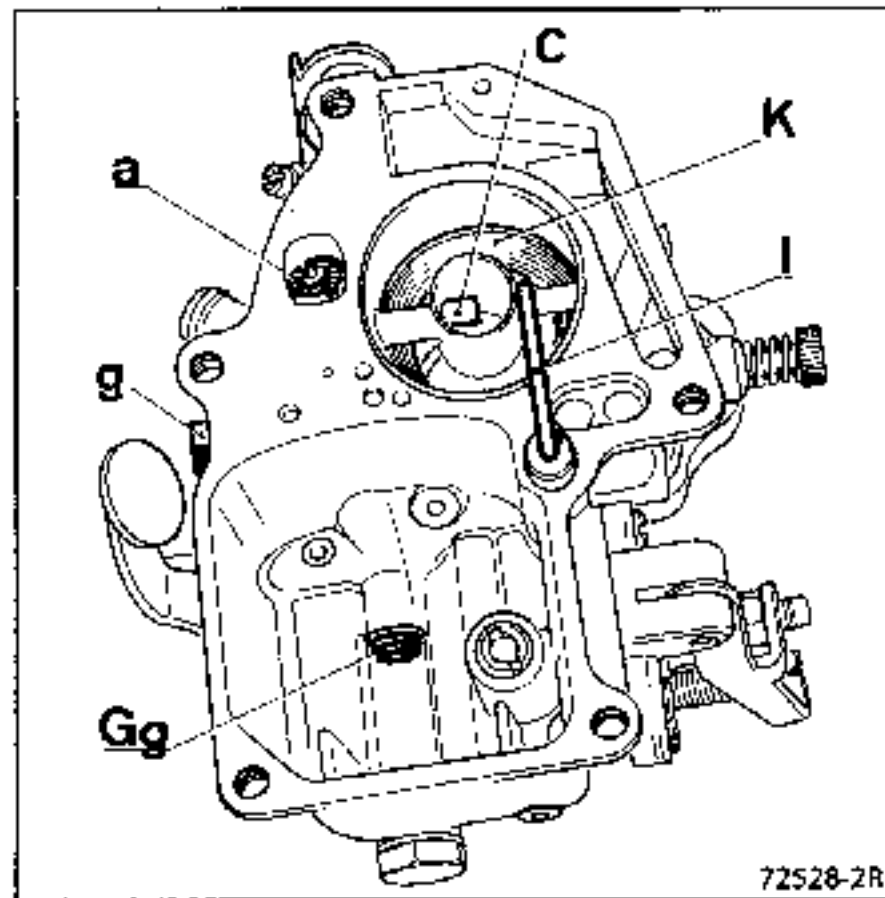
**REGLAJES**

REPERE	912 912 C	931
Tobera (K)	25	25
Surtidor principal (Gg)	120	120
Automaticidad (a)	125	125
Surtidor de ralenti (g)	45	45
Enriquecedor (E)	100	100
Enriquecedor de sobrealimentación (E1)	sin	sin
Enriquecedor de sobrealimentación progresiva (E2) de aguja (reglado en fábrica)	reglado en fábrica	reglado en fábrica
Punzón	1,7 de bola	1,7 de bola
inyector bomba aceleración (i)	40	40
Carrera bomba de aceleración (mm)	Broca ø 5	Broca ø 5
Apertura positiva de la mariposa de gases (mm). Gran frío	0,75 ó 20°	0,75 ó 20°
Apertura neumática (mm)	6,4 pleno estárter (no regulable)	6,4 pleno estárter
Nivel de gasolina	No regulable (respetar imperativamente el espesor de la junta del punzón = 1 mm)	No regulable (respetar imperativamente el espesor de la junta del punzón = 1 mm)
Régimen de ralenti en r.p.m.	650 ± 50	650 ± 50
% CO	1,5 ± 0,5	1,5 ± 0,5


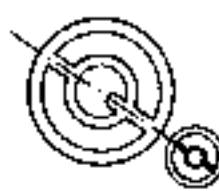


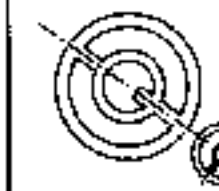


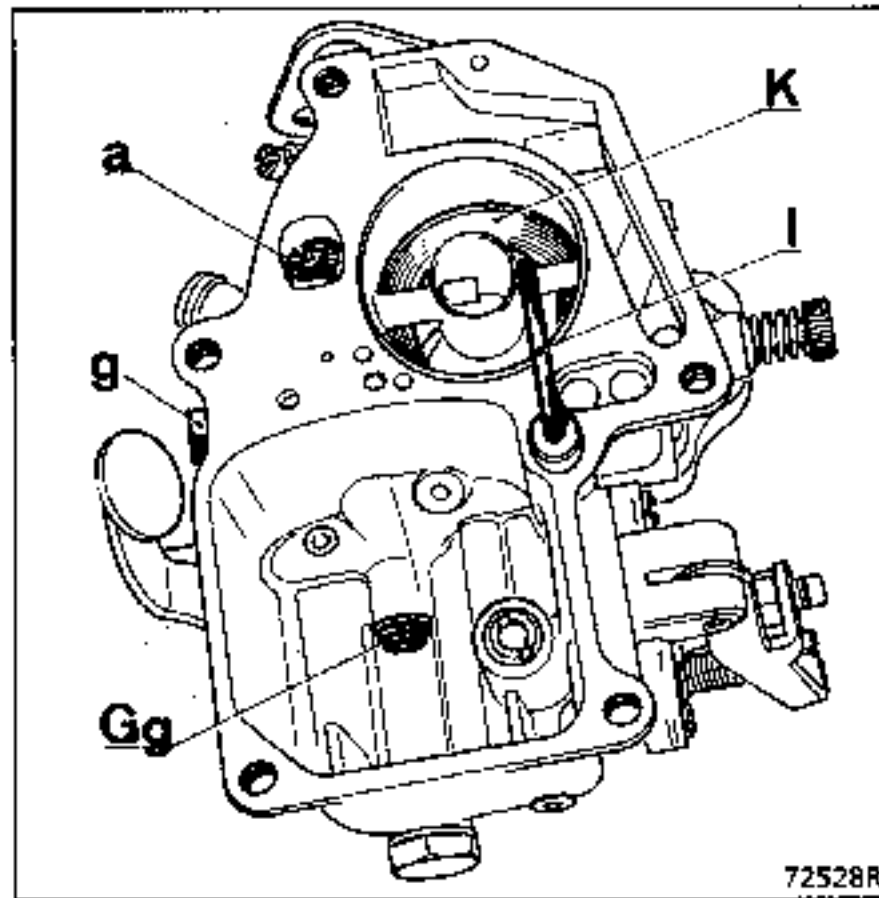
**REGLAJES**

TIPO	32 EITA	35 EITA	32 EITA	35 EITA
REPERE	690	691	708	709
Tobera (K)	24	26	24	26
Surtidor principal (Gg)	127,5	130	122,5	130
Automaticidad (a)	160	205	170	205
Surtidor de ralenti (g)	45	43	45	43
Enriquecedor	70	70	85	85
Punzón	1,5	1,7	1,5	1,7
Apertura positiva mariposa de gases (mm).				
Gran frío	0,95	1,05	1,10	1,30
Frío medio	0,75	0,95	0,90	1,05
Nivel de gasolina (mm)	11,7	11,7	11,7	11,7
Nº de calibre	71 644 024	71 644 024	71 644 024	71 644 024
Emulsor	-	-	-	-
Econostato	-	60	-	-
Inyector de bomba	35	45	40	45
Carrera bomba de aceleración (mm)	por leva	por leva	por leva	por leva
Angulo de mariposa (en mm)	3,91	3,91	3,91	3,91
(en grados)	9°15'	9°15'	9°15'	9°15'
Apertura neumática (mm)	3,6	3,6	3,6	3,0
Orientación del calibre fijo de automaticidad				
Apertura del estrangulador de arranque al desahogo	10 mm	11 mm	10 mm	11 mm
Régimen de ralenti en r.p.m.	775 ± 25	800 ± 50	675 ± 25 (en D)	650 ± 50
% CO	2,5 ± 0,5	2 ± 1	2,5 ± 0,5	2 ± 1



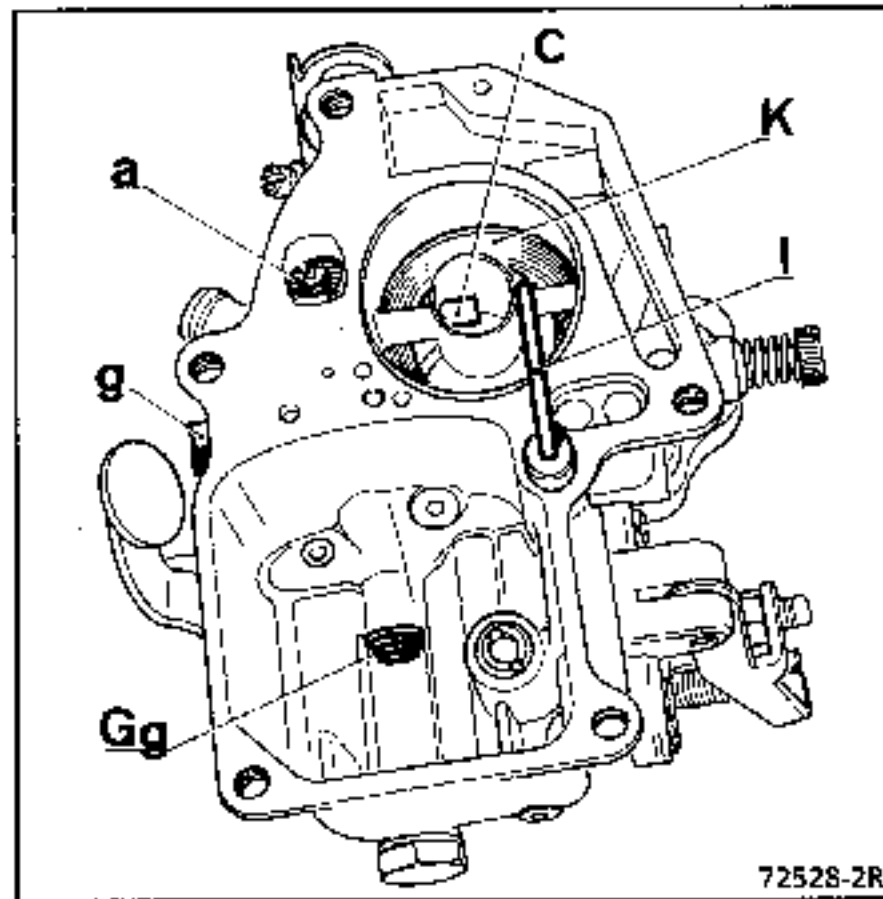
**REGLAJES**

REPERE	507 - 585	508	543	555 - 591	561-586-639
Tobera (K)	23	23	23	23	23
Surtidor principal (Gg)	125	120	122,5	125	122,5
Automaticidad (a)	150	170	150	140	170
Surtidor de ralenti (g)	40	40	40	40	40
Punzón	1,5	1,5	1,5	1,5	1,5
Apertura positiva mariposa de gases (mm).					
Frío medio	0,65	0,65	0,65	0,65	0,70
Gran frío	-	-	-	-	-
Nivel de gasolina (mm)	11,7	11,7	11,7	11,7	11,7
Nº de calibre	71 644 024	71 644 024	71 644 024	71 644 024	71 644 024
Emulsor	N5	N4	N3	N4	NM
Econostato	-	-	-	-	-
Inyector bomba aceleración (i)	40	40	45	40	40
Angulo de mariposa (en mm)	3,48	3,59	3,80	3,59	3,48
Carrera válvula desgaseado (mm)	3 a 4	3 a 4	2 a 3	3 a 4	2 a 3
Orientación del tubo emulsor					
Régimen de ralenti en r.p.m.	700 ± 25	700 ± 25	700 ± 25	700 ± 25	700 ± 25
% CO	maxi 3	maxi 3	maxi 3	maxi 3	maxi 3



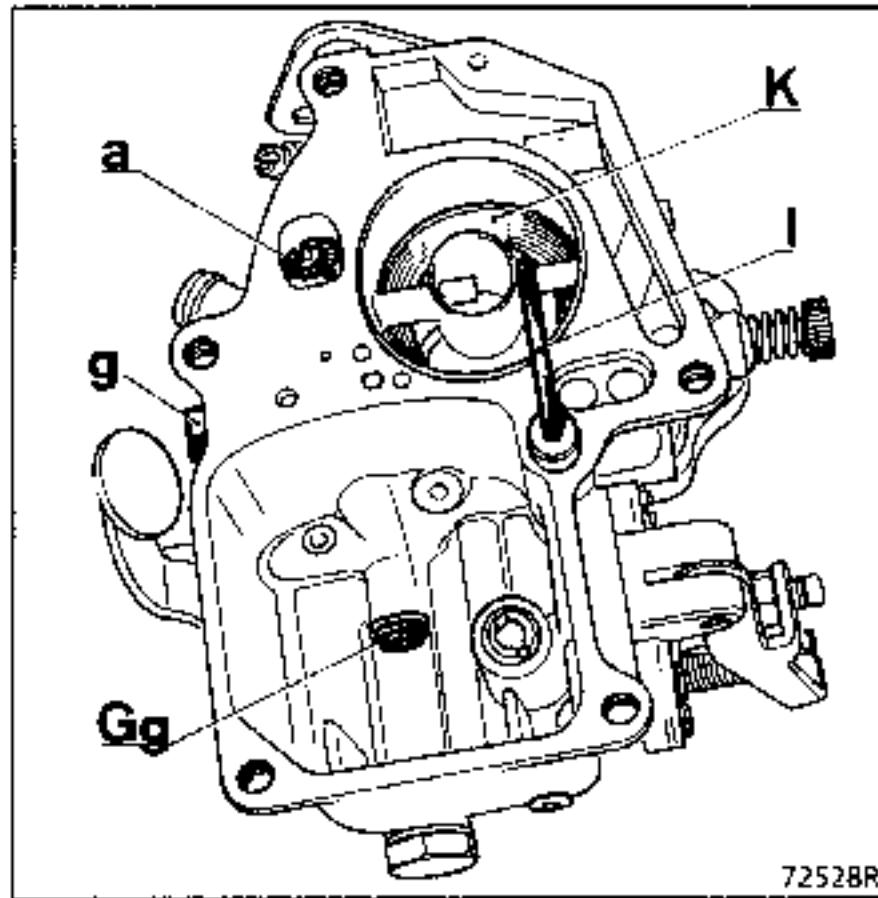
REGLAJES

REPERE	561/3 - 639/1	602	603	652 - 652/3	652/4
Tobera (K)	23	23	23	23	23
Surtidor principal (Gg)	122,5	122,5	127,7	132,5	132,5
Automaticidad (a)	170	135	160	145	145
Surtidor de ralenti (g)	44	43	43	45	45
Punzón	1,5	1,5	1,5	1,5	1,5
Apertura positiva mariposa de gases (mm).					
Frío medio	0,70	0,65	0,65	0,70	-
Gran frío	0,80	0,75	0,75	0,80	0,80
Nivel de gasolina (mm)	11,7	11,7	11,7	11,7	11,7
Nº de calibre	71 644 024	71 644 024	71 644 024	71 644 024	71 644 024
Emulsor	NM	N5	N5	ES4	-
Econostato	50	-	-	60	-
Inyector bomba aceleración (i)	40	40	40	35	-
Angulo de mariposa (en mm)	3,80	3,48	3,48	3,48	-
Carrera válvula desgaseado (mm)	2 a 3	3 a 4	3 a 4	3 a 4	3 a 4
Orientación del tubo emulsor					
Régimen de ralenti en r.p.m.	700 ± 25	700 ± 25	700 ± 25	700 ± 25	700 ± 25
% CO	maxi 3	maxi 3	maxi 3	maxi 3	maxi 3



REGLAJES

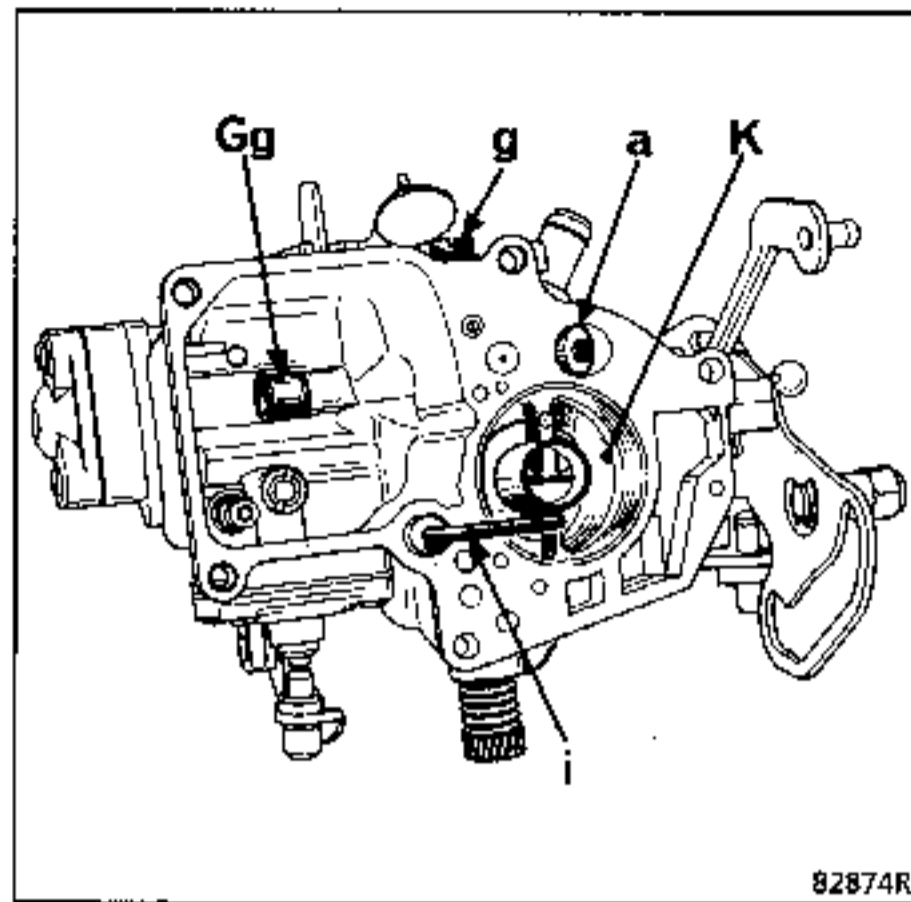
REPERE	675	682 - 682/1	687	702	707 - 707/1
Tobera (K)	23	23	23	23	23
Surtidor principal (Gg)	122,5	120	122,5	117,5	120
Automaticidad (a)	135	150	135	140	180
Surtidor de ralenti (g)	43	44	43	44	40
Punzón	1,5	1,5	1,5	1,5	1,5
Apertura positiva mariposa de gases (mm).					
Gran frío	0,80	0,90	0,75	0,90	1,10
Frío medio	-	-	-	-	-
Nivel de gasolina (mm)	11,7	11,7	11,7	11,7	11,7
Nº de calibre	71 644 024	71 644 024	71 644 024	71 644 024	71 644 024
Emulsor	N5	X6	NS	X6	NR
Econostato ó enriquecedor	-	-	-	-	60 - 90
Inyector bomba aceleración (i)	40	40	40	40	35
Angulo de mariposa (en mm)	3,59	3,80	3,48	3,80	3,80
Carrera válvula desgaseado (mm)	3 a 4	3 a 4	3 a 4	3 a 4	-
Orientación del tubo emulsor					
Régimen de ralenti en r.p.m.	700 ± 25	700 ± 25	700 ± 25	700 ± 25	625 ± 25 (en D)
% CO	maxi 3	maxi 3	maxi 3	maxi 3	maxi 2,5



REGLAJES

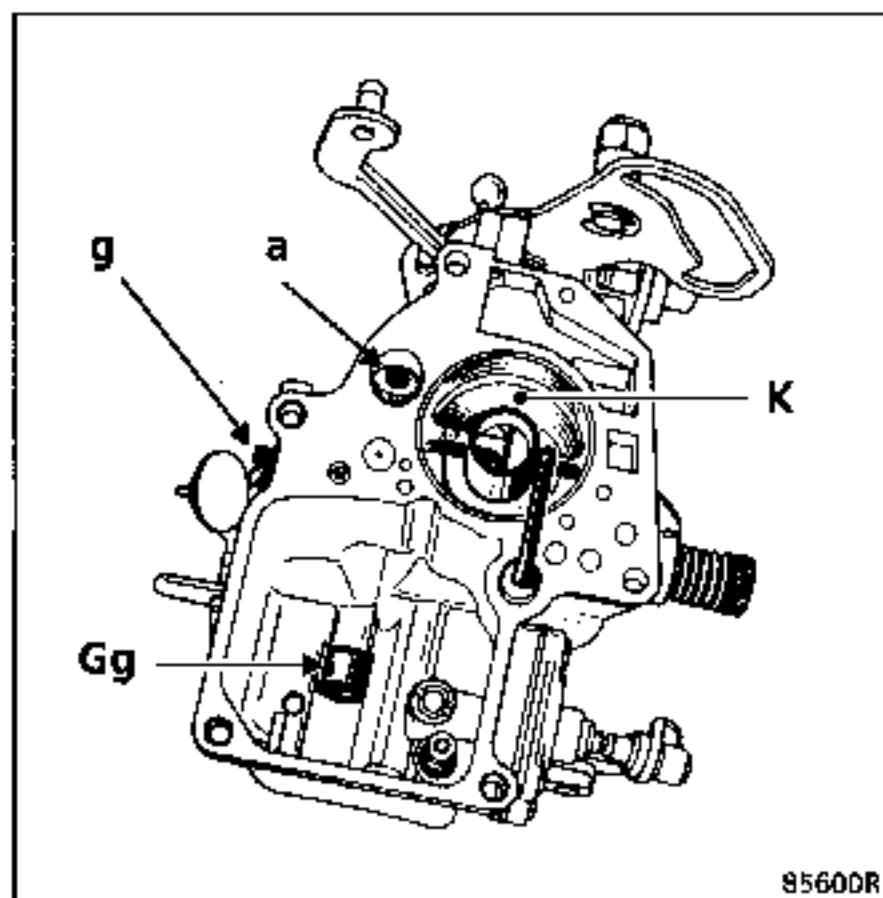
REPERE	727	729	741	747	756
Tobera (K)	23	22	24	24	24
Surtidor principal (Gg)	122,5	115	130	127,5	130
Automaticidad (a)	135	145	160	160	165
Surtidor de ralenti (g)	42	40	42 ± 3	45 ± 3	43
Punzón	1,5	1,5	1,5	1,5	1,5
Apertura positiva mariposa de gases (mm).					
Gran frío	0,65	0,90	0,90	0,80	0,95
Frío medio	-	-	-	-	-
Nivel de gasolina (mm)	11,7	11,7	11,7	11,7	11,7
Nº de calibre	71 644 024	71 644 024	71 644 024	71 644 024	71 644 024
Emulsor	NS	X6	X10	X1	X1
Econostato ó enriquecedor	-	-	-	70	70
Inyector bomba aceleración (i)	40	35	45	35	45
Angulo de mariposa (en mm)	3,48	3,48	3,80	3,91	3,91
Carrera válvula desgaseado (mm)	3 a 4	3 a 4	3 a 4	3 a 4	2 a 3
Orientación del tubo emulsor					
Régimen de ralenti en r.p.m.	700 ± 25	700 ± 25	775 ± 25	775 ± 25	775 ± 25
% CO	maxi 2,5	2,5 ± 0,5	2,5 ± 0,5	2,5 ± 0,5	2,5 ± 0,5





**REGLAJES**

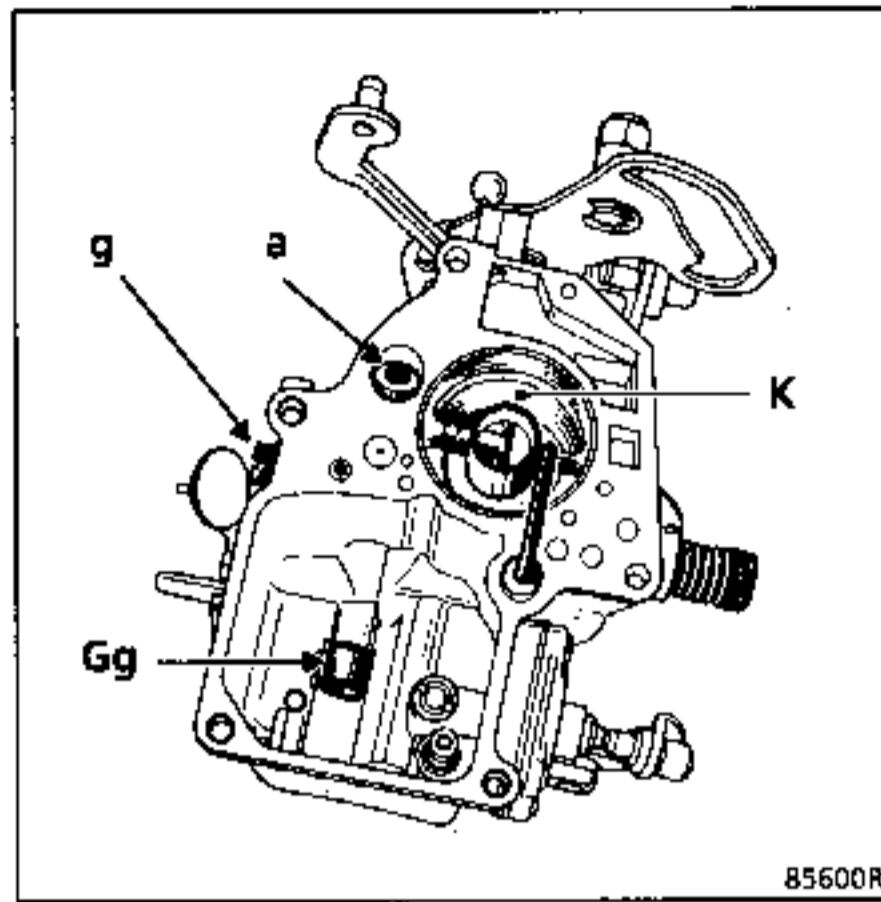
REPERE	765	775	781	795
Tobera (K)	24	24	24	24
Surtidor principal (Gg)	130	127,5	130	127,5
Automaticidad (a)	150	160	150	160
Surtidor de ralenti (g)	43	45	43	45
Punzón	1,5	1,5	1,5	1,5
Apertura positiva mariposa de gases (mm).				
Gran frío	0,95	0,80	0,95	0,80
Frío medio	-	-	-	-
Nivel de gasolina (mm)	11,7	11,7	11,7	11,7
Nº de calibre	71 644 024	71 644 024	71 644 024	71 644 024
Emulsor	X12	X1	X12	X16
Econostato ó enriquecedor	60	70	60	80
Inyector bomba aceleración (I)	40	35	40	35
Angulo de mariposa (en mm)	3,59	3,91	3,59	3,91
Carrera válvula desgaseado (mm)	-	3 a 4	-	3 a 4
Apertura neumática (mm)	-	-	3,5	-
Orientación del tubo emulsor				
Régimen de ralenti en r.p.m.	650 ± 25	775 ± 25	650 ± 25	775 ± 25
% CO	2,5 ± 0,5	2,5 ± 0,5	2,5 ± 0,5	2 ± 0,5



REGLAJES

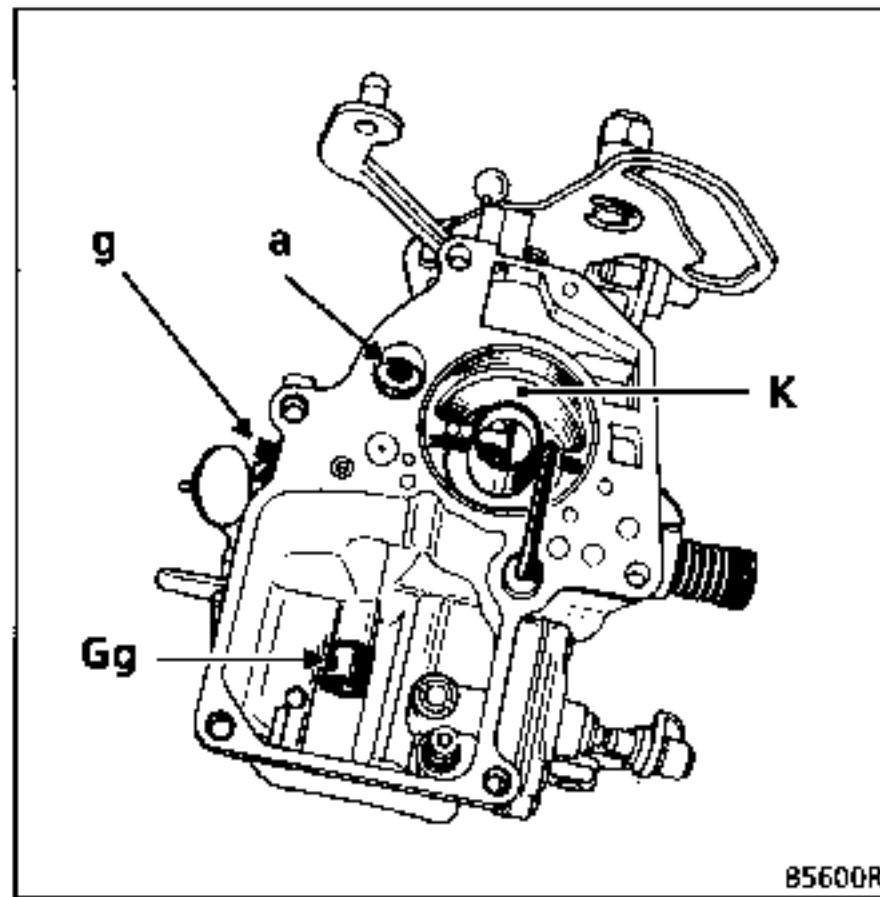
85600R

REPERE	711	712	738	743	778
Tobera (K)	26	26	26R	27	27
Surtidor principal (Gg)	135	132,5	135	135	135
Automaticidad (a)	140	140	205	155	155
Surtidor de ralenti (g)	44	44	45	48	48
Surtidor de ralenti auxiliar (gCO)	35	35	30	30	30
Inyector bomba aceleración (i)	45	45	40	45	45
Punzón	1,7	1,7	1,7	1,7	1,7
Econostato ó enriquecedor de punta	85	85	75	110	110
Apertura positiva mariposa de gases (mm).	1,10	1,10	0,85	1,10	1,00
Nivel de gasolina (mm)	11,7 ± 1	11,7 ± 1	11,7 ± 1	11,7 ± 1	11,7 ± 1
Nº de calibre	71 644 024	71 644 024	71 644 024	71 644 024	71 644 024
Emulsor	X14	X15	NU	X14	X14
Angulo de mariposa (en grados)	9°15'	9°15'	9°15'	9°45'	9°45'
(en mm)	3,91	3,91	3,91	4,12	4,12
Carrera válvula desgaseado (mm)	-	3 a 4	3 a 4	3 a 4	3 a 4
Apertura neumática (mm)	-	-	-	-	3,5
Juego de ataque membrana (mm)	-	-	-	-	1
Régimen de ralenti en r.p.m.	800 ± 25	800 ± 25	750 ± 50	800 ± 50	800 ± 50
% CO	2 ± 1	2 ± 1	2,5 ± 0,5	2 ± 0,5	2 ± 0,5



REGLAJES

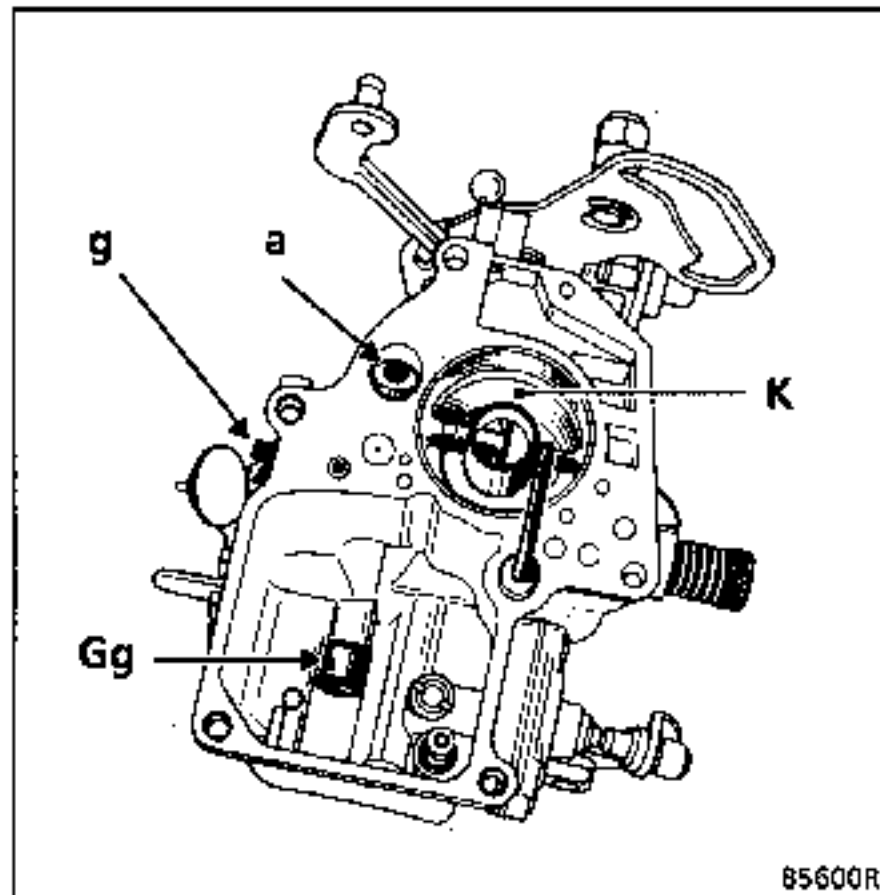
REPERE	780	794	808	808 A	811
Tobera (K)	27	26	26R	26R	27
Surtidor principal (Gg)	135	130	130	135	135
Automaticidad (a)	155	205	205	205	155
Surtidor de ralenti (g)	48	47	45	46	48
Surtidor de ralenti auxiliar (gCO)	-	30	30	30	-
Inyector bomba aceleración (i)	45	40	40	40	45
Punzón	1,7	1,7	1,7	1,7	1,7
Econostato ó enriquecedor	-	75/70	75	70	-
Apertura positiva mariposa de gases (mm).	1,20	0,85	0,80	0,80 (20°)	1,10
Nivel de gasolina (mm)	11,7	11,7	11,7	(junta de 2,5 mm	11,7
Nº de calibre	71 644 024	71 644 024	71 644 024	bajo punzón)	71 644 024
Emulsor	X14	NU	NU	NU	X14
Angulo de mariposa (en grados)	-	9°15'	9°15'	9°15'	-
(en mm)	-	3,91	3,91	3,91	-
Carrera válvula desgaseado (mm)	3 a 4	3 a 4	3 a 4	3 a 4	3 a 4
Apertura neumática (mm)	4	-	-	-	-
Desahogo mecánico (mm)	-	-	-	-	-
Juego de ataque membrana (mm)	1	-	-	-	-
Régimen de ralenti en r.p.m.	700 ± 25	750 ± 25	750 ± 50	750 ± 50	800 ± 50
% CO	1,5 ± 0,5	2 ± 0,5	2,5 ± 0,5	2,5 ± 0,5	1,5 ± 0,5



REGLAJES

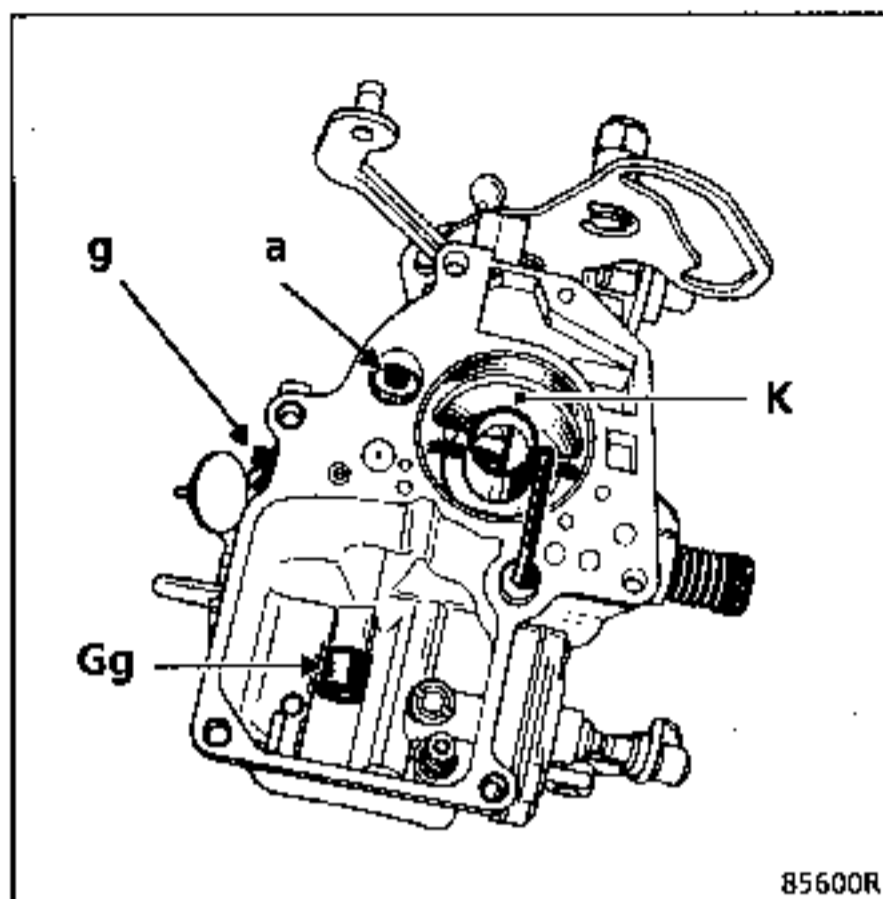
B5600R

REPERE	813	822	823	824	825
Tobera (K)	26R	26R	26	26	27
Surtidor principal (Gg)	130	130	132,5	132,5	145
Automaticidad (a)	205	205	140	140	140
Surtidor de ralentí (g)	44	45	40	40	46
Surtidor de ralentí auxiliar (gCO)	-	30	-	-	-
Inyector bomba aceleración (i)	40	40	45	45	45
Punzón	1,7	1,7	1,7	1,7	1,7
Econostato ó enriquecedor de punta	75	75	85	85	100
Apertura positiva mariposa de gases (mm).	0,95	0,90	1,25	1,25	1,40
Nivel de gasolina (mm)	11,7	11,7	11,7	11,7	11,7
Nº de calibre	71 644 024	71 644 024	71 644 024	71 644 024	71 644 024
Emulsor	NU	NU	X14	X15	X48
Angulo de mariposa (en grados)	-	9°15'	-	-	-
(en mm)	-	3,91	-	-	-
Carrera válvula desgaseado (mm)	3 a 4	3 a 4	3 a 4	3 a 4	3 a 4
Apertura neumática (mm)	5	4,5	4,5	4,5	5,5
Desahogo mecánico (mm)	11,5	-	-	-	-
Juego de ataque membrana (mm)	1	1	-	-	-
Régimen de ralenti en r.p.m.	650 ± 25(en D)	750 ± 50	800 ± 25	800 ± 25	800 ± 50
% CO	1,5 ± 0,5	2,5 ± 0,5	2 ± 1	2 ± 1	1,5 ± 0,5



## REGLAJES

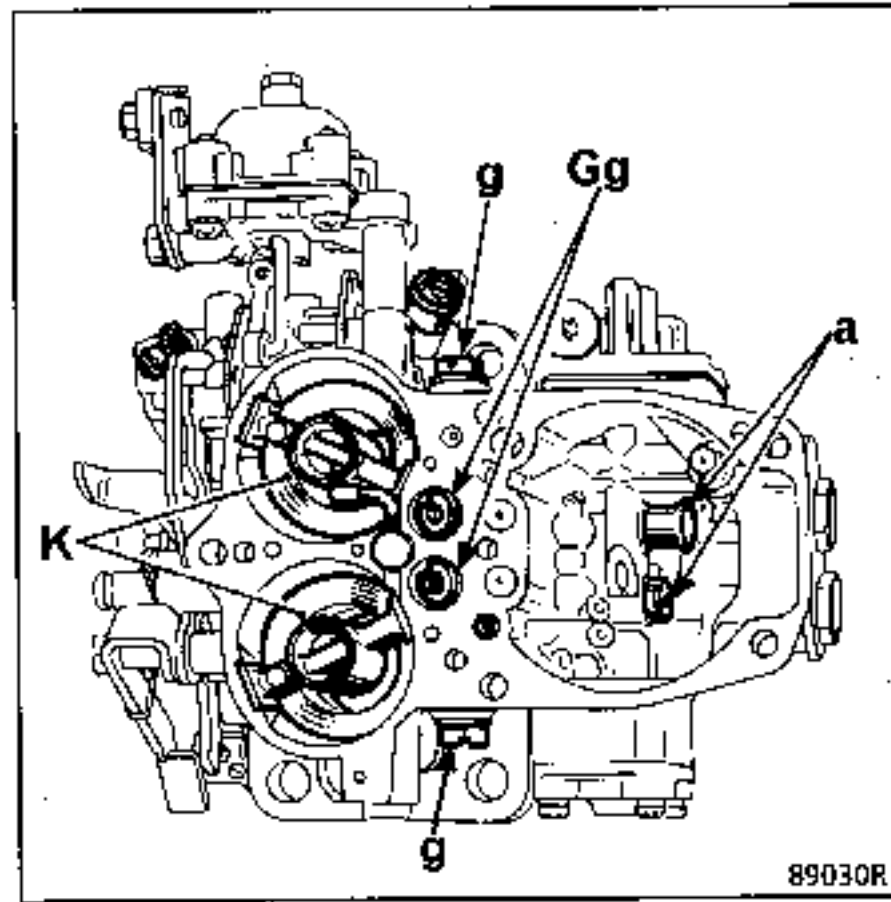
REPERE	870 870 A*	888 911	901 901A*	888 A 911 A
Tobera (K)	26	26R	26R	26R
Surtidor principal (Gg)	127,5	135	135	137,5
Automaticidad (a)	145	135	135	140
Surtidor de ralenti (g)	45	45	45	45
Surtidor de ralenti auxiliar (gCO)	-	-	-	-
Inyector bomba aceleración (i)	40	45	45	45
Punzón	1,7	1,7	1,7	1,7
Econostato ó enriquecedor de punta	70	85	85	85
Apertura positiva mariposa de gases (mm).	0,9 (20°30')	1,15 (23°30')	1,15 (23°30')	1,15 (23°30')
Nivel de gasolina (mm)	11,7 Junta de 2,5 mm*	11,7	11,7 Junta 2,5 mm*	(junta de 2,5 mm bajo punzón)
Nº de calibre	71 644 024	71 644 024	71 644 024	
Emulsor	X19	X15	X15	X15
Angulo de mariposa (en grados) (en mm)	- -	- -	- -	- -
Carrera válvula desgaseado (mm)	3 a 4	3 a 4	3 a 4	3 a 4
Apertura neumática (mm)	4	4,7	4,7	4,7
Desahogo mecánico (mm)	-	-	-	-
Juego de ataque membrana (mm)	3 a 3,4	1	1	1
Régimen de ralenti en r.p.m.	700 ± 25	800 ± 50	800 ± 50	800 ± 50
% CO	1,5 ± 0,5	1,5 ± 0,5	1,5 ± 0,5	1,5 ± 0,5



## REGLAJES

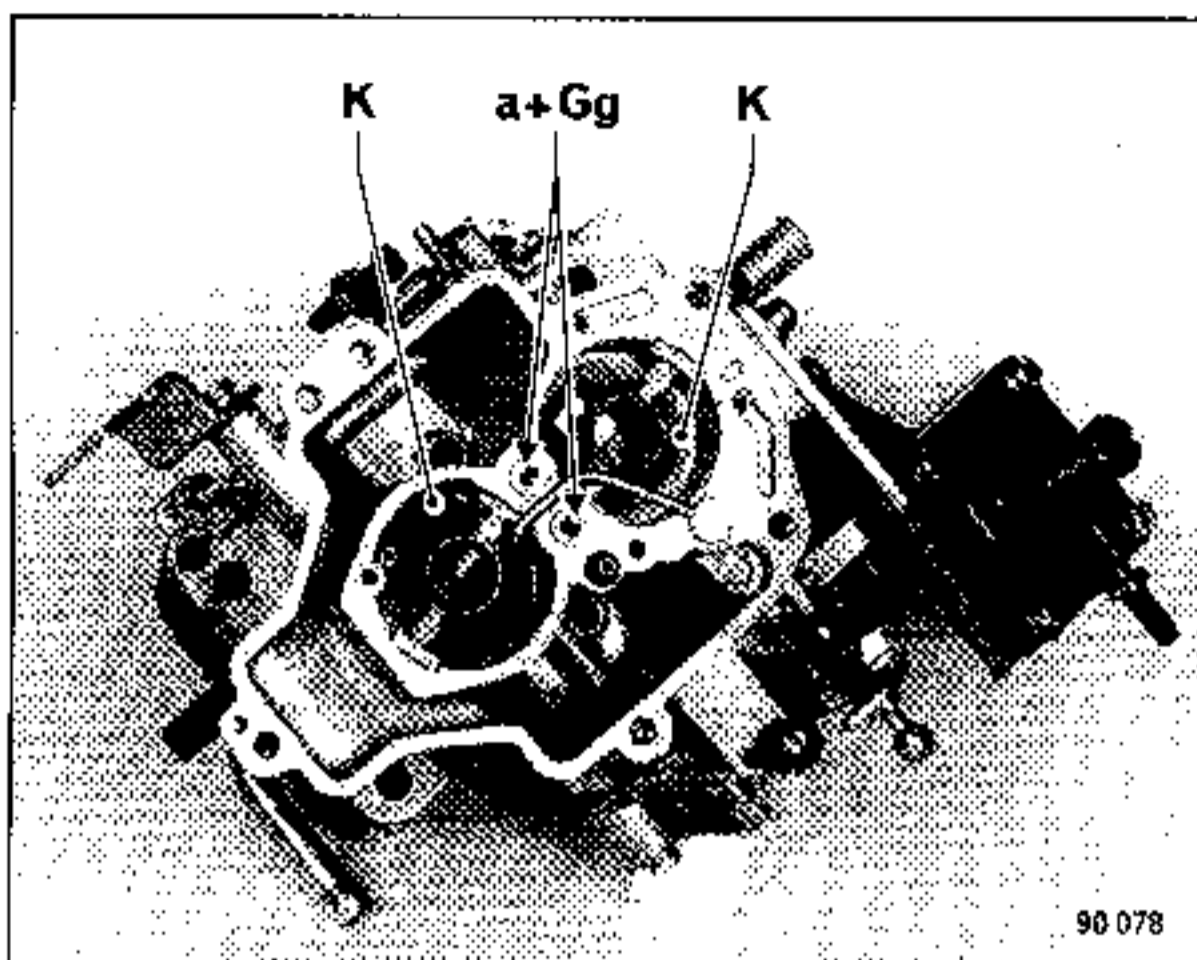
85600R

REPERE	978	979
Tobera (K)	26	26
Surtidor principal (Gg)	127,5	127,5
Automaticidad (a)	145	145
Surtidor de ralenti (g)	45	45
Surtidor de ralenti auxiliar (gCO)	-	-
Inyector bomba aceleración (i)	40	40
Punzón	1,7	1,7
Econostato ó enriquecedor de punta	60	60
Apertura positiva mariposa de gases (mm)	0,9 (20°30')	0,9 (20°30')
Nivel de gasolina (mm)	11,7	11,7
Nº de calibre	71 644 024	71 644 024
Emulsor	X19	X19
Angulo de mariposa (en grados)	-	-
(en mm)	-	-
Carrera válvula desgaseado (mm)	3 a 4	3 a 4
Apertura neumática (mm)	4	5,5
Desahogo mecánico (mm)	-	-
Juego de ataque membrana (mm)	3 a 3,4	-
Régimen de ralenti en r.p.m.	700 ± 25	750 ± 25
% CO	1,5 ± 0,5	1,5 ± 0,5



**REGLAJES**

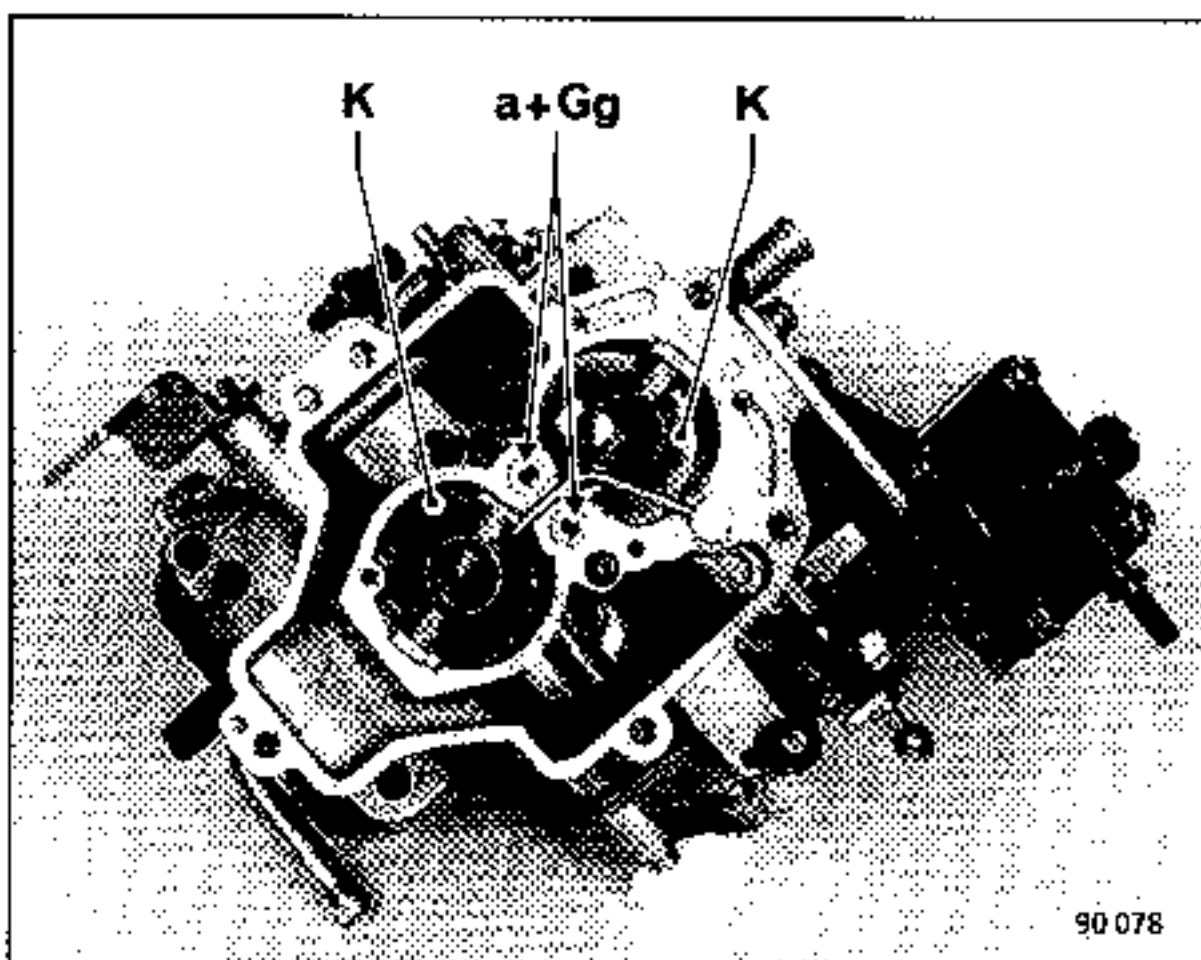
REPERE	800 - 800-C	
	1er cuerpo	2º cuerpo
Tobera (K)	23	24
Surtidor principal (Gg)	105	112,5
Automaticidad (a)	155	125
Surtidor de ralenti (g)	41	45
Emulsor	X3	X2
Enriquecedor	50	130
Punzón	1,5 de bola	
Nivel del flotador (mm)	33	
Nº del calibre	71 644 033	
Inyector bomba aceleración	50	
Carrera de bomba aceleración	por leva	
Apertura positiva de la mariposa de gases (mm)	0,90	
Apertura mecánica (mm)	2 (trancha alta)	
Válvula de desgaseado (mm)	1	
Enriquecedor de arranque en frío	-	
Juego antes de ataque a membrana cota X en mm	1,7	
Régimen de ralenti en r.p.m.	650 ± 50	
% CO	1,5 ± 0,5	



**REGLAJES**

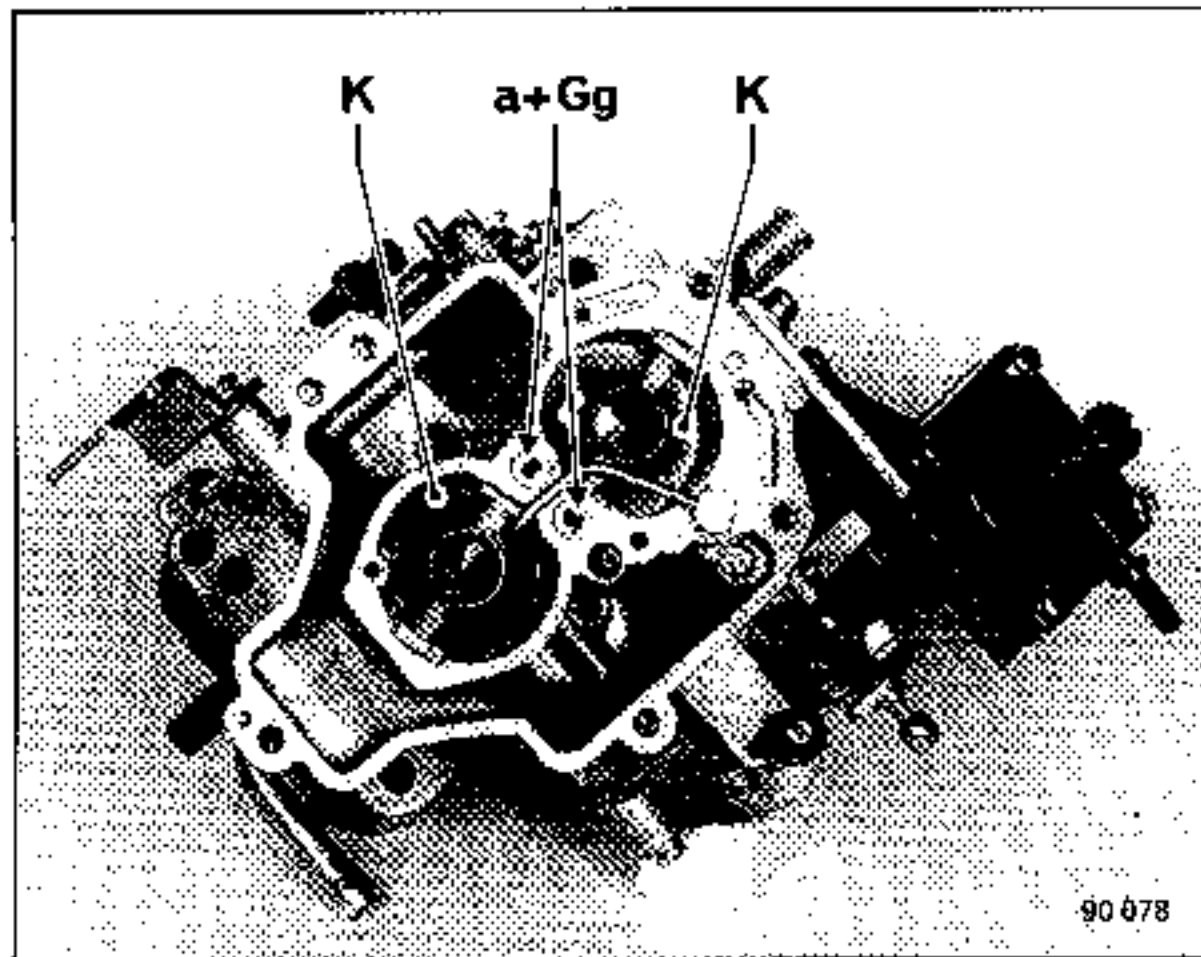
REPERE	867 (D)*		883 - 883-C*		889 - 889-D*		908	
	1er cuerpo	2º cuerpo	1er cuerpo	2º cuerpo	1er cuerpo	2º cuerpo	1er cuerpo	2º cuerpo
Tobera (K)	20	26	20	26	20	27	20	26
Surtidor principal (Gg)	97,5	122,5	97,5	127,5	100	145	100	122,5
Automaticidad (a)	200	145	195	145	210	190	200	145
Surtidor de ralenti (g)	47 - 49*	45	40	45	45 - 47*	50	49	45
Econostato	-	120	-	55	-	120	-	120
Enriquecedor	50	-	40	-	50	-	50	-
Punzón	1,8		1,8		1,8		1,8	
Nivel del flotador (mm)	33,5 ± 0,5		33,5 ± 0,5		33,5 ± 0,5		33,5 ± 0,5	
Nº del calibre	71 644 082		71 644 082		71 644 082		71 644 082	
Inyector bomba aceleración	40	35	-	45	40	35	40	35
Carrera de bomba aceleración	por leva		por leva		por leva		por leva	
Apertura positiva de la mariposa de gases (mm)	0,90 (24°)		1 (25°30')		1 (25°30')		0,90 (24°)	
Apertura neumática (en mm) - depresión (en mbar)	(1) 1,4 a 380 (2) 2,2 a 540		(1) 1,1 a 450 (2) 1,6 a 700		(1) 1,6 a 300 (2) 2,2 a 570		(1) 1,1 a 200 (2) 2 a 400	
(1) inicio O.V.A.D. - (2) O.V.A.D. maxi								
Válvula de degaseado (mm)	2 ± 1		2 ± 1		2 ± 1		2 ± 1	
Ralenti acelerado (r.p.m.)	1050 ± 50*		1050 ± 50*		1050 ± 50*		-	
Juego antes de ataque a membrana cota X en mm	2,3 ± 0,1		0,9 ± 0,1		2,3 ± 0,1		2,3 ± 0,1	
Régimen de ralenti en r.p.m.	700 ± 25		650 ± 25		700 ± 50		700 ± 25	
% CO	1 ± 0,5		1,5 ± 0,5		1,5 ± 0,5		1 ± 0,5	





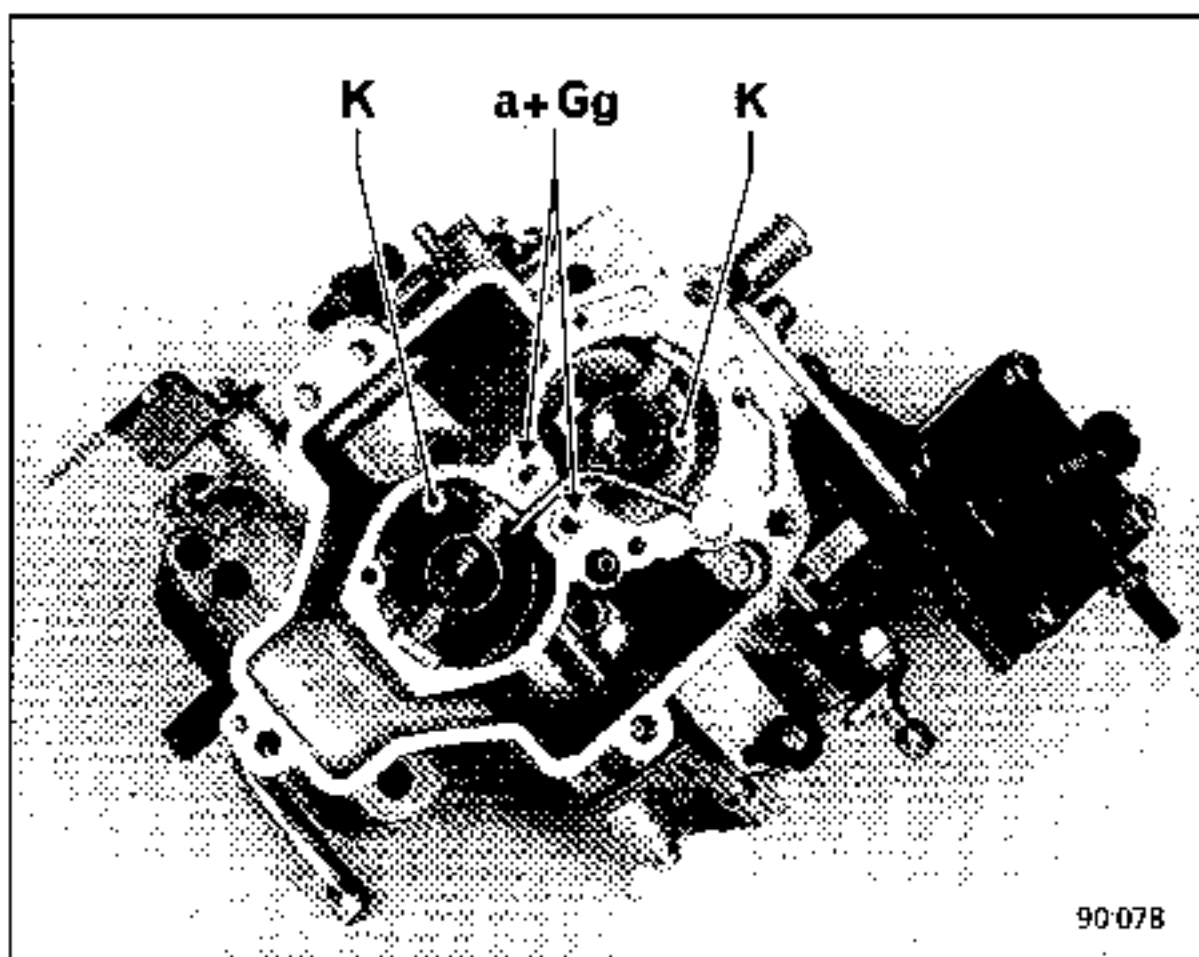
REGLAJES

REPERE	913		28 x 34 Z 9 915 C		920 - 920-D*		923 (D)*	
	1er cuerpo	2º cuerpo	1er cuerpo	2º cuerpo	1er cuerpo	2º cuerpo	1er cuerpo	2º cuerpo
Tobera (K)	20	26	20	26	20	27	20	27
Surtidor principal (Gg)	97,5	122,5	92,5	115	102	145	100	145
Automaticidad (a)	200	145	190	200	210	190	200	190
Surtidor de ralenti (g)	47	45	41	40	47 - 49*	50	49	50
Econostato	-	120	-	80	-	120	-	120
Enriquecedor	60	-	50	-	50	-	50	-
Punzón	1,8		1,8		1,8		1,8	
Nivel del flotador (mm)	33,5 ± 0,5		33,5 ± 0,5		33,5 ± 0,5		33,5 ± 0,5	
Nº del calibre	71 644 082		71 644 082		71 644 082		71 644 082	
Inyector bomba aceleración	40	35	-	35	40	35	(35) 40	35
Carrera de bomba aceleración	por leva		por leva		por leva		por leva	
Apertura positiva de la mariposa de gases (mm)	0,90 (24°)		1,3		1 (25°30')		1 (25°30')	
Apertura neumática (en mm) - depresión (en mbar)	(1) 1 a 400 (2) 1,8 a 590		-		(1) 0 a 180 (2) 2,2 a 570		(1) 0 a 180 (2) 2,2 a 240	
	(1) inicio O.V.A.D. - (2) O.V.A.D. maxi							
Válvula de desgaseado (mm)	2 ± 1		-		2 ± 1		2 ± 1	
Ralenti acelerado (r.p.m.)	-		-		-		1500 ± 100	
Ralenti acelerado D.A.*	-		-		-		1050 ± 50*	
Régimen de ralenti en r.p.m.	700 ± 25		700 ± 25		700 ± 50		850 ± 50	
% CO	1 ± 0,5		1,5 ± 0,5		1,5 ± 0,5		1,25 ± 0,5 (Pulsar pinzado)	



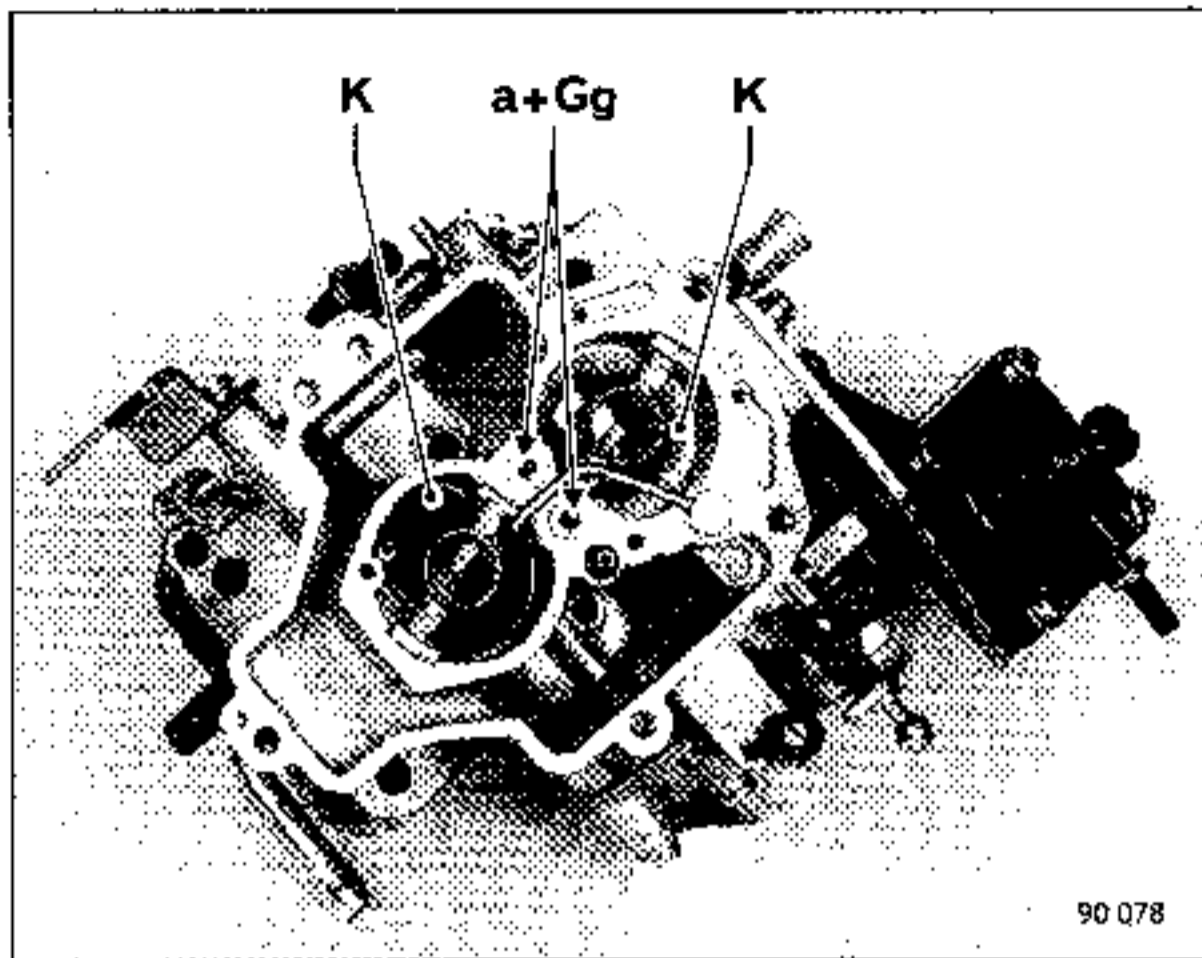
## REGLAJES

REPERE	925 (D)*		926 (D)		927 (D)*		932 (D)*	
	1er cuerpo	2º cuerpo	1er cuerpo	2º cuerpo	1er cuerpo	2º cuerpo	1er cuerpo	2º cuerpo
Tobera (K)	20	27	20	26	20	27	20	27
Surtidor principal (Gg)	100	145	95	130	100	145	97,5	145
Automaticidad (a)	200	190	155	180	200	190	200	190
Surtidor de ralenti (g)	49	50	48	45	49	50	46 - 49*	50
Econostato	-	120	-	120	-	120	-	120
Enriquecedor	50	-	45	-	50	-	50	-
Punzón	1,8		1,8		1,8		1,8	
Nivel del flotador (mm)	33,5 ± 0,5		33,5 ± 0,5		33,5 ± 0,5		33,5 ± 0,5	
Nº del calibre	71 644 082		-		71 644 082		71 644 082	
Inyector bomba aceleración	40	35	40	35	40	35	(35) 40	35
Carrera de bomba aceleración	por leva		por leva		por leva		por leva	
Apertura positiva de la mariposa de gases (mm)	1 (25°30')		0,95 (24°30')		1 (25°30')		0,95 (24°30')	
Apertura neumática (en mm) - depresión (en mbar)	(1) 0 a 180 (2) 2,2 a 240		(1) 1,1 a 200 (2) 2 a 400		(1) 0 a 180 (2) 2,2 a 240		(1) 0 a 190 (2) 2,2 a 250	
(1) inicio O.V.A.D. - (2) O.V.A.D. maxi								
Válvula de degaseado (mm)	2 ± 1		2 ± 1		2 ± 1		2 ± 1	
Ralenti acelerado (r.p.m.)	1500 ± 100		1500 ± 100		1500 ± 100		-	
Ralenti acelerado D.A.*	1050 ± 50*		-		1050 ± 50*		1050 ± 50*	
Juego antes de ataque a membrana cota X en mm	-		2,3		-		-	
Régimen de ralenti en r.p.m.	850 ± 50		725 ± 25		850 ± 50		800 ± 50	
% CO	1,25 ± 0,5 (Pulsar pinzado)		1 ± 0,5 (Pulsar pinzado)		1,25 ± 0,5 (Pulsar pinzado)		1,5 ± 0,5	



## REGLAJES

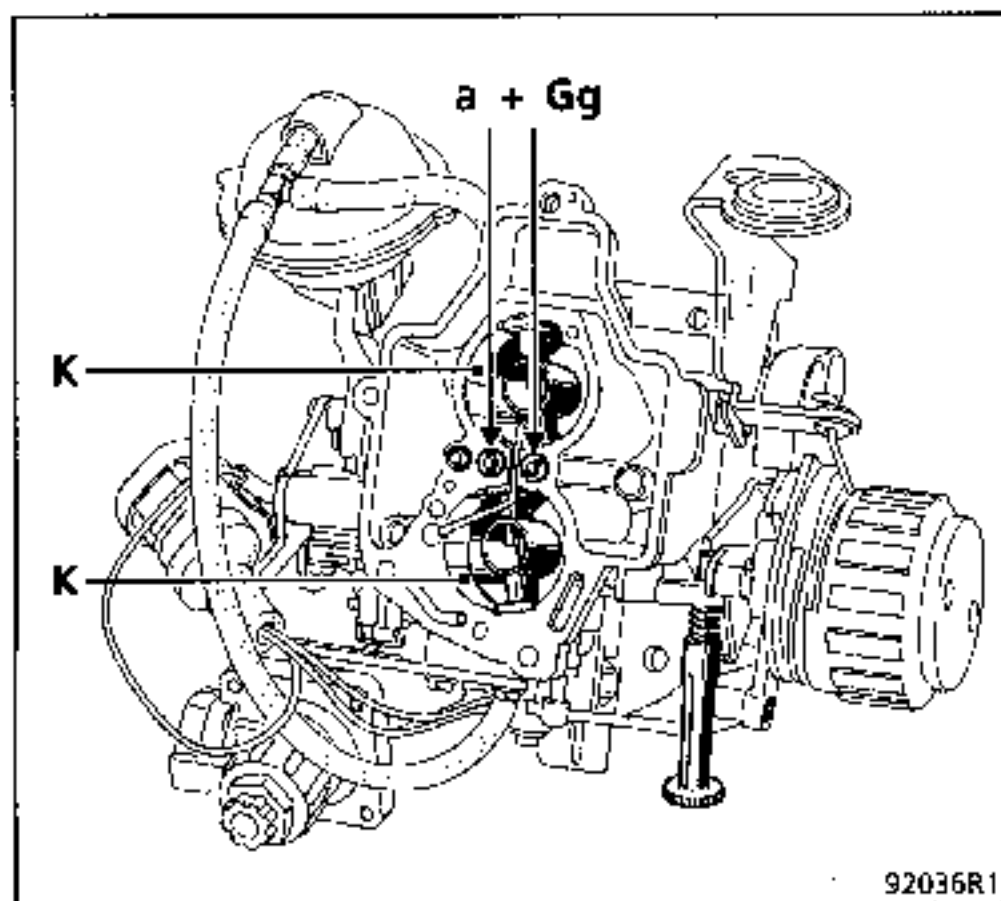
REPERE	943 (D)*		946		948 (C)		949 (C)	
	1er cuerpo	2º cuerpo	1er cuerpo	2º cuerpo	1er cuerpo	2º cuerpo	1er cuerpo	2º cuerpo
Tobera (K)	20	27	20	26	20	26	20	26
Surtidor principal (Gg)	97,5	145	95	130	97,5	125	100	115
Automaticidad (a)	200	190	155	180	200	145	200	145
Surtidor de ralenti (g)	46 - 49	50	48	45	49	50	49	50
Econostato	-	120	-	120	-	120	-	120
Enriquecedor	50	-	45	-	50	-	50	30
Punzón	1,8		1,8		1,8		1,8	
Nivel del flotador (mm)	33,5		33,5		33,5		33,5	
Nº del calibre	71 644 082		71 644 082		71 644 082		71 644 082	
Inyector bomba aceleración	40	35	40	35	40	35	-	35
Carrera de bomba aceleración	por leva		por leva		por leva		por leva	
Apertura positiva de la mariposa de gases (mm)	1 (25°30')		0,95 (24°30')		1,0 (25°)		0,95 (24°30')	
Apertura neumática (en mm) - depresión (en mbar)	(1) 0 a 100 (2) 2,2 a 160		(1) 1,1 a 200 (2) 2 a 400		(1) 0 a 100 (2) 2,2 a 570		(1) 0 a 100 (2) 2,2 a 570	
	(1) inicio O.V.A.D. - (2) O.V.A.D. maxi							
Válvula de desgaseado (mm)	2 ± 1		0,3		0,3		0,3	
Ralenti acelerado (en r.p.m.)	1050 ± 50*		1500 ± 100		850 ± 25 en A.A.		950 ± 50 en A.A.	
Juego antes de ataque a membrana cota X en mm	-		-		2,0		2,0	
Régimen de ralenti en r.p.m.	800 ± 50		725 ± 25		700 ± 25		750 ± 25	
% CO	1,5 ± 0,5		1 ± 0,5 (Pulsar pinzado)		1,5 ± 0,5		1,5 ± 0,5	



**REGLAJES**

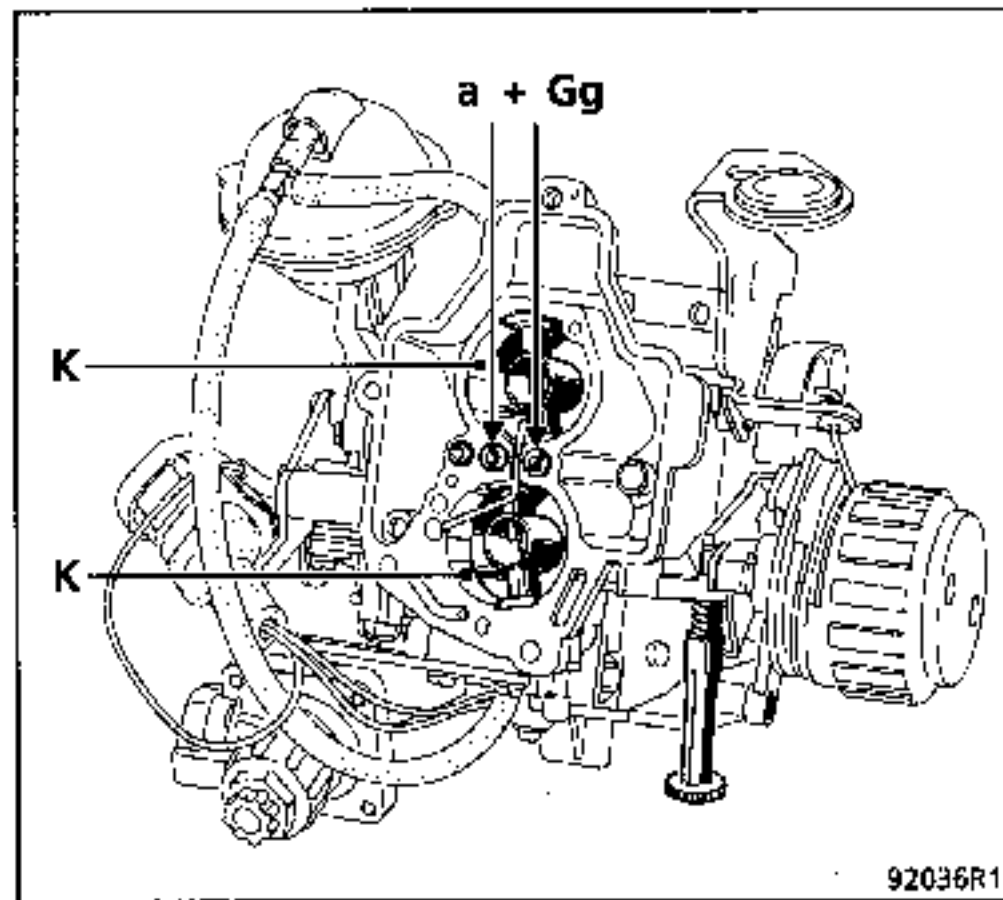
90 078

REPERE	961 (T)		970 (D)	
	1er cuerpo	2º cuerpo	1er cuerpo	2º cuerpo
Tobera (K)	20	27	20	26
Surtidor principal (Gg)	100	145	97,5	122,5
Automaticidad (a)	200	190	200	145
Surtidor de ralenti (g)	49	50	47-49(D)	45
Econostato	-	120	-	120
Enriquecedor	50	30	50	30
Punzón	1,8		1,8	
Nivel del flotador (mm)	33,5 ± 0,5		33,5 ± 0,5	
Nº del calibre	71 644 082		71 644 082	
Inyector bomba aceleración	-	35	40	35
Carrera de bomba aceleración	por leva		por leva	
Apertura positiva de la mariposa de gases (mm)	1 (25°30')		0,95 (24°30')	
Apertura neumática (en mm) - depresión (en mbar) (1) inicio O.V.A.D. - (2) O.V.A.D. maxi	(1) 0 a 100 (2) 2,2 a 160		(1) 1,4 a 350 (2) 2,2 a 540	
Válvula de degaseado (mm)	0,3		0,3	
Ralenti acelerado (en r.p.m.)	950 ± 50		950 ± 50 en A.A.	
Juego antes de ataque a membrana cota X en mm	-		2,3	
Régimen de ralenti en r.p.m.	800 ± 50		700 ± 25	
% CO	1,5 ± 0,5		1 ± 0,5	



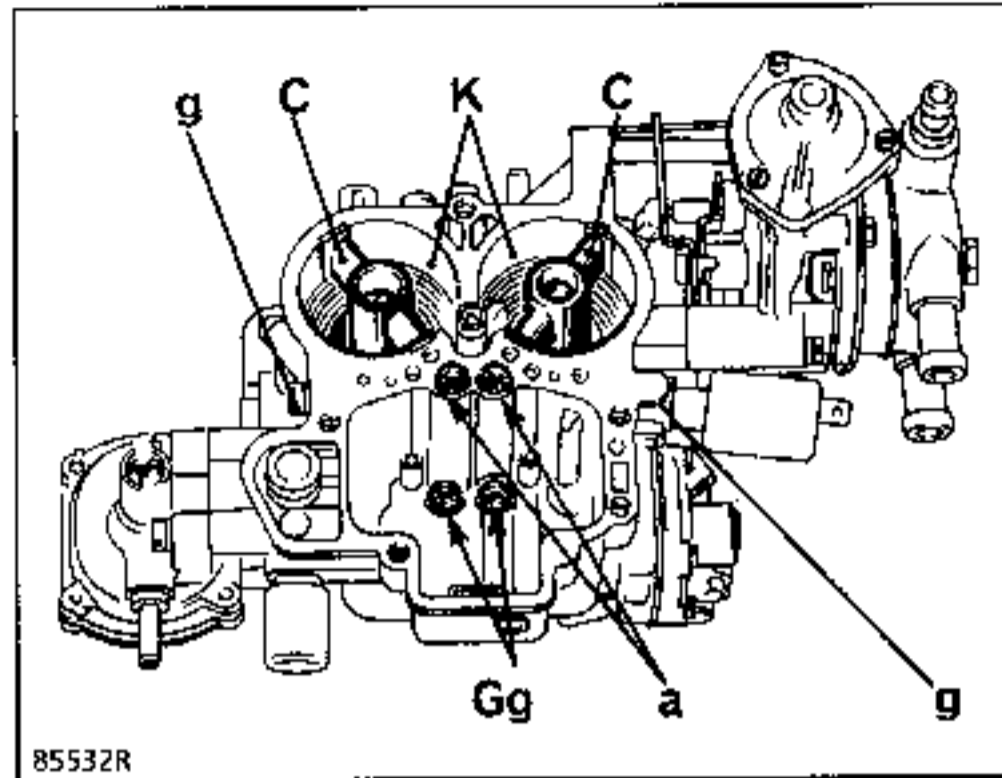
## REGLAJES

REPÈRE	928 - 928 (E) 928 (C) (K) (L) (3) 928 (D) (G) (H) (4)		930 930 (D) (DA)		967 (E) (T) 967 (C) (3) 967 (D) (K) (H) (4)		944 (C) (K) (3) 944 (D) (E) (4)	
	1er cuerpo	2º cuerpo	1er cuerpo	2º cuerpo	1er cuerpo	2º cuerpo	1er cuerpo	2º cuerpo
Tobera (K)	24	27	24	27	24	27	24	27
Surtidor principal (Gg)	115 - 117,5	137,5	115	137,5	115 - 117,5	137,5	120 - 122,5	137,5
Automaticidad (a)	165 160 (L)	190	165	190	165	190	190	190
Surtidor de ralenti (g)	43 - 44	50	43	50	43 - 44	50	43 - 44	50
Econostato	-	120	-	120	-	120	-	120
Enriquecedor	50 - 40	-	50	-	50 - 40	-	50 - 40	-
Punzón	1,8		1,8		1,8		1,8	
Nivel del flotador (mm)	33,5 ± 0,5		33,5		33,5		33,5	
Nº del calibre	71 644 082		71 644 082		71 644 082		71 644 082	
Injector bomba aceleración	40	35	40	35	40	35	40	35
Carrera de bomba aceleración	por leva		por leva		por leva		por leva	
Apertura positiva de la mariposa de gases (mm)	0,75 (22°30')		0,75 (22°30')		0,75 (22°30')		0,80 (23°)	
Apertura neumática (en mm) - depresión (en mbar) (1) inicio O.V.A.D. - (2) O.V.A.D. maxi	(1) 0 a 120 (2) 3,5 a 240		(1) 0 a 120 (2) 3,5 a 240		(1) 0 a 120 (2) 3,5 a 240		(1) 0 a 100 (2) 3,3 a 200	
Válvula de desgaseado (mm)	0,30		0,30		0,30		0,30	
Ralenti acelerado (DA + AA) (3)	13° (975 ± 25)		11°15' (1050 ± 50)		13° (975 ± 25)		15° (975 ± 25)	
Ralenti acelerado (DA ó AA) (4)	11°15' (950 ± 25)		11°15' (1050 ± 50)		11°15' (950 ± 25)		14°30' (950 ± 25)	
Ralenti acelerado (TA en D)	-		-		-		12°50' (800 ± 50 en D)	
Régimen de ralenti en r.p.m.	800 ± 50		800 ± 50		800 ± 50		800 ± 50 en N	
% CO	1,5 ± 0,5		1,5 ± 0,5 (Pulsar pinzado)		1,5 ± 0,5		1,5 ± 0,5	



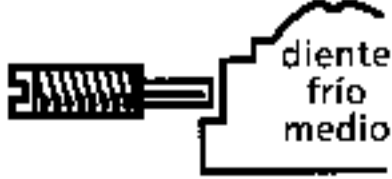
**REGLAJES**

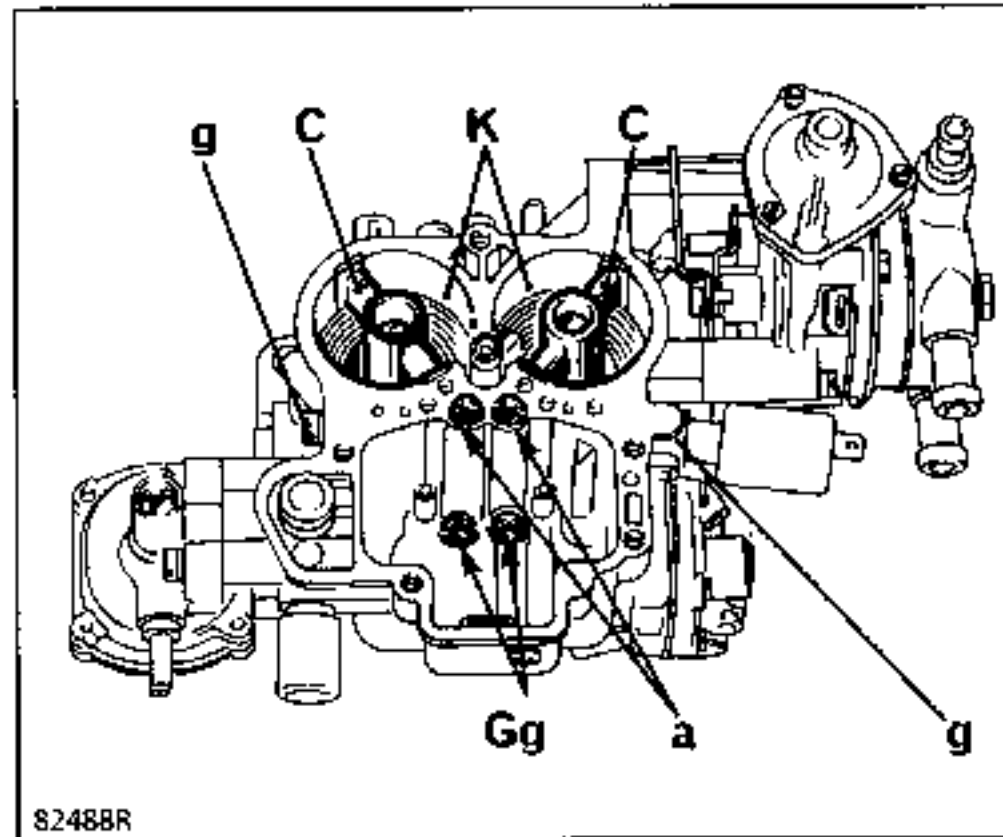
REPERE	965 965 (D) (4)		968 (C) (3) 968 (D) (E) (4)	
	1er cuerpo	2º cuerpo	1er cuerpo	2º cuerpo
Tobera (K)	24	26	24	27
Surtidor principal (Gg)	112,5	135	120-122,5	137,5
Automaticidad (a)	155	175	190	190
Surtidor de ralenti (g)	43	50	43 - 44	50
Econostato	-	110	-	120
Enriquecedor	40	-	40	-
Punzón	1,6		1,8	
Nivel del flotador (mm)	33,5 ± 0,5		33,5 ± 0,5	
Nº del calibre	71 644 082		71 644 082	
Inyector bomba aceleración	40	35	40	35
Carrera de bomba aceleración	por leva		por leva	
Apertura positiva de la mariposa de gases (mm)	0,80 (23° ± 30')		0,80 (23° ± 30')	
Apertura neumática (en mm) - depresión (en mbar)	(1) 0 a 120 (2) 3,3 a 240		(1) 0 a 100 (2) 3,3 a 200	
	(1) inicio O.V.A.D. - (2) O.V.A.D. maxi			
Válvula de desgaseado (mm)	0,30		0,30	
Ralenti acelerado (DA + AA) (3)	-		15° (975 ± 25)	
Ralenti acelerado (DA ó AA) (4)	11°15' (900 ± 50 en AA)		14°30' (975 ± 25)	
Ralenti acelerado (TA en D)	-		12°50' (800 ± 50 en D)	
Régimen de ralenti en r.p.m.	800 ± 50		800 ± 50 (en N)	
% CO	1,5 ± 0,5		1,5 ± 0,5	



REGLAJES

85532R

REPERE	0 Ind. 100 - 0 Ind. 101 (1) 0C Ind. 101 - 0C Ind. 102 (1)		1 - 1C 4 - 4C		8 8C	
	1er cuerpo	2º cuerpo	1er cuerpo	2º cuerpo	1er cuerpo	2º cuerpo
Tobera (K)	22	29	22	29	22	29
Surtidor principal (Gg)	112	155	112	155	112	155
Surtidor de ralenti (g)	42	42	40	50	42	42
Automaticidad (a)	200 - 180 (1)	100	200	100	180	100
Emulsor	F99	F56 - F7 (1)	F99	F56	F99	F7
Difusor C (venturi auxiliar)	3,5 R + B	4 R	3,5 R + B	4 R	3,5 R + B	4 R
Inyector de bomba	50 - 40 doble (1)		50		40 doble	
Enriquecedor en frío	-		-		80	
Punzón	225		225		225	
Nivel del flotador (mm)	7		7		7	
Carrera del flotador (mm)	8		8		8	
Apertura positiva frío medio	0,80		0,90		0,80	
Apertura neumática (mm)	3		3		3,5	
· compensador introducido	7,5		7,5		-	
· compensador no introducido	-		-		5,5	
Desahogo (mm)	5,5		6,5		5,5	
Asistencia estarter (W)	-		-		-	
Angulo de mariposa en grados	12°40'		12°40'		12°40'	
en (mm)	5,39		5,39		5,39	
Tornillo O.P. : tornillo de reglaje de apertura positiva	Tornillo de reglaje de apertura posición					
Diente F.M. : diente frío medio de la leva de apertura positiva						
Régimen de ralenti en r.p.m.	700 ± 50		800 ± 50 (en N)		800 ± 50	
% CO	1,5 ± 0,5		1,5 ± 0,5		1,5 ± 0,5	

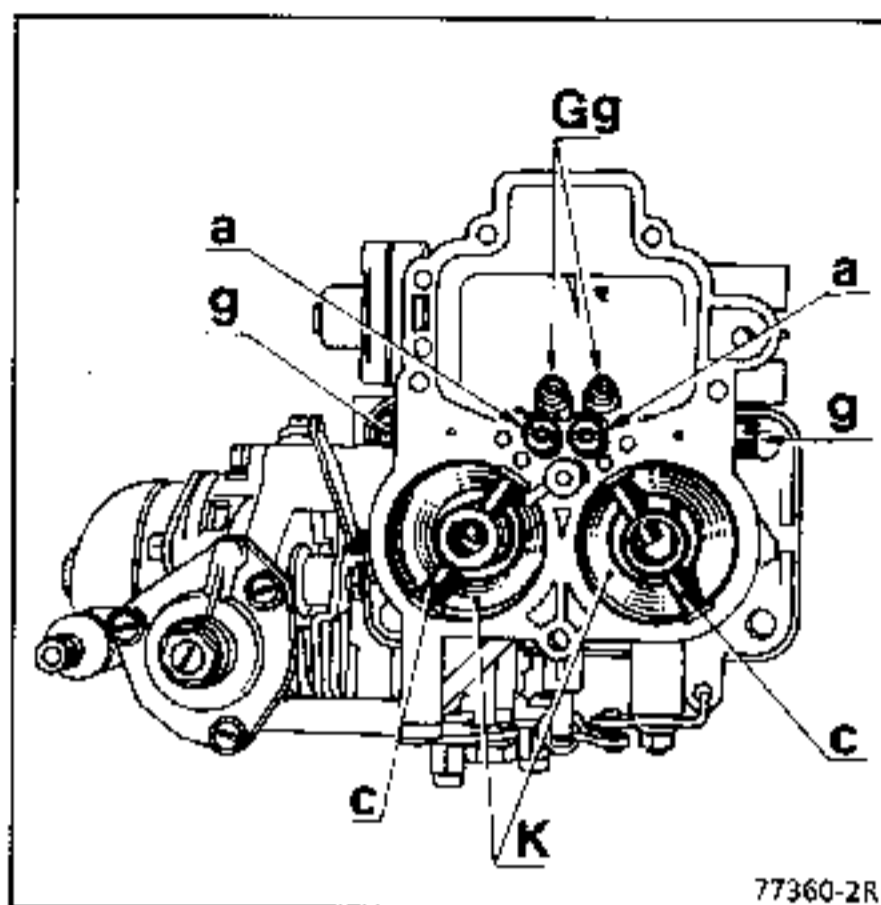


82488R

REGLAJES

REPERE	25		26		27		28	
	1er cuerpo	2º cuerpo	1er cuerpo	2º cuerpo	1er cuerpo	2º cuerpo	1er cuerpo	2º cuerpo
Tobera (K)	23	24	23	24	23	24	23	24
Surtidor principal (Gg)	120	120	120	120	117	120	120	120
Surtidor de ralenti (g)	52	55	52	55	47	55	52	55
Automaticidad (a)	170	145	170	145	170	145	170	145
Emulsor	F20	F6	F20	F6	F20	F6	F20	F6
Difusor C (venturi auxiliar)	4 R	4,5	4 R	4,5	4 R	4,5	4 R	4,5
Angulo de mariposa en grados en (mm)								
Inyector de bomba	60		60		60		60	
Punzón	175		175		175		175	
Nivel del flotador (mm)	7		7		7		7	
Carrera del flotador (mm)	8		8		8		8	
Apertura positiva gran frío (mm)	1,25		1,45		1,20		1,45	
Apertura neumática (mm)								
- compensador introducido	5		5		4		4	
- compensador no introducido	8		8		7		7	
Resistencia (Watt)	40		40		-		-	
Desahogo (mm)	8		9		8		8	
Válvula de degaseado (mm)	0,5		0,5		-		-	
Régimen de ralenti en r.p.m.	900 ± 50		650 ± 50 (en D)		850 ± 50		650 ± 50 (en D)	
% CO	1 a 2,5		1 a 2,5		1 a 2,5		1 a 2,5	

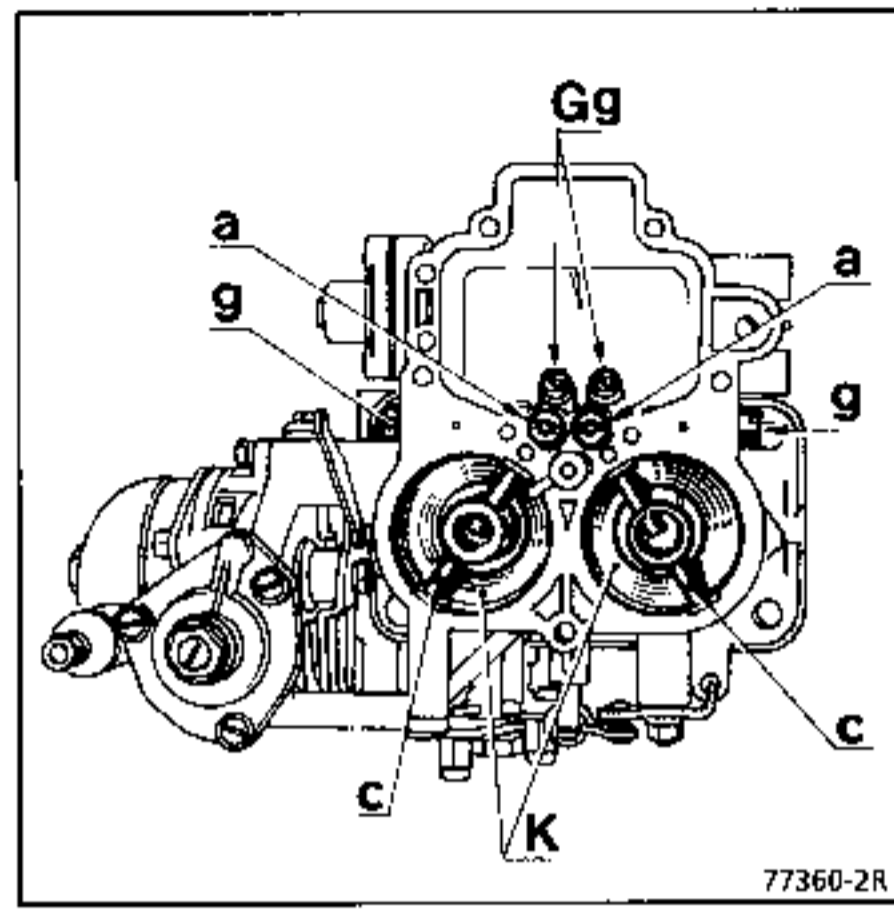




REGLAJES

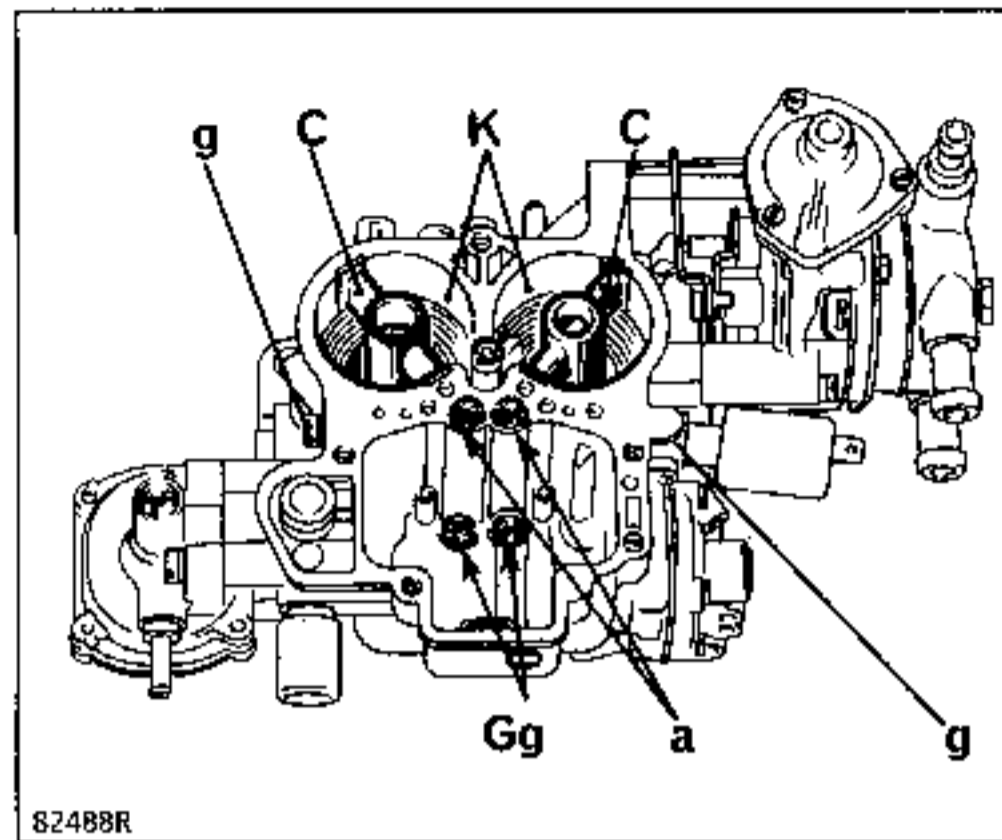
77360-2R

REPERE	36		37		38		39 - 39 C	
	1er cuerpo	2º cuerpo	1er cuerpo	2º cuerpo	1er cuerpo	2º cuerpo	1er cuerpo	2º cuerpo
Tobera (K)	23	24	23	24	24	26	24	26
Surtidor principal (Gg)	120	120	120	120	132	150	132	150
Surtidor de ralenti (g)	52	55	52	55	47	45	47	45
Automaticidad (a)	170	145	170	145	180	145	180	145
Emulsor	F20	F6	F20	F6	F53	F6	F53	F6
Difusor C (venturi auxiliar)	4 R	4,5	4 R	4,5	3,5R+B	4,5	3,5R+B	4,5
Angulo de mariposa en grados en (mm)								
inyector de bomba	60		60		60		60	
Punzón	175		175		200		200	
Nivel del flotador (mm)	7		7		7		7	
Carrera del flotador (mm)	8		8		8		8	
Apertura positiva gran frío (mm)	1,25		1,45		1,40		1,40	
Apertura neumática (mm)								
- compensador introducido	5		5		4,5		4,5	
- compensador no introducido	8		8		7,5		7,5	
Resistencia (Watt)	-		-		-		-	
Desahogo (mm)	8		8		10		10	
Válvula de desgaseado (mm)	-		-		-		-	
Régimen de ralenti en r.p.m.	900 ± 50		650 ± 50 (en D)		800 ± 50		650 ± 50 (en D)	
% CO	2 ± 1		2 ± 1		1,5 ± 0,5		1,5 ± 0,5	



REGLAJES

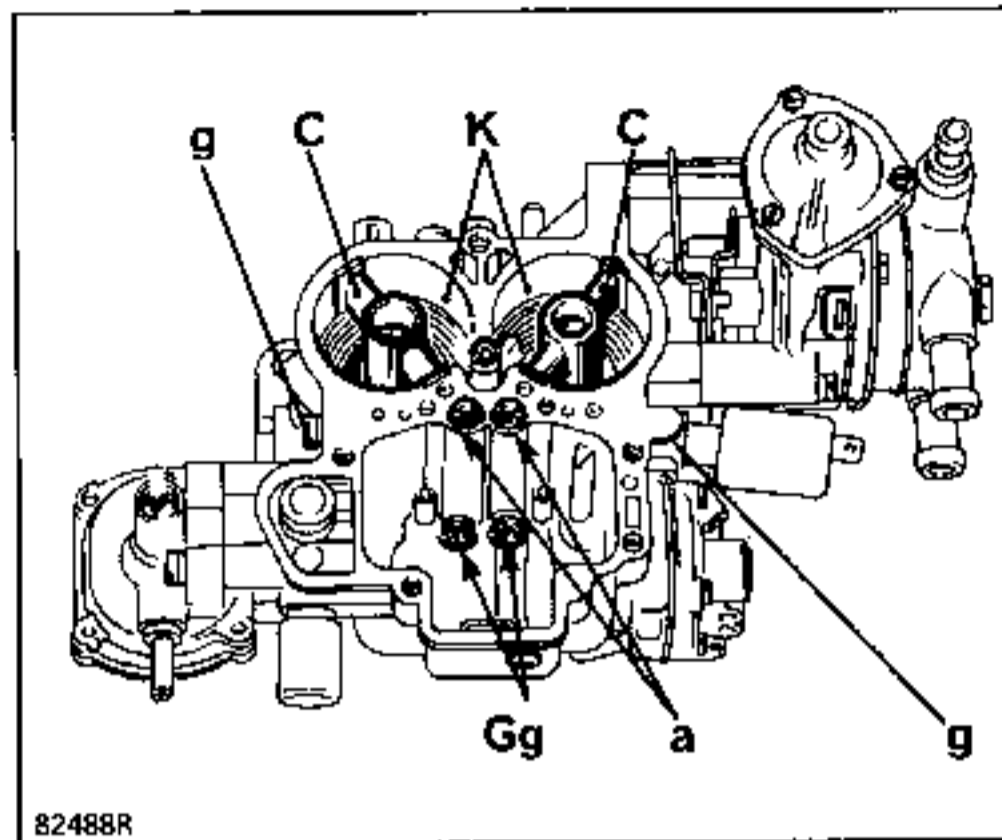
REPERE	40		41		42 - 100		42 - 101	
	1er cuerpo	2º cuerpo	1er cuerpo	2º cuerpo	1er cuerpo	2º cuerpo	1er cuerpo	2º cuerpo
Tobera (K)	26	26	26	26	26	26	26	26
Surtidor principal (Gg)	132	140	135	140	132	132	135	130
Surtidor de ralenti (g)	55	45	52	42-105	52	45	52	45
Automaticidad (a)	155	140	155	140	160	145	155	155
Emulsor	F58	F6	F58	F6	F58	F6	F58	F6
Difusor C (venturi auxiliar)	3,5R+B	4 R	3,5R+B	4 R	3,5R+B	4 R	3,5R+B	4 R
Angulo de mariposa en grados en (mm)	12°40' 5,39		12°40' 5,39		12°40' 5,39		12°40' 5,39	
Inyector de bomba	60		60		60		60	
Punzón	225		225		225		225	
Nivel del flotador (mm)	7		7		7		7	
Carrera del flotador (mm)	8		8		8		8	
Apertura positiva gran frío (mm)	1,30		1,40		1,30		1,30	
Apertura neumática (mm) - compensador introducido - compensador no introducido	5,5 10		5,5 10		5,5 10		5,5 10	
Resistencia (Watt)	-		-		-		-	
Desahogo (mm)	9		9		9		9	
Válvula de desgaseado (mm)	-		-		-		-	
Régimen de ralenti en r.p.m.	800 ± 50		900 ± 50 (en N)		800 ± 50		800 ± 50	
% CO	1,5 ± 0,5		1 ± 0,5		1,5 ± 0,5		1,5 ± 0,5	



82488R

**REGLAJES**

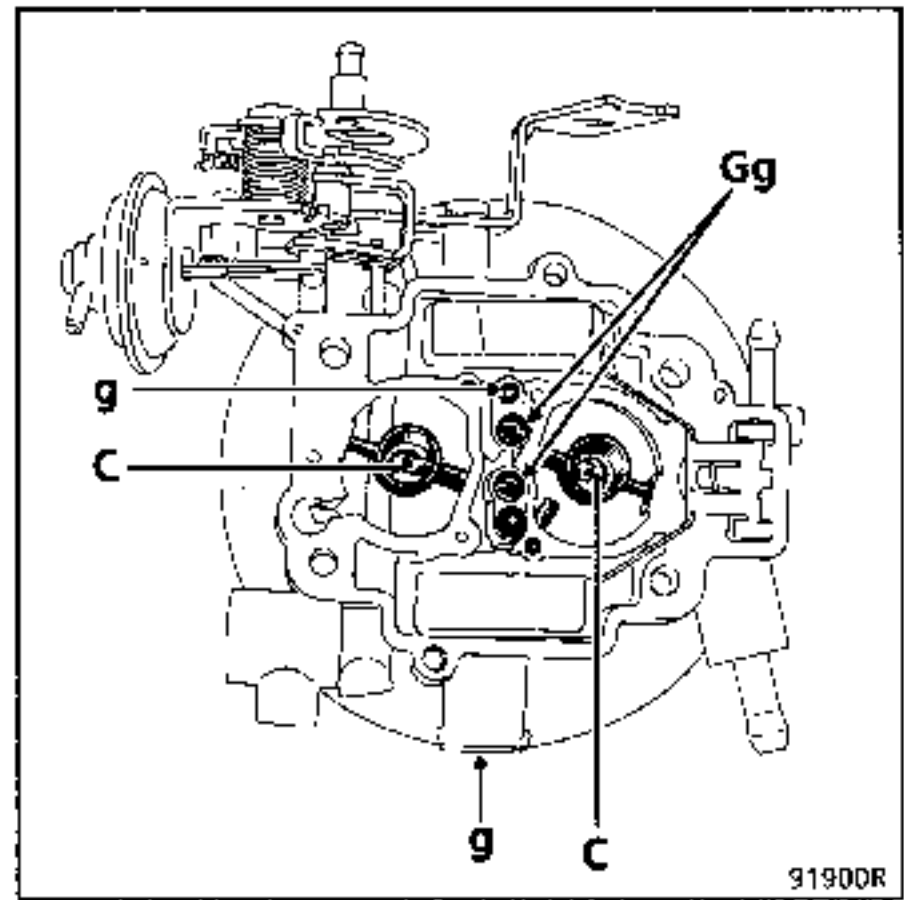
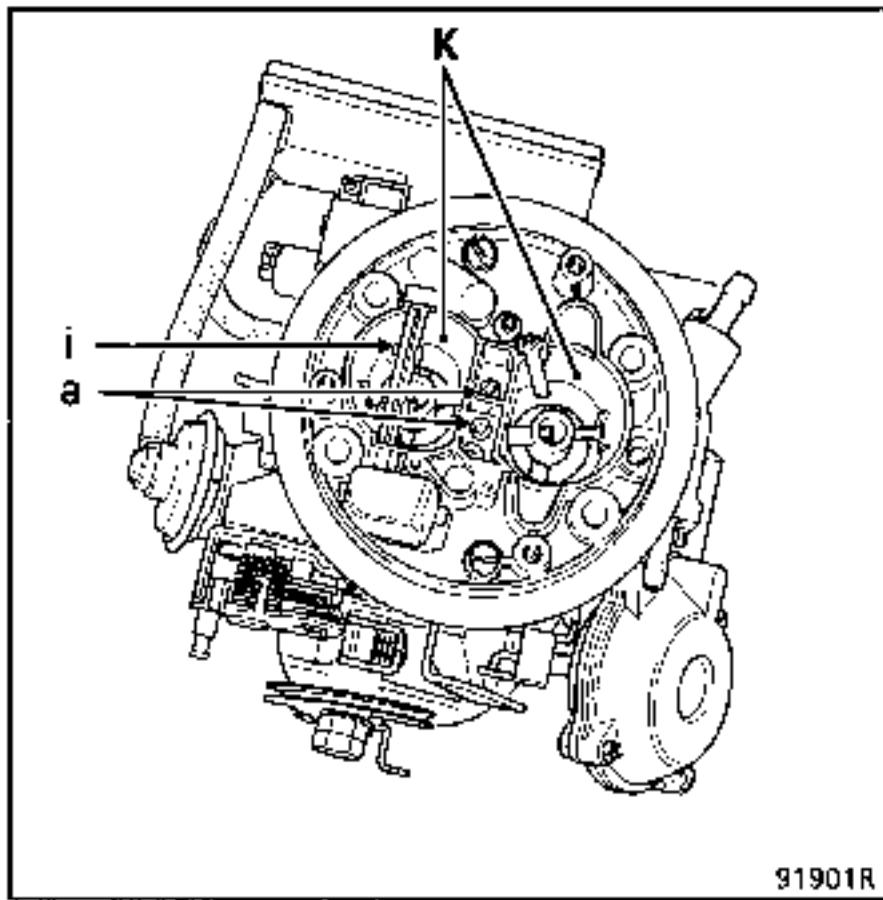
REPERE	46 - 102		48 - 48C		49 - 49C		53	
	1er cuerpo	2º cuerpo	1er cuerpo	2º cuerpo	1er cuerpo	2º cuerpo	1er cuerpo	2º cuerpo
Tobera (K)	25	26	26	26	26	26	25	26
Surtidor principal (Gg)	130	145	135	130	130	135	130	140
Surtidor de ralenti (g)	42	42-60	52	45	57	42	47	42
Automaticidad (a)	150	140	155	155	155	140	155	150
Emulsor	F58	F6	F58	F6	F58	F6	F58	F56
Difusor C (venturi auxiliar)	3,5R + B	4 R	3,5R + B	4 R	3,5R + B	4 R	3,5R + B	4 R
Angulo de mariposa en grados en (mm)	12°40' 5,39		12°40' 5,39		13°40' 5,83		13°40' 5,83	
Inyector de bomba	60		60		60		60	
Punzón	225		225		225		225	
Nivel del flotador (mm)	7		7		7		7	
Carrera del flotador (mm)	8		8		8		8	
Apertura positiva gran frío (mm) *Posición frío medio	0,95*		0,95*		1,00*		0,90*	
Apertura neumática (mm) - compensador introducido - compensador no introducido	5,5 10		5,5 10		5,5 10		5,5 10	
Resistencia (Watt)	30		-		-		30	
Desahogo (mm)	9		9		9		9	
Válvula de desgaseado (mm)	-		-		-		-	
Régimen de ralenti en r.p.m.	850 ± 50		800 ± 50		900 ± 50 (en N)		800 ± 50	
% CO	1,5 ± 0,5		1,5 ± 0,5		1 ± 0,5		1,5 ± 0,5	



82488R

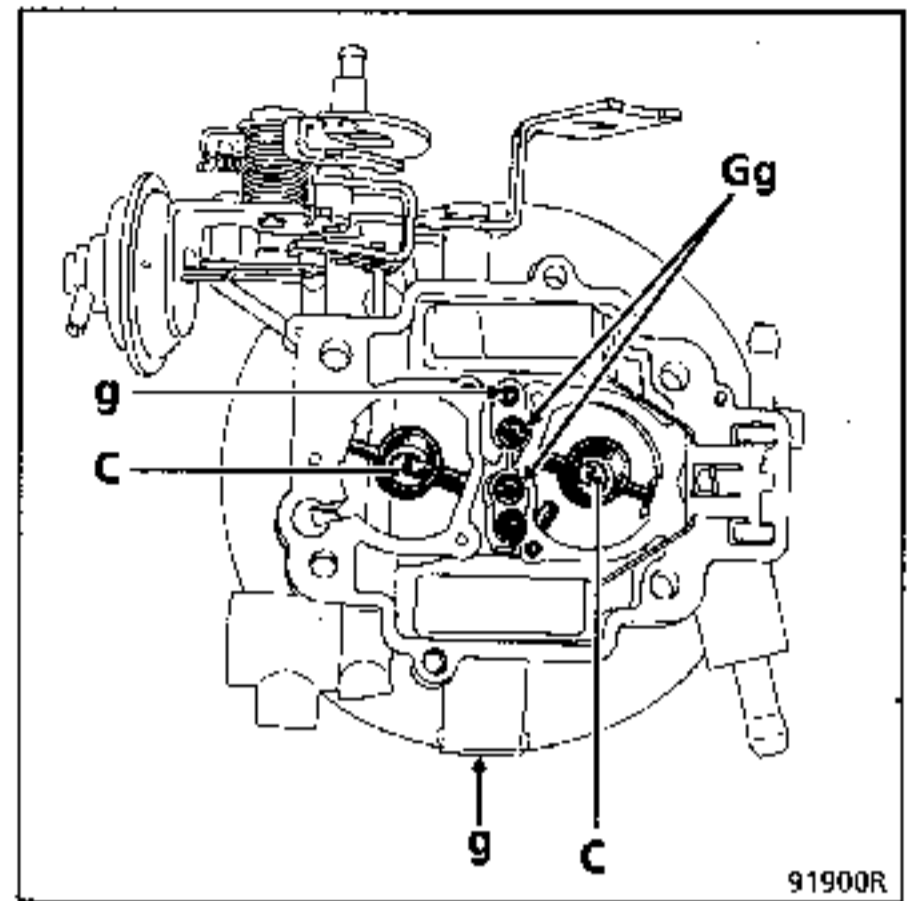
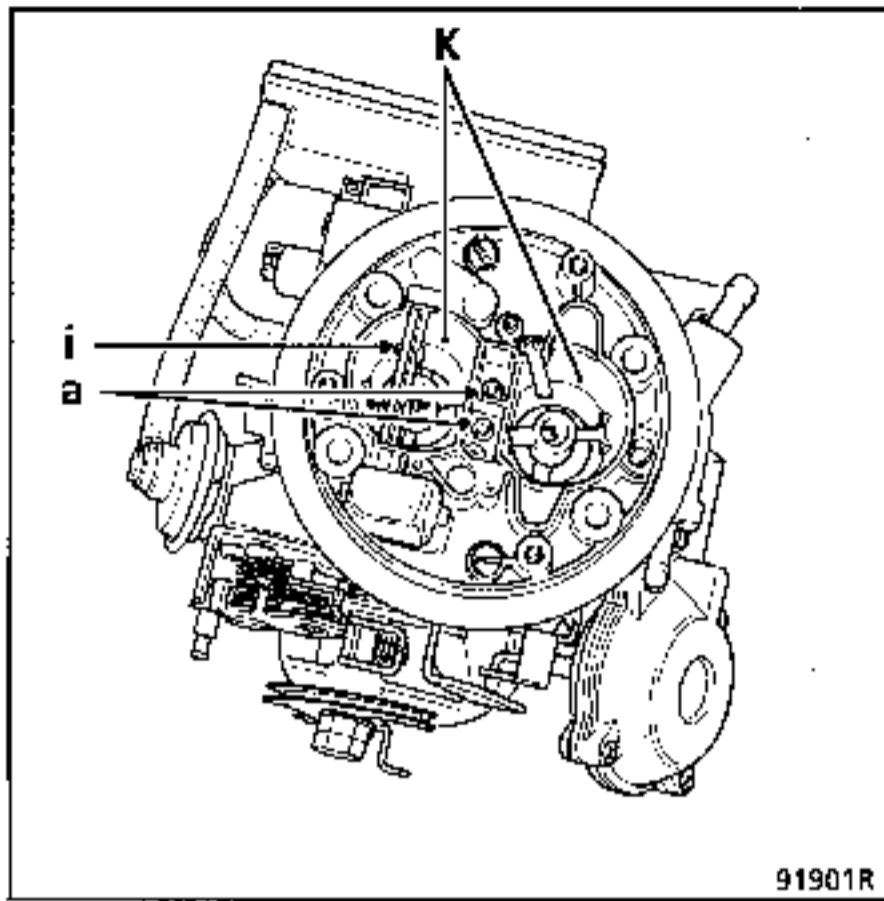
REGLAJES

REPERE	54		58		59		60	
	1er cuerpo	2º cuerpo	1er cuerpo	2º cuerpo	1er cuerpo	2º cuerpo	1er cuerpo	2º cuerpo
Tobera (K)	25	26	25	26	26	26	26	26
Surtidor principal (Gg)	130	135	132	145	135	130	130	135
Surtidor de ralenti (g)	47	42-55	47	42	52	45	60	42 - 55
Automaticidad (a)	155	160	155	140	155	155	155	140
Emulsor	F58	F56	F58	F6	F58	F6	F58	F6
Difusor C (venturi auxiliar)	3,5R+B	4 R	3,5R+B	4 R	3,5R+B	4 R	3,5R+B	4 R
Angulo de mariposa en grados en (mm)	14° 5,98		12°50' 5,46		12°50' 5,46		13°40' 5,83	
Inyector de bomba	60		60		60		60	
Punzón	225		225		225		225	
Nivel del flotador (mm)	7		7		7		7	
Carrera del flotador (mm)	8		8		8		8	
Apertura positiva gran frio (mm) *Posición frio medio	0,90*		0,90*		0,95*		1,00*	
Apertura neumática (mm) - compensador introducido - compensador no introducido	5,5 10		5,5 10		5,5 10		5,5 10	
Resistencia (Watt)	30		30		-		-	
Desahogo (mm)	9		9		9		6	
Válvula de desgaseado (mm)	-		0,5		-		0,5	
Régimen de ralenti en r.p.m.	900 ± 50 (en N)		800 ± 50		800 ± 50		900 ± 50 en N (L489) 800 ± 50 en N (B297)	
% CO	1 ± 0,5		1,5 ± 0,5		1,5 ± 0,5		1 ± 0,5	



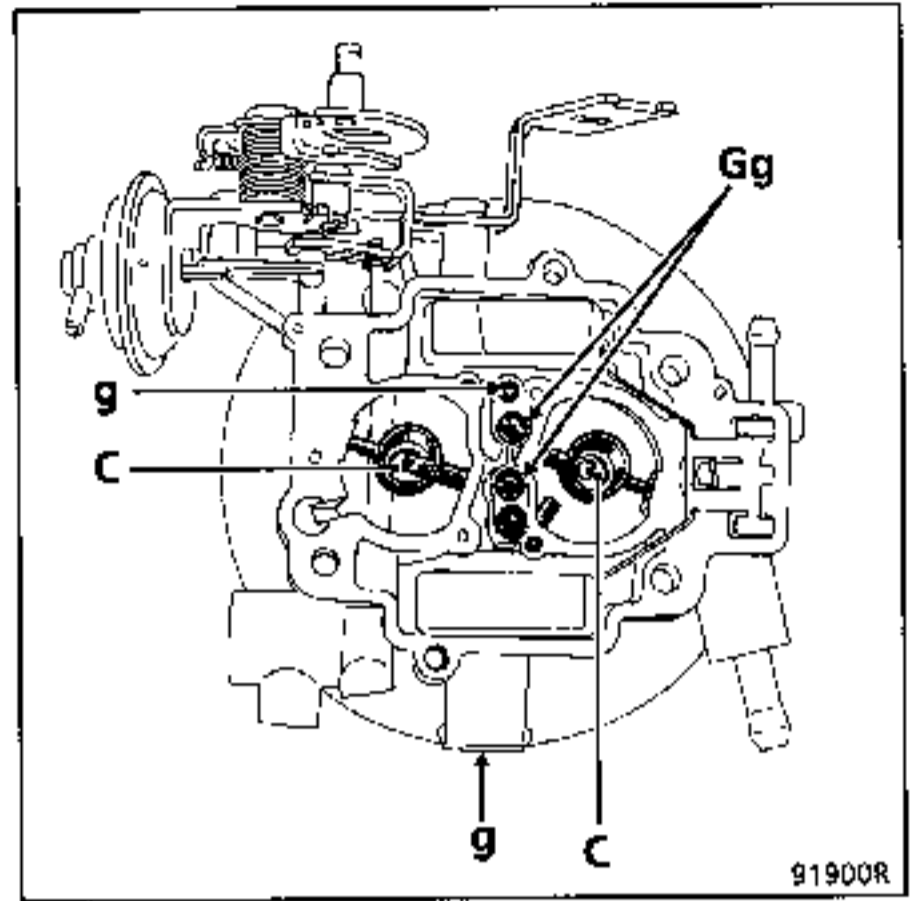
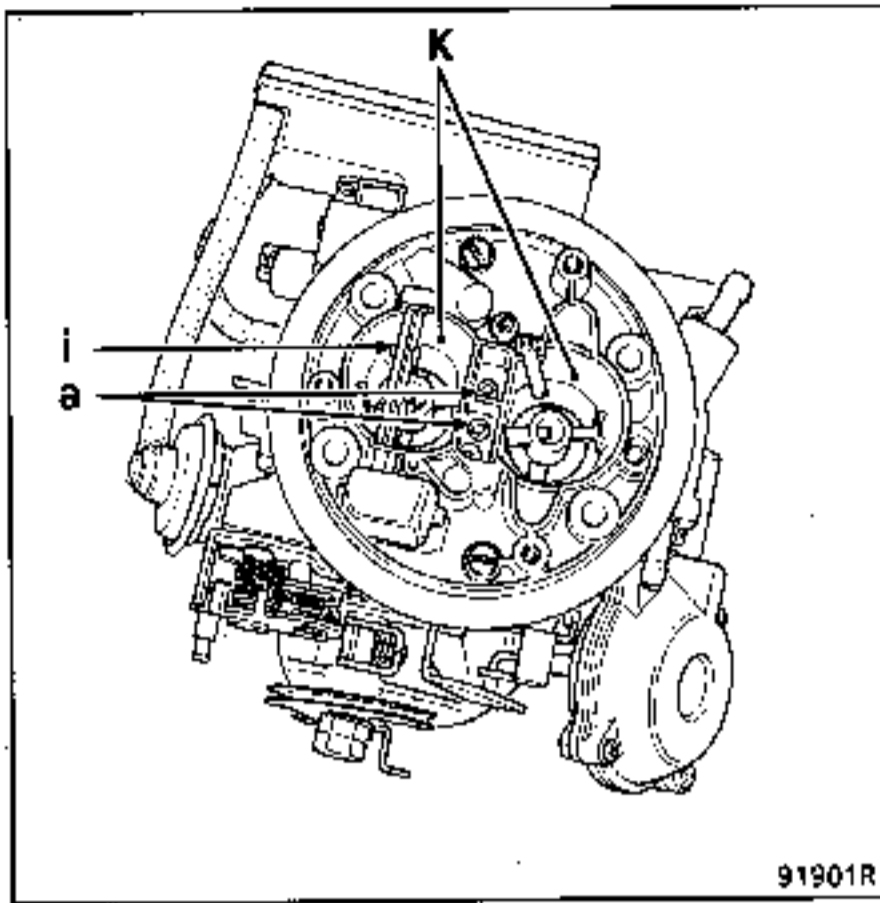
**REGLAJES**

REPERE	0 - 100, 0C102/200 0 - 102, 0C301/302 0 - 301, 0D301/302		0D ind. 401		1 - 100, 1 - 101, 1C - 101, 1C - 102 1C - 301, 1C - 401		1D ind. 101	
	1er cuerpo	2º cuerpo	1er cuerpo	2º cuerpo	1er cuerpo	2º cuerpo	1er cuerpo	2º cuerpo
Tobera (K)	23	24	23	24	23	24	23	24
Surtidor principal (Gg)	122	160	112-122	120-132	120	157	120	157
Automaticidad (a)	175	210	175	175	175	210	175	210
Surtidor de ralenti (g)	50	40	52 - 48	40	52	40	52	40
Centrador de mezcla (C)	3,5 R	3,5 R	3,5 R	3,5 R	3,5 R	3,5 R	3,5 R	3,5 R
Emulsor	F3	F56-F120	F3	F120	F3	F120	F3	F120
Enriquecedor	60	40	60	40	60	-	60	-
Punzón	175		175		175		175	
Nivel del flotador (mm)	31		31		31		31	
Carrera del flotador (mm)	-		-		-		-	
Inyector bomba aceleración (i)	55		40		40 - 50		40	
Carrera de bomba aceleración	por leva		por leva		por leva		por leva	
Apertura positiva mariposa de gases (mm ó °)	0,65 ó 18°		0,75 ( 18°30')		0,80 ó 19°		0,80 ó 19°	
Apertura neumática (mm) depresión (en mbar) (1) inicio O.V.A.D. - (2) O.V.A.D. maxi	(1) 0 a 130 (2) 3 a 600		(1) 0 para 130 (2) 3 para 290		(1) 0 a 130 (2) 3,2 a 600		(1) 0 a 130 (2) 3,2 a 600	
Apertura mecánica (mm)	4,5 ± 0,5		4,5		7,5		7,5	
Válvula de desgaseado (mm)	-		-		-		-	
Ralentí acelerado (AA ó DA)	900 ± 50 (en AA)		900 ± 50 (en AA)		900 ± 50 (en AA)		950 ± 50 (en D) 850 ± 50 (en D)	
Régimen de ralenti en r.p.m.	750 ± 50		750 ± 50		700 ± 50 en (D)		700 ± 50 (en D)	
% CO	1,5 ± 0,5		1,5		1,5 ± 0,5		1,5 ± 0,5	



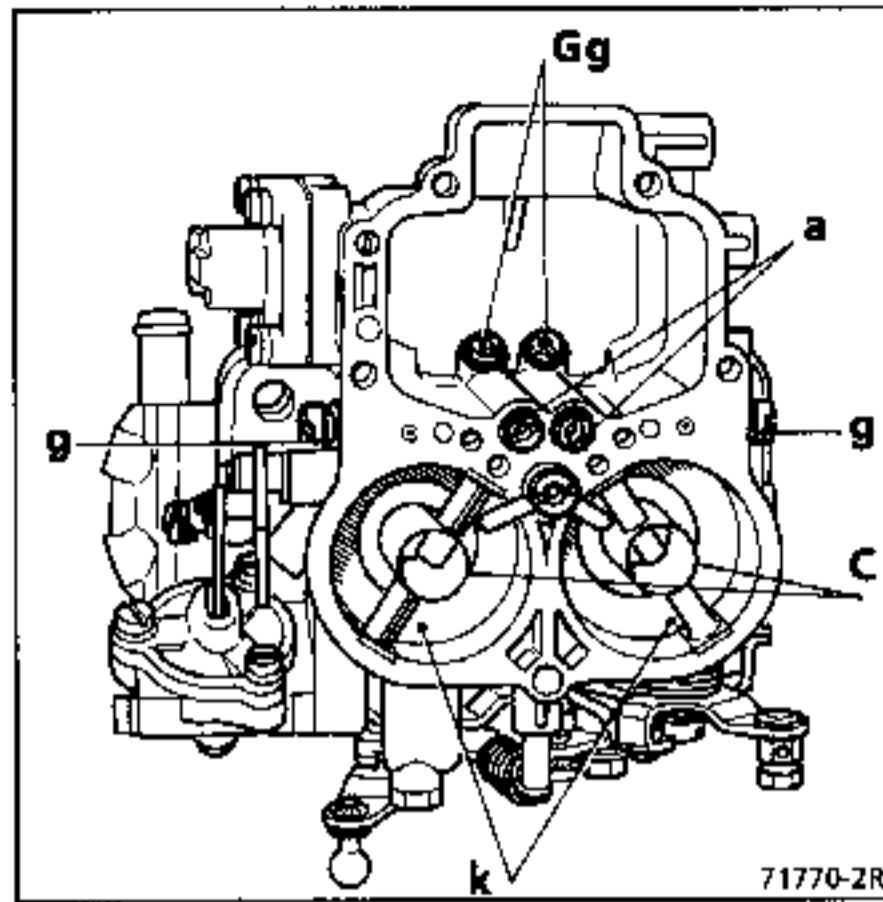
**REGLAJES**

REPERE	4 - 4C ind. 100 - 101		4 - 4C ind. 102	
	1er cuerpo	2º cuerpo	1er cuerpo	2º cuerpo
Tobera (K)	23	24	23	24
Surtidor principal (Gg)	122	122	122	125
Automaticidad (a)	175	200	160	190
Surtidor de ralenti (g)	52	40	52 - 50	40
Centrador de mezcla (C)	3,5 R	3,5 R	3,5 R	3,5 R
Emulsor	F3	F24	F3	F24
Enriquecedor	50	75/110	50	75/110
Punzón	150		150	
Nivel del flotador (mm)	31		31	
Carrera del flotador (mm)	-		-	
Inyector bomba aceleración (i)	50		50	
Carrera de bomba aceleración	por leva		por leva	
Apertura positiva mariposa de gases (mm ó °)	0,70 ó 17°30'		0,7 ó 17°30'	
Apertura neumática (mm) depresión (en mbar)	(1) 0 a 160 (2) 3,2 a 600		(1) 0 a 160 (2) 3,5 a 600	
(1) inicio O.V.A.D. - (2) O.V.A.D. maxi				
Apertura mecánica (mm)	5		4,5	
Válvula de degaseado (mm)	-		-	
Ralenti acelerado (AA ó DA) (AA + DA) D	900 ± 50 (en AA)		1 200 ± 50 (en AA)	
Régimen de ralenti en r.p.m.	800 ± 50		800 ± 50	
% CO	1,5 ± 0,5		1,5 ± 0,5	



**REGLAJES**

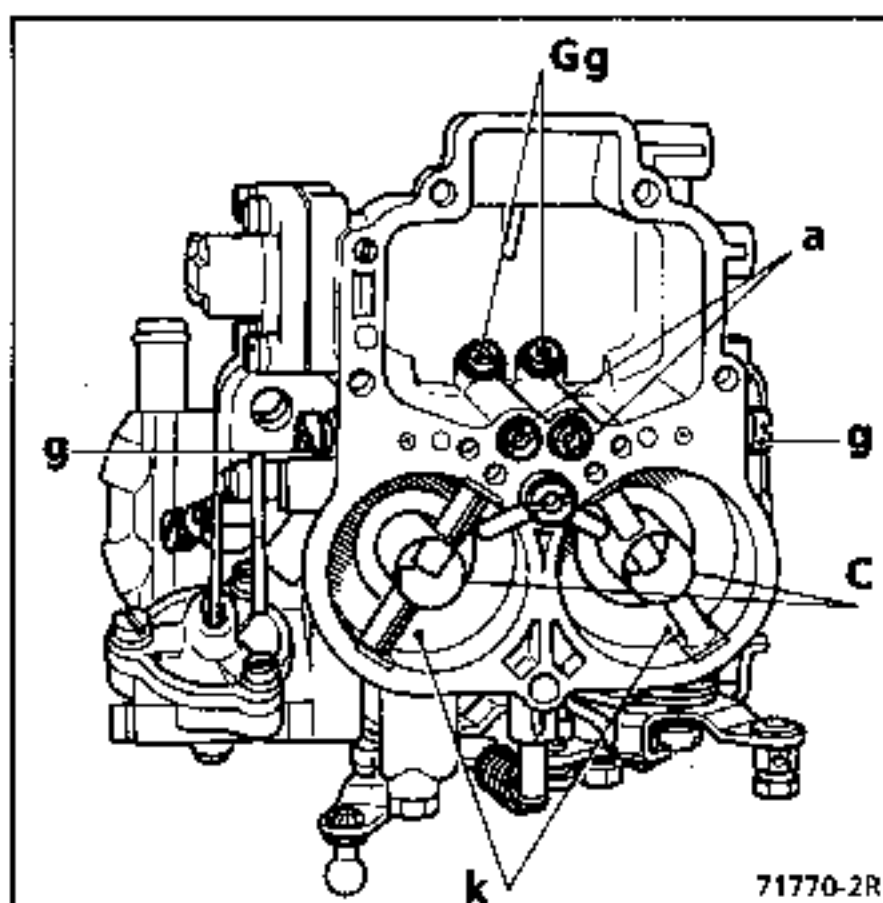
REPERE	4 - 4C - 4D Ind. 301 - 302 4D Ind. 402 (3)		4E ind. 400		5 - 5C - ind. 102 (3) 5D - Ind. 302 (4)	
	1er cuerpo	2º cuerpo	1er cuerpo	2º cuerpo	1er cuerpo	2º cuerpo
Tobera (K)	23	24	23	24	23	24
Surtidor principal (Gg)	122	122	122	122	122	125
Automaticidad (a)	175	200	175	200	160	190
Surtidor de ralenti (g)	52 - 50	40	50	40	52	40
Centrador de mezcla (C)	3,5 R	3,5 R	3,5 R	3,5 R	3,5 R	3,5 R
Emulsor	F3	F24	F3	F24	F3	F24
Enriquecedor	50 - 55	110/110	55	110/110	50	75/110
Punzón	150		150		150	
Nivel del flotador (mm)	31		31		31	
Carrera del flotador (mm)	-		-		-	
Inyector bomba aceleración (i)	50		50		40	
Carrera de bomba aceleración	por leva		por leva		por leva	
Apertura positiva mariposa de gases (mm ó °)	0,70 ó 17°30'		0,70 (17°30')		0,80 ó 18°30'	
Apertura neumática (mm) depresión (en mbar) (1) inicio O.V.A.D. - (2) O.V.A.D. maxi	(1) 0 a 160 (2) 3,2 a 600 (3) 3,2 a 290 (3)		(1) 0 para 160 (2) 3,2 para 290		(1) 0 a 160 (2) 3,7 a 600	
Apertura mecánica (mm)	4,5 5 (3)		5		7,5	
Válvula de desgaseado (mm)	-		-		-	
Ralenti acelerado (AA ó DA) (AA + DA) D	900 ± 50 (en AA) 900 ± 50		950 ± 50 (en DA) 900 ± 50		850 ± 50 (en D) 800 ± 50 (en D)	
Régimen de ralenti en r.p.m.	800 ± 50		800 ± 50		700 ± 50 (en D) (4) 725 ± 50 (en D) (3)	
% CO	1,5 ± 0,5		1,5 ± 0,5		1,5 ± 0,5	



REGLAJES

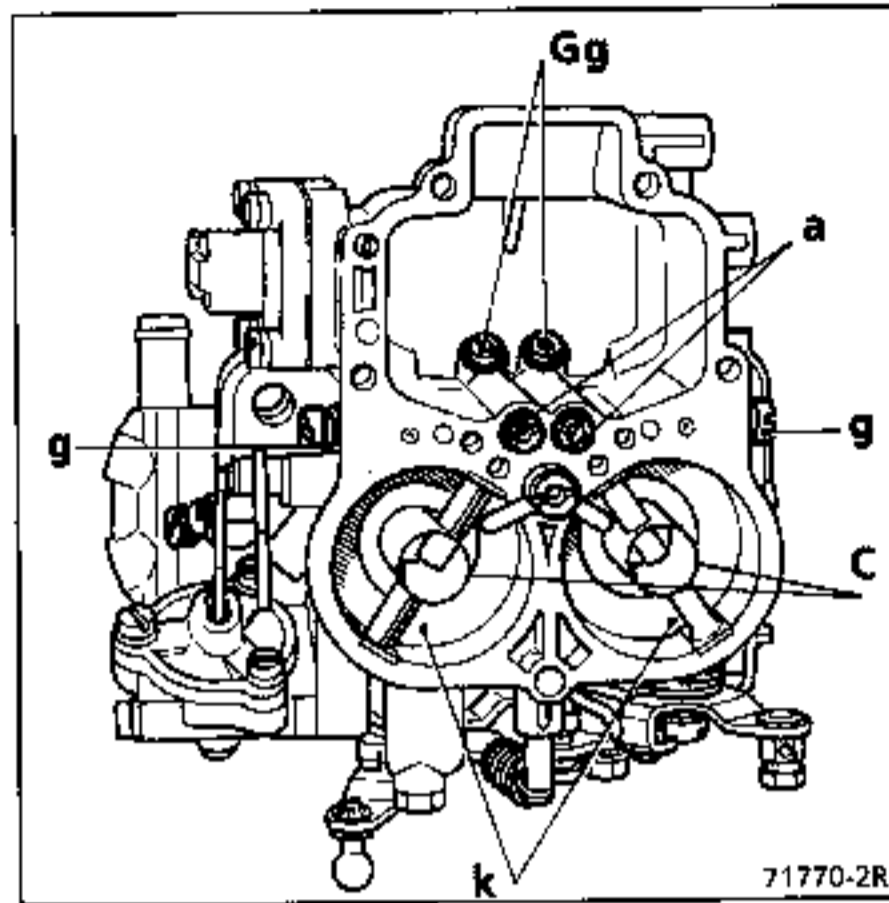
REPERE	11 - 11T - 1001		47 - 6100* 47 - 6101		54T - 8102		58 - 58T	
	1er cuerpo	2º cuerpo	1er cuerpo	2º cuerpo	1er cuerpo	2º cuerpo	1er cuerpo	2º cuerpo
Tobera (K)	23	24	23	24	23	24	24	26
Surtidor principal (Gg)	125	145	125	145	125	145	145	160
Automaticidad (a)	180	150	185	185	190	185	190	160
Surtidor de ralenti (g)	52	60	50	60	50	60	60	80
Centrador de mezcla (C)	3	4,5	3,5R + B	4,5	3,5R + B	4,5	3,5R + B	4,5
Emulsor	F53	F6	F53	F6	F53	F6	F56	F6
Enriquecedor			55*					
Punzón	175		175		175		175	
Nivel del flotador (mm)	7		7		7		7	
Carrera del flotador (mm)	8		8		8		8	
Inyector bomba aceleración	50		50		50		60	
Carrera de bomba aceleración	por leva		por leva		-		por leva	
Apertura positiva mariposa de gases (mm)	1,00		1,00		1,15		1,35	
Apertura neumática (mm)	8		6		6,5		8	
Apertura mecánica (mm)	5		5		6,5		8	
Válvula de desgaseado (mm)	0,5		0,5		0,5		-	
Enriquecedor de arranque en frío	-		-		-		-	
Régimen de ralenti en r.p.m.	750 ± 25		850 ± 50		850 ± 50		1050 ± 50	
% CO	3 ± 0,5		2,5 ± 0,5		2,5 ± 0,5		2,5 ± 0,5	





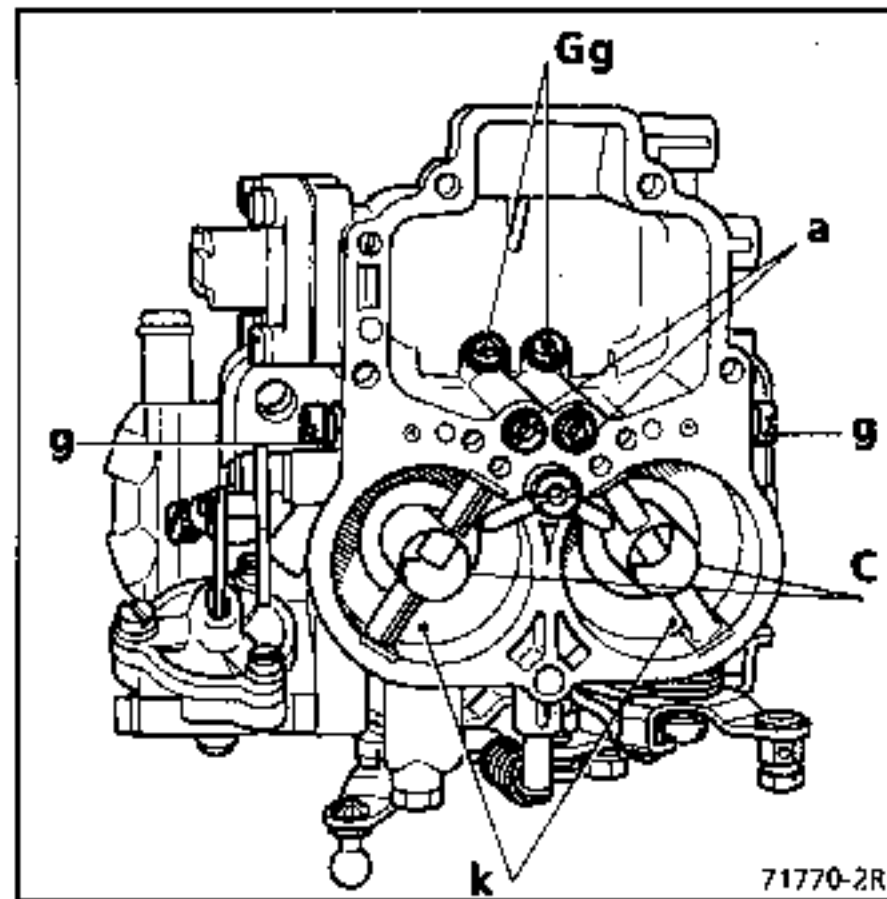
**REGLAJES**

REPERE	62-62T		67		69		75	
	1er cuerpo	2º cuerpo	1er cuerpo	2º cuerpo	1er cuerpo	2º cuerpo	1er cuerpo	2º cuerpo
Tobera (K)	23	24	24	24	24	24	26	26
Surtidor principal (Gg)	125	150	115	120	110	125	130	145
Automaticidad (a)	190	185	185	140	165	150	155	145
Surtidor de ralenti (g)	50	60	47	60	40	60	55	50
Centrador de mezcla (C)	3,5R+B	4,5	4	4R	4	4R	Triple	Triple
Emulsor	F53	F6	F20	F3	F20	F3	F50	F50
Enriquecedor	55							
Punzón	175		175		175		175	
Nivel del flotador (mm)	7		7		7		7	
Carrera del flotador (mm)	8		8		8		8	
Injector bomba aceleración	50		40		45		60	
Carrera de bomba aceleración	por leva		-		-		por leva	
Apertura positiva mariposa de gases (mm)	1,00		1,05		1,20		1,00	
Apertura neumática (mm)	6		9		7		8	
Apertura mecánica (mm)	5		6		5,5		5	
Válvula de desgaseado (mm)	0,5		-		-		-	
Enriquecedor de arranque en frío	-		-		100		-	
Réglage del dash-pot (mm)	-		1,5		-		-	
Régimen de ralenti en r.p.m.	750 ± 50		750 ± 50		825 ± 50		850 ± 50	
% CO	1,5 ± 0,5		1,5 ± 0,5		0,5 a 1		1 a 1,5	



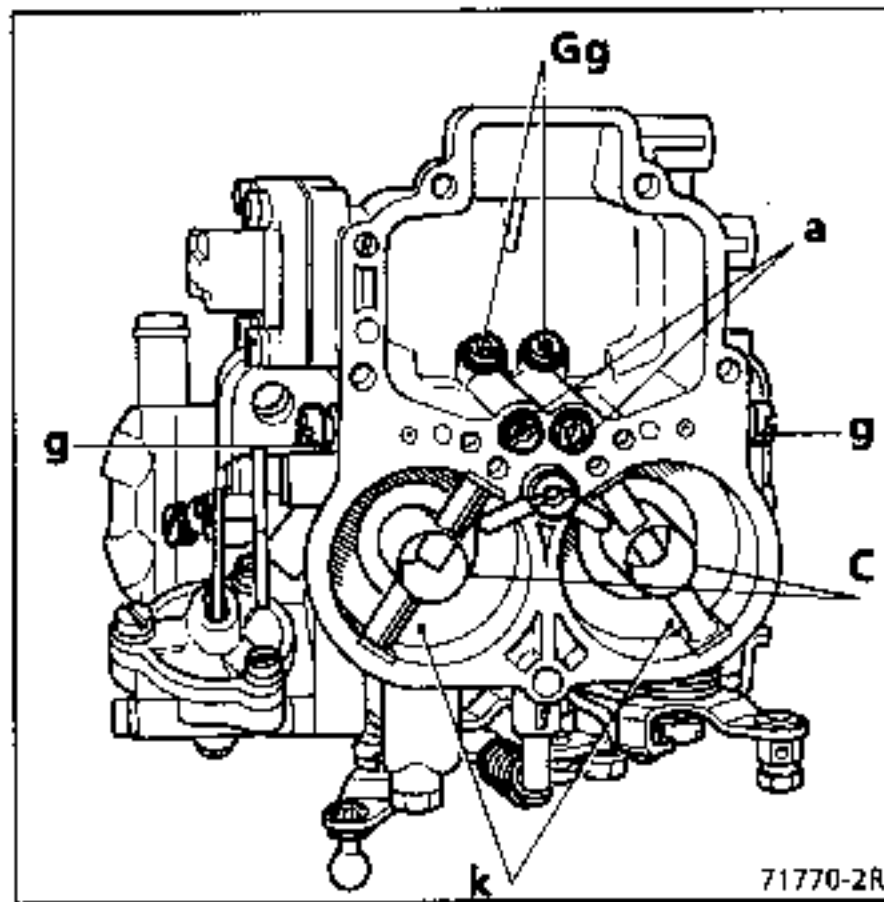
REGLAJES

REPERE	88		89		90		97	
	1er cuerpo	2º cuerpo	1er cuerpo	2º cuerpo	1er cuerpo	2º cuerpo	1er cuerpo	2º cuerpo
Tobera (K)	24	24	24	26	23	24	24	26
Surtidor principal (Gg)	115	120	135	140	117	150	135	140
Automaticidad (a)	165	170	190	160	190	185	190	160
Surtidor de ralenti (g)	60	-	60	80	42	50	60	80
Centrador de mezcla (C)	4	3,5R + B	3,5R + B	4,5	4 R	4 R	3,5	4,5
Emulsor	F20	F3	F9	F6	F20	F20	F9	F6
Enriquecedor	-	-	-	-	-	-	-	-
Punzón	175		175		175		175	
Nivel del flotador (mm)	7		7		7		7	
Carrera del flotador (mm)	8		8		8		8	
Inyector bomba aceleración	50		60		50		60	
Carrera de bomba aceleración	-		-		-		por leva	
Apertura positiva mariposa de gases (mm)	1,00		1,35		1,10		1,35	
Apertura neumática (mm)	8		8		8		8	
Apertura mecánica (mm)	4		8		5,5		8	
Válvula de desgaseado (mm)	-		-		-		-	
Enriquecedor de arranque en frío	-		-		-		-	
Régimen de ralenti en r.p.m.	850 ± 50		1050 ± 50		600 ± 25 (en D)		1050 ± 50	
% CO	2 ± 0,5		2,5 ± 0,5		0,5 a 1		2 ± 0,5	



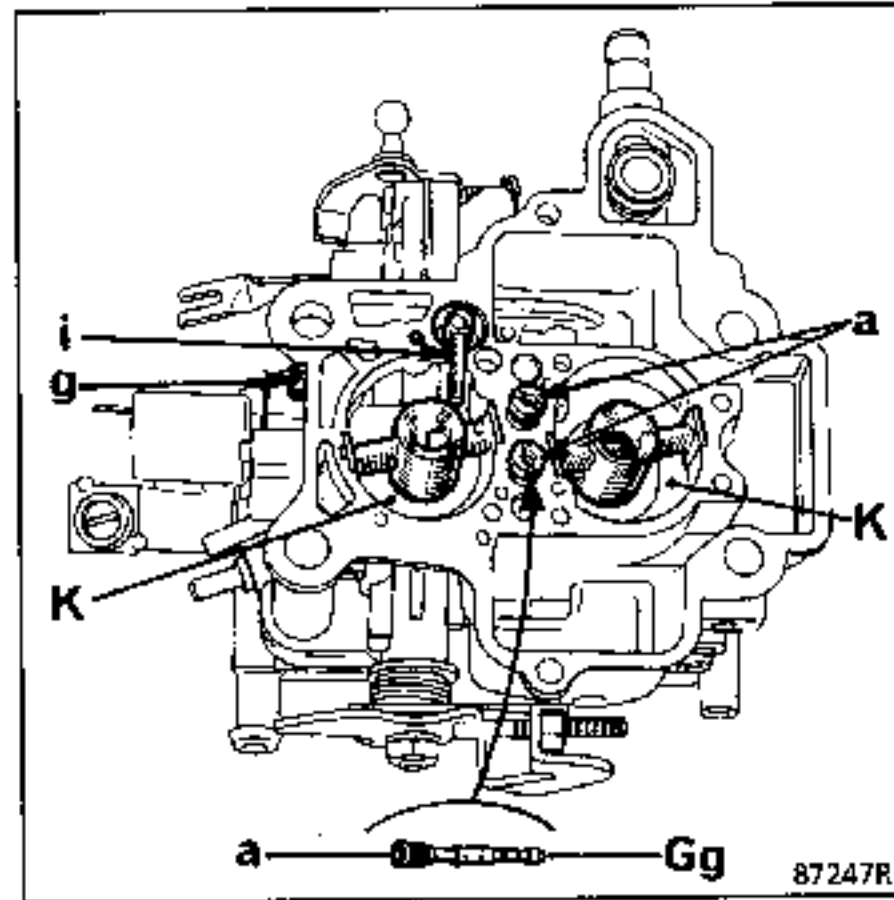
## REGLAJES

REPERE	98 - 98C		98A		100		103 - 103C	
	1er cuerpo	2º cuerpo	1er cuerpo	2º cuerpo	1er cuerpo	2º cuerpo	1er cuerpo	2º cuerpo
Tobera (K)	23	24	23	24	23	24	23	24
Surtidor principal (Gg)	115	125	115	125	117	150	112	120
Automaticidad (a)	185	145	185	145	190	185	155	145
Surtidor de ralenti (g)	47	40	47	40	50	50	55	45
Centrador de mezcla (c)	3,5 R	4,5	3,5 R	4,5	4 R	4 R	3,5 R	4,5
Emulsor	F20	F6	F20	F6	F20	F20	F95	F6
Enriquecedor	50	-	50	-	-	-	-	-
Punzón	175		175		175		175	
Nivel del flotador (mm)	7		7		7		7	
Carrera del flotador (mm)	8		8		8		8	
Inyector bomba aceleración	50		50		50		60	
Carrera de bomba aceleración	por leva		por leva		por leva		por leva	
Apertura positiva mariposa de gases (mm)	0,90		1,00		0,85		1,15	
Apertura neumática (mm)	4		14		8		5,2	
Apertura mecánica (mm)	5		5,5		4,5		5,5	
Válvula de desgaseado (mm)	0,5		0,5		-		0,5	
Enriquecedor de arranque en frío	-		-		-		-	
Régimen de ralenti en r.p.m.	650 ± 50		650 ± 50		650 ± 50		650 ± 25 (en D)	
% CO	1,5 ± 0,5		1,5 ± 0,5		1 ± 0,5		1,5 ± 0,5	



REGLAJES

REPERE	106		107		108	
	1er cuerpo	2º cuerpo	1er cuerpo	2º cuerpo	1er cuerpo	2º cuerpo
Tobera (K)	23	24	23	24	23	24
Surtidor principal (Gg)	115	125	117	135	115	135
Automaticidad (a)	185	145	175	190	175	190
Surtidor de ralenti (g)	47	40	47	-	47	-
Centrador de mezcla (C)	3,5 R	4,5	4 R	4 R	4 R	4 R
Emulsor	F20	F6	F50	F24	F50	F24
Enriquecedor	50	-	-	-	-	-
Punzón	175		175		175	
Nivel del flotador (mm)	7		7		7	
Carrera del flotador (mm)	8		8		8	
Inyector bomba aceleración	50		60		60	
Carrera de bomba aceleración	por leva		por leva		por leva	
Apertura positiva mariposa de gases (mm)	0,85		1,00		1,00	
Apertura neumática (mm)	4		6		6	
Apertura mecánica (mm)	5		8,5		8,5	
Válvula de degaseado (mm)	0,5		-		-	
Enriquecedor de arranque en frío	150		-		-	
Régimen de ralenti en r.p.m.	650 ± 50		850 ± 50		1000 ± 50	
% CO	1,5 ± 0,5		1 a 1,5		1 a 1,5	

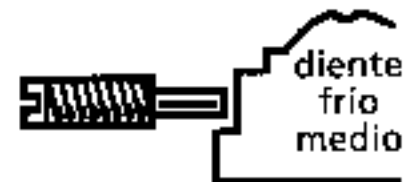


REGLAJES

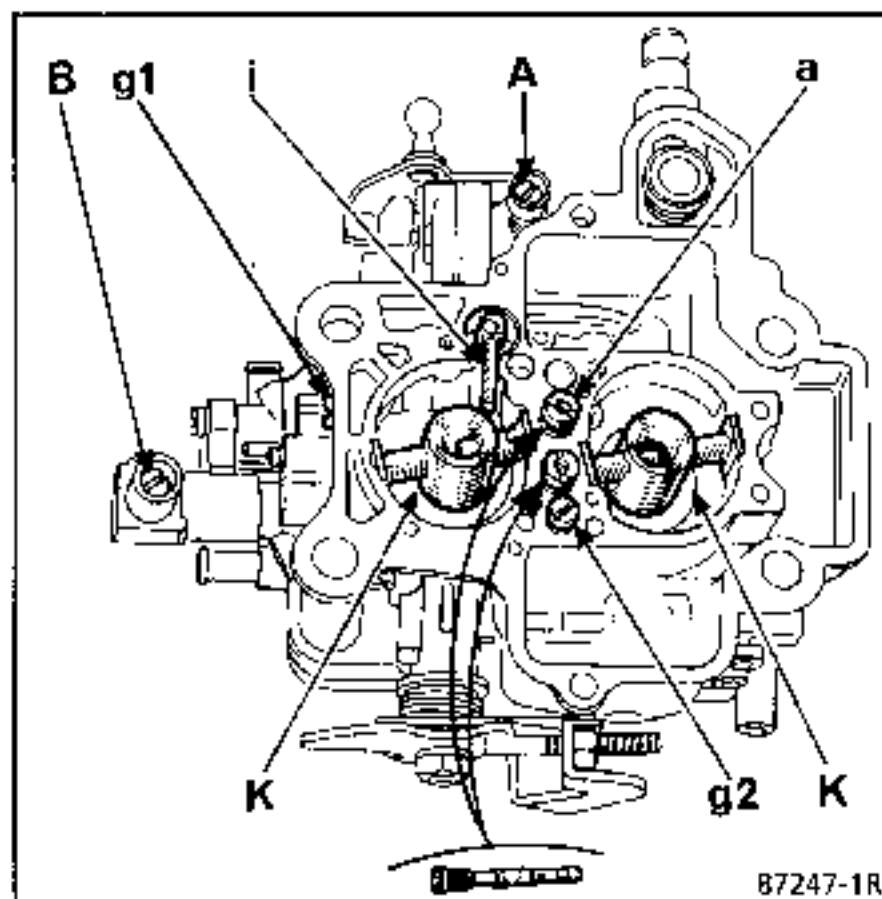
87247R

REPERE	DRTA		DRTA 1	
	1er cuerpo	2º cuerpo	1er cuerpo	2º cuerpo
Tobera (K)	23	24	23	24
Surtidor principal (Gg)	115	120	115	120
Surtidor de ralenti (g)	57	-	57	-
Automaticidad (a)	230	220	230	220
Emulsor	F44	F25	F44	F25
Centrador de mezcla (C)	4R + B	4 R	4R + B	4 R
Injector de bomba (i)	40		45	
Punzón	175		175	
Nivel de gasolina : cota A bajo frente junta (mm)	8		8	
Carrera del flotador (cota B en mm)	13		13	
Apertura positiva frío medio (mm)	0,70		0,80	
Apertura mariposa válvula de desgaseado cerrada (mm)	0,30		0,30	
Apertura neumática (mm) - compensador introducido - compensador no introducido	3,5 7		3,5 7	
Asistencia de estárter	2 x 2,5 Ω		2 x 2,5 Ω	
Régimen de ralenti en r.p.m.	725 ± 25		600 ± 25 (en D)	
% CO	1,5 ± 0,5		1,5 ± 0,5	

Tornillo de  
reglaje  
de apertura  
positiva



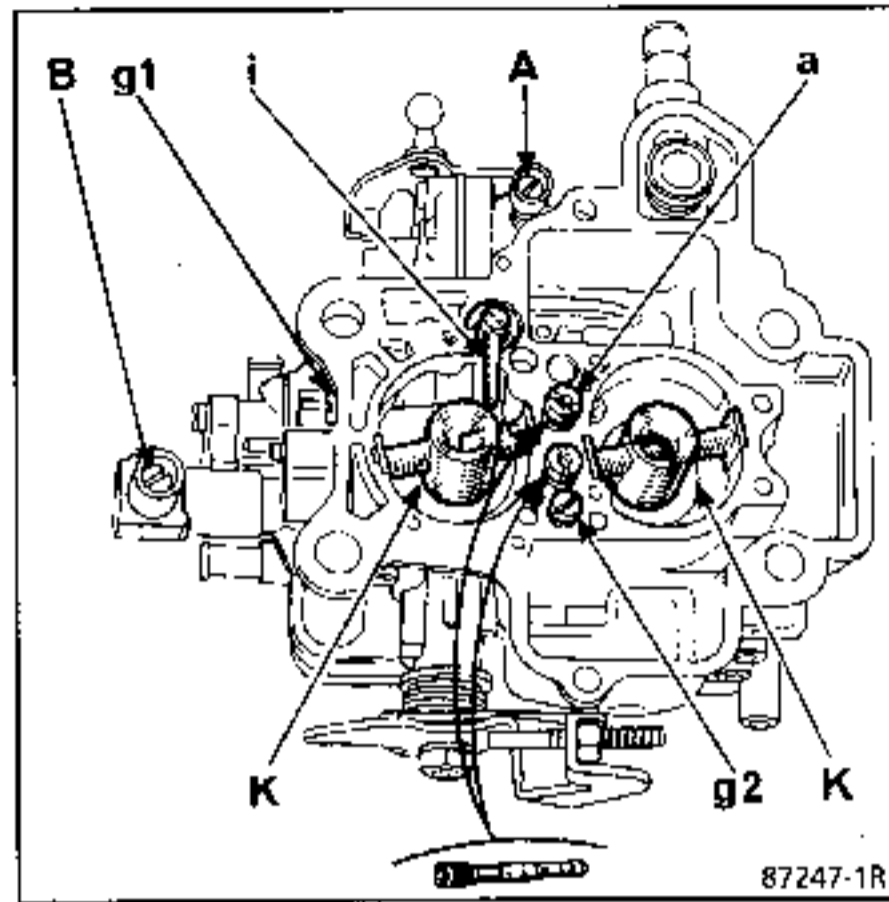
84 644



REGLAJES

87247-1R

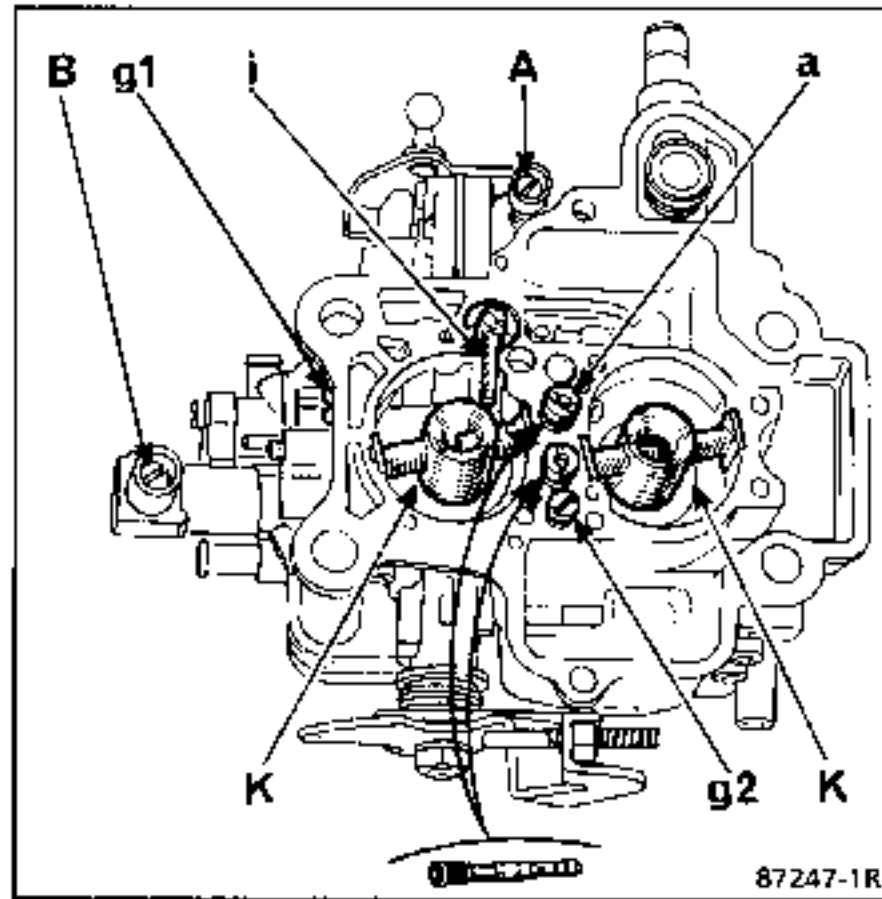
REPERE	DRTM 0 DRTM 0C		DRTM 1 DRTM 1C	
	1er cuerpo	2º cuerpo	1er cuerpo	2º cuerpo
Tobera (K)	23	24	23	24
Surtidor principal (Gg)	105	130	105	130
Automaticidad (a)	200	230	200	230
Surtidor de ralenti (g)	55	-	57	-
Centrador de mezcla (C)	4 R	4 R	4 R	4 R
Emulsor	F44	F25	F44	F25
Enriquecedor	55	-	55	-
Punzón	175		175	
Nivel del flotador (mm)	11		11	
Carrera del flotador (mm)	18		18	
Inyector bomba aceleración	50		50	
Carrera de bomba aceleración	por leva		por leva	
Apertura positiva mariposa de gases (mm)	0,70		0,90	
Apertura neumática (mm)	3,5		3,5	
Apertura mecánica (mm)	5		-	
Válvula de desgaseado (mm)	0,5		0,5	
Enriquecedor de arranque en frío	-		-	
Régimen de ralenti en r.p.m.	700 ± 25		600 ± 25 (en D)	
% CO	1 a 1,5		1 a 1,5	



**REGLAJES**

REPERE	DRT - 100 DRT - 200		DRT - 101 DRT - 201		DRT 2 - 2C		DRT 3	
	1er cuerpo	2º cuerpo	1er cuerpo	2º cuerpo	1er cuerpo	2º cuerpo	1er cuerpo	2º cuerpo
Tobera (K)	23	24	23	24	23	24	23	24
Surtidor principal (Gg)	105	110	105	110	107	105	107	105
Automaticidad (a)	240	160	240	160	220	135	220	135
Surtidor de ralenti (g)	45	60	45	60	52	70	52	70
Centrador de mezcla (C)	4 R	4 R	4 R	4 R	4	4 R	4	4 R
Emulsor	F58	F56	F58	F56	F58	F56	F58	F56
Enriquecedor	55	-	55	-	60	(50)*	60	-
Punzón	175		175		175 (200)*		175	
Nivel del flotador (mm)	8		8		8		8	
Carrera del flotador (mm)	13		13		13		13	
Injector bomba aceleración	50		50		50		50	
Carrera de bomba aceleración	por leva		por leva		por leva		por leva	
Apertura positiva mariposa de gases (mm)	0,90		1,00		0,75		0,90	
Apertura neumática (mm)	8		4		3,5		3,5	
Apertura mecánica (mm)	4		-		-		-	
Válvula de desgaseado (mm)	0,3		0,3		0,3		0,3	
Enriquecedor de arranque en frío	-		-		-		-	
Régimen de ralenti en r.p.m.	650 ± 25		650 ± 25		700 ± 25 (800 ± 50)*		650 ± 25 (en D)	
% CO	1,5 ± 0,5		1,5 ± 0,5		1,5 ± 0,5		1 ± 0,5	

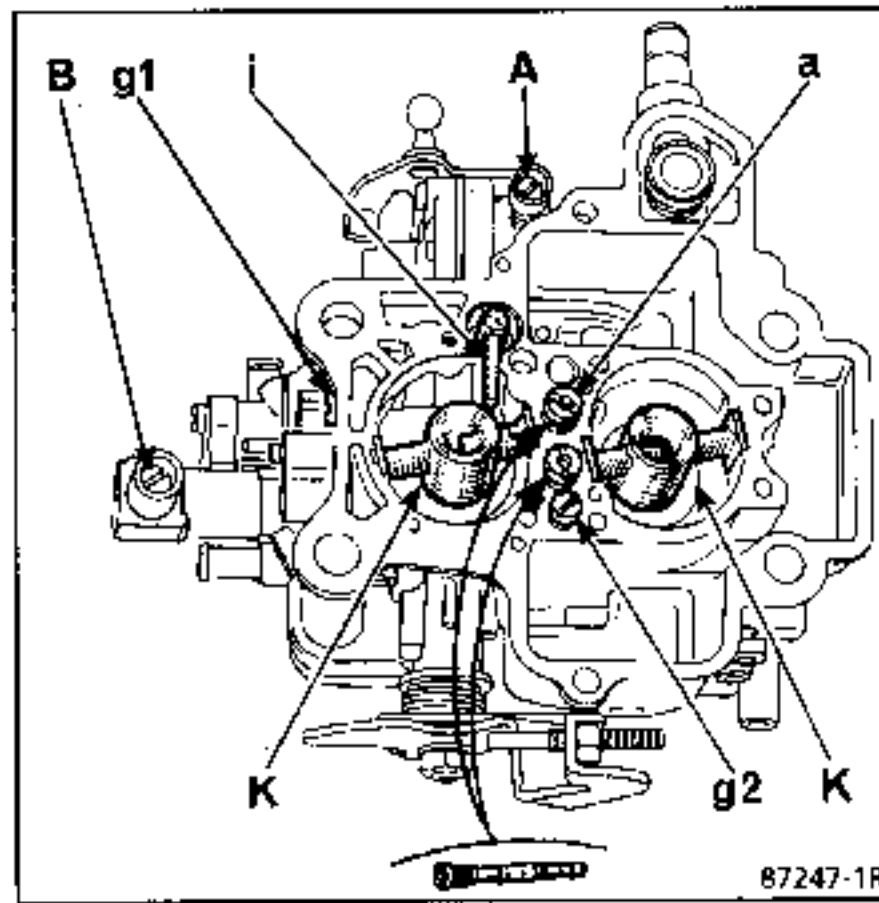
(\*) para índice 203 y 204



**REGLAJES**

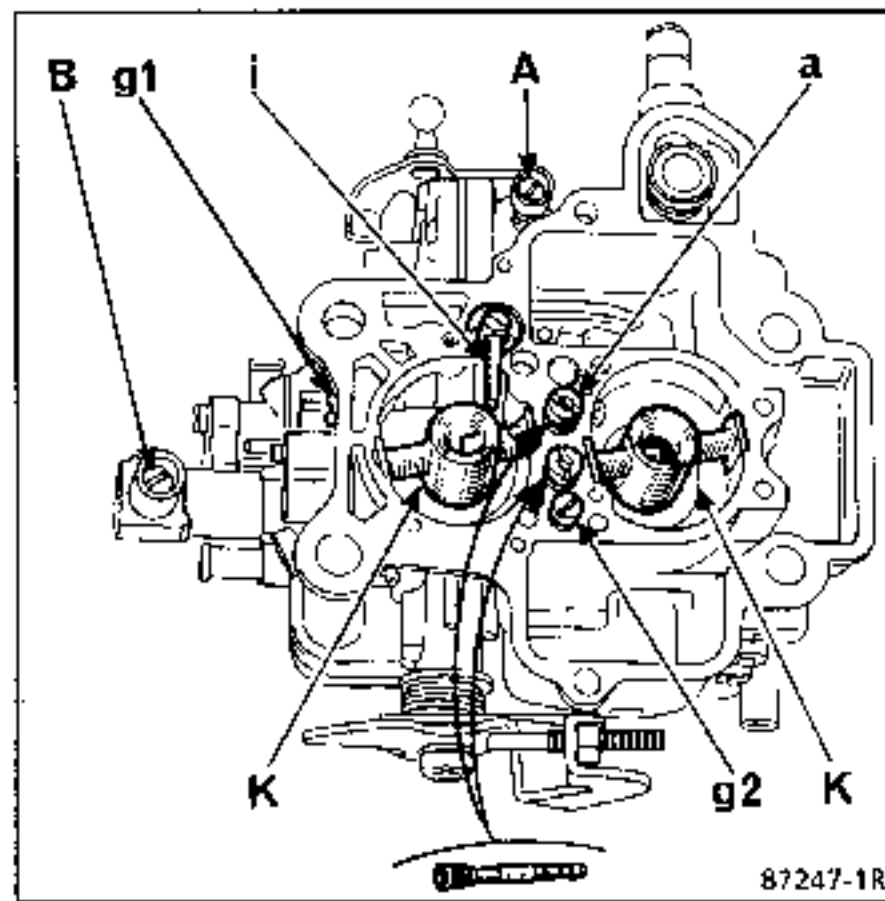
REPERE	DRT 4		DRT 5		DRT 6		DRT 7	
	1er cuerpo	2º cuerpo	1er cuerpo	2º cuerpo	1er cuerpo	2º cuerpo	1er cuerpo	2º cuerpo
Tobera (K)	23	24	23	24	23	24	23	24
Surtidor principal (Gg)	105	110	107	105	107	105	107	105
Automaticidad (a)	240	160	220	135	220	135	220	135
Surtidor de ralenti (g)	45	60	55	70	52	70	52	70
Centrador de mezcla (C)	4 R	4 R	4	4 R	4	4 R	4	4 R
Emulsor	F58	F56	F58	F56	F58	F56	F58	F56
Enriquecedor	55	-	60	-	60	-	60	-
Punzón	175		175		175		175	
Nivel del flotador (mm)	8		8		8		8	
Carrera del flotador (mm)	13		13		13		13	
Inyector bomba aceleración	50		50		50		50	
Carrera de bomba aceleración	por leva		por leva		por leva		por leva	
Apertura positiva mariposa de gases (mm)	1,10		0,75		0,90		0,75	
Apertura neumática (mm)	4		3,5		3,5		3,5	
Apertura mecánica (mm)	-		-		-		-	
Válvula de desgaseado (mm)	0,3		0,3		0,3		0,3	
Enriquecedor de arranque en frío	-		-		-		-	
Régimen de ralenti en r.p.m.	675 ± 25		700 ± 25		600 ± 25 (en D)		700 ± 25	
% CO	1,5 ± 0,5 (sin iny. de aire)		1,5 ± 0,5 (sin iny. de aire)		1 ± 0,5		1,5 ± 0,5	





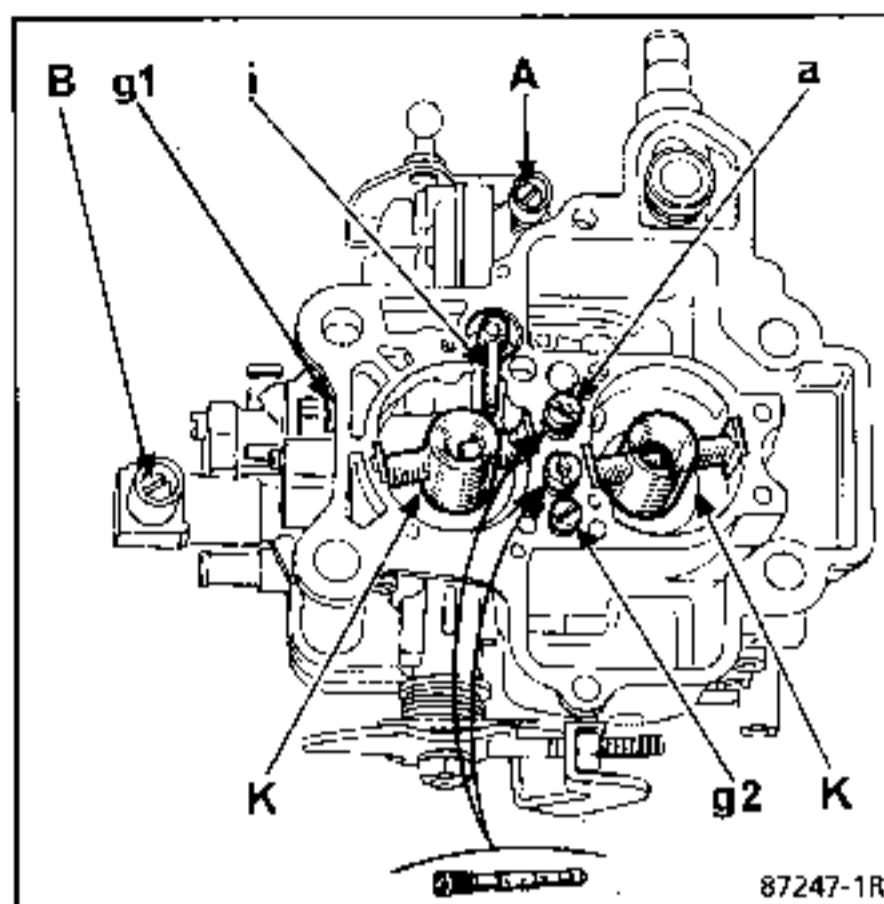
**REGLAJES**

REPERE	DRT 8		DRT 9		DRT 11 - 11C	
	1er cuerpo	2º cuerpo	1er cuerpo	2º cuerpo	1er cuerpo	2º cuerpo
Tobera (K)	23	24	23	24	23	24
Surtidor principal (Gg)	107	105	110	105	107	100
Automaticidad (a)	220	135	220	135	230	100
Surtidor de ralenti (g)	52	70	55	70	52	70
Centrador de mezcla (C)	4	4 R	4	4 R	4	4 R
Emulsor	F58	F56	F58	F56	F58	F56
Enriquecedor	60	50	60	50	60	50
Punzón	175		200		175	
Nivel del flotador (mm)	8		8		8	
Carrera del flotador (mm)	13		13		13	
Inyector bomba aceleración	50		50		50	
Carrera de bomba aceleración	por leva		por leva		por leva	
Apertura positiva mariposa de gases (mm)	0,90		0,75		0,75	
Apertura neumática (mm)	3,5		3,5		3,5	
Apertura mecánica (mm)	-		-		-	
Válvula de desgaseado (mm)	0,3		-		0,3	
Enriquecedor de arranque en frío	-		-		-	
Régimen de ralenti en r.p.m.	600 ± 25 (en D)		700 ± 25		650 ± 25	
% CO	1 ± 0,5		1,5 ± 0,5 (sin inyección de aire)		2 ± 0,5	



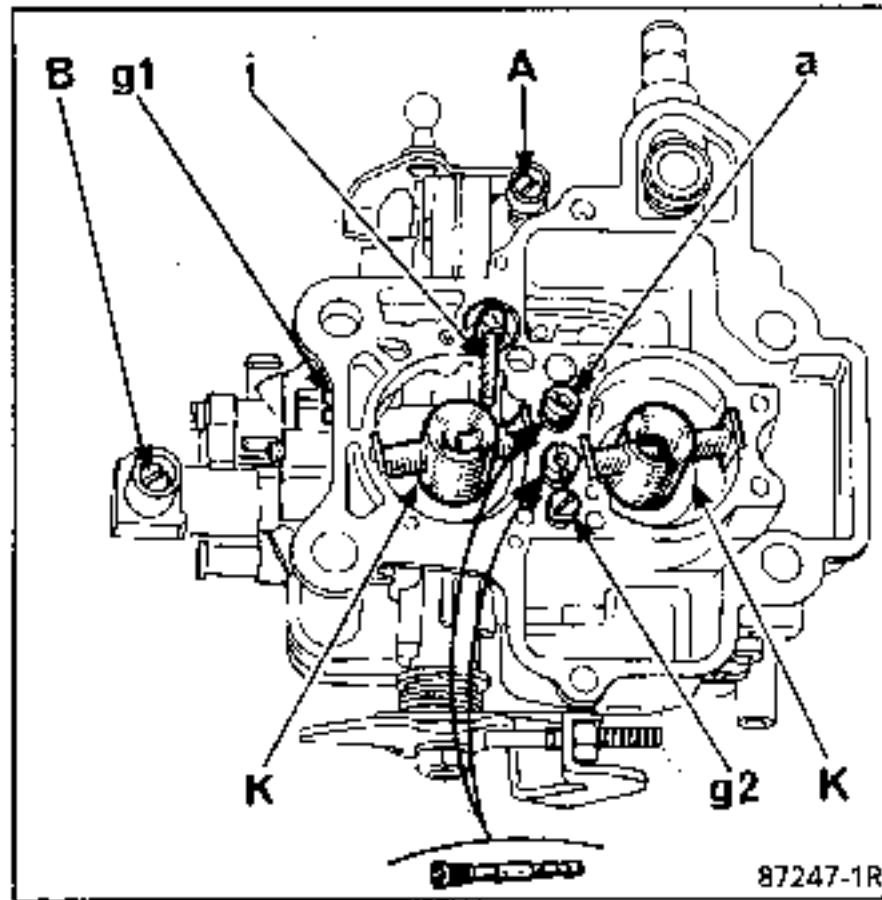
REGLAJES

REPERE	DRT 11 índ. 106		DRT 11C índ. 106 - 107		DRT 11 índ. 107		DRT 13	
	1er cuerpo	2º cuerpo	1er cuerpo	2º cuerpo	1er cuerpo	2º cuerpo	1er cuerpo	2º cuerpo
Bobina (K)	23	24	23	24	23	24	23	24
Resortido principal (Gg)	107-110	100	107	100	107	100	107	105
Automaticidad (a)	230	100	230	100	230	100	220	135
Resortido de ralenti (g)	52	70	52	70	52	70	52	70
Entrador de mezcla (C)	4	4 R	4	4 R	4	4 R	4	4 R
Emulsor	F58	F56	F58	F56	F58	F56	F58	F56
Enriquecedor	60	50	60	50	60	50	60	50
Presión	200		200		200		200	
Nivel del flotador (mm)	8		8		8		8	
Altura del flotador (mm)	13		13		13		13	
Orificio bomba aceleración	50		45		50		50	
Altura de bomba aceleración	por leva		por leva		por leva		por leva	
Apertura positiva mariposa de gases (mm)	0,75		0,75		0,75		0,75	
Apertura neumática (mm)	3,5		3,5		3,5		3,5	
Apertura mecánica (mm)	-		-		-		-	
Valvula de degaseado (mm)	0,3		0,3		0,3		-	
Ralenti acelerado (Ø broca mm) régimen r.p.m.	-		(0,5) 900 ± 50 (AA) en D		-		-	
Régimen de ralenti en r.p.m.	750 ± 50 en D		750 ± 50 en D		750 ± 50 en D		750 ± 50	
λ CO	1,5 ± 0,5		1,5 ± 0,5		1,5 ± 0,5		1,5 ± 0,5	



REGLAJES

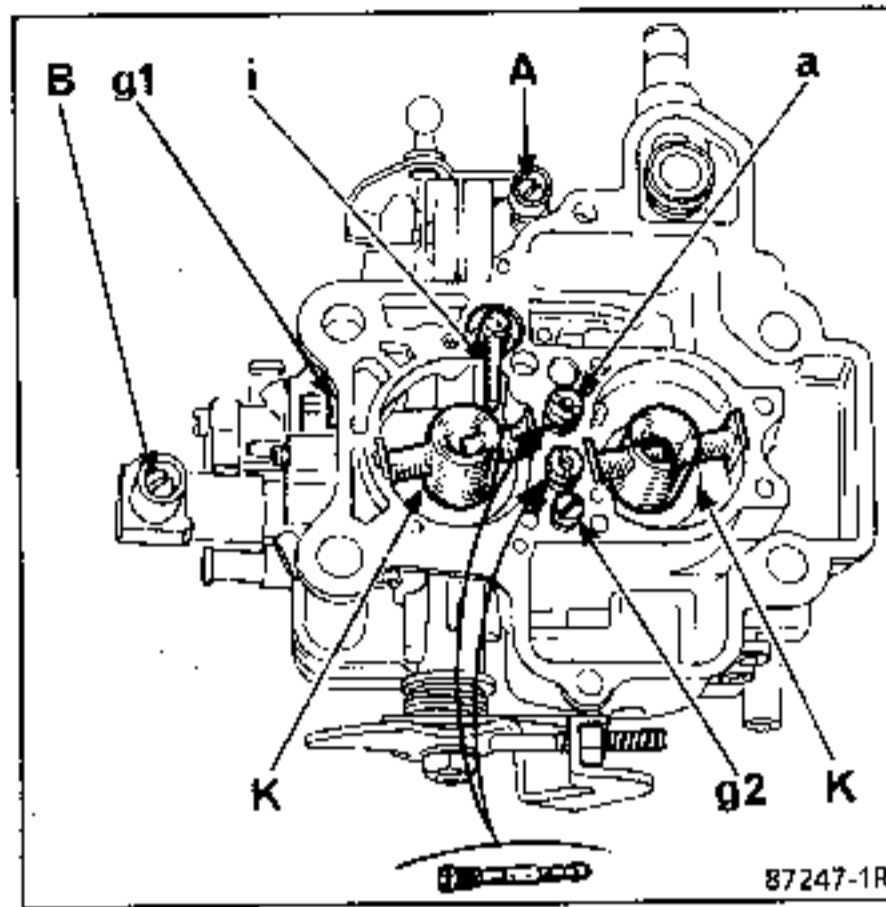
REPERE	DRT 15		DRT 16 ind.100 ind.101*		DRT 17		DRT 18 ind.100 Ind.200	
	1er cuerpo	2º cuerpo	1er cuerpo	2º cuerpo	1er cuerpo	2º cuerpo	1er cuerpo	2º cuerpo
Tobera (K)	23	24	23	24	23	24	23	24
Surtidor principal (Gg)	110	105	107	105	110	105	110	105
Automaticidad (a)	230	135	220	135	230	135	230	135
Surtidor de ralenti (g)	55	70	52	70	55	70	57	70
Centrador de mezcla (C)	4	4 R	4	4 R	4	4 R	4	4 R
Emulsor	F58	F56	F58	F56	F58	F56	F58	F56
Enriquecedor	60	50	60	50	60	50	60	50
Punzón	175		175		200		175	
Nivel del flotador (mm)	8		8		8		8	
Carrera del flotador (mm)	13		13		13		13	
Inyector bomba aceleración	40		50	40 <sup>+</sup>	40		50	
Carrera de bomba aceleración	por leva		por leva		por leva		por leva	
Apertura positiva mariposa de gases (mm)	0,85		0,90		0,85		0,80	
Apertura neumática (mm)	3,5		3,5		3,5		3,5	
Apertura mecánica (mm)	-		-		-		-	
Válvula de desgaseado (mm)	0,3		0,3		-		0,3	
Ralenti acelerado (Ø broca mm) régimen r.p.m.	-		-		-		(0,9) 1700 ± 100	
Régimen de ralenti en r.p.m.	650 ± 50		600 ± 25 (en D)		650 ± 50		700 ± 50	
% CO	1,5 ± 0,5		1 ± 0,5		1,5 ± 0,5		1,5 ± 0,5	



**REGLAJES**

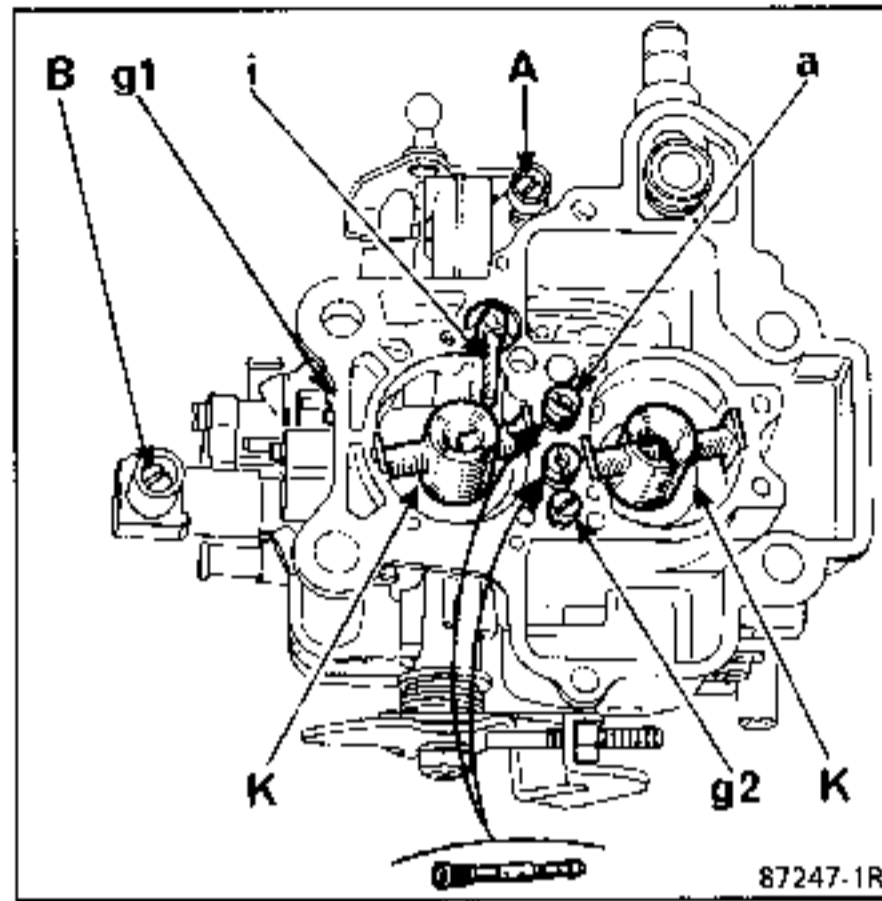
87247-1R

REPERE	DRT 20 ind. 100 - ind. 200		DRT 21 ind. 100 - ind. 200		DRT 21C ind. 102		DRT 22 ind. 100	
	1er cuerpo	2º cuerpo	1er cuerpo	2º cuerpo	1er cuerpo	2º cuerpo	1er cuerpo	2º cuerpo
Tobera (K)	23	24	23	24	23	24	23	24
Surtidor principal (Gg)	110	105	110	105	108	105	110	105
Automaticidad (a)	230	135	230	135	230	135	230	135
Surtidor de ralenti (g)	57	70	55	70	55	70	55	70
Centrador de mezcla (C)	4	4 R	4	4 R	4	4 R	4	4 R
Emulsor	F58	F56	F58	F56	F58	F56	F58	F56
Enriquecedor	60	50	60	50	60	50	60	50
Punzón	175		175		175		175	
Nivel del flotador (mm)	8		8		8		8	
Carrera del flotador (mm)	13		13		13		13	
Inyector bomba aceleración	50		45		45		50	
Carrera de bomba aceleración	por leva		por leva		por leva		por leva	
Apertura positiva mariposa de gases (mm)	0,80		0,80		0,80		0,80	
Apertura neumática (mm)	3,5		3,5		3,5		3,5	
Apertura mecánica (mm)	-		-		-		-	
Válvula de desgaseado (mm)	0,3		0,3		0,3		0,3	
Ralenti acelerado (∅ broca mm) régimen r.p.m.	(0,9) 1700 ± 100		-		-		(0,9) 1700 ± 100	
Régimen de ralenti en r.p.m.	700 ± 50		800 ± 50 (L48D) 700 ± 50 (B/C403)		700 ± 50		700 ± 50	
% CO	1,5 ± 0,5		1,5 ± 0,5		1,5 ± 0,5		1,5 ± 0,5	



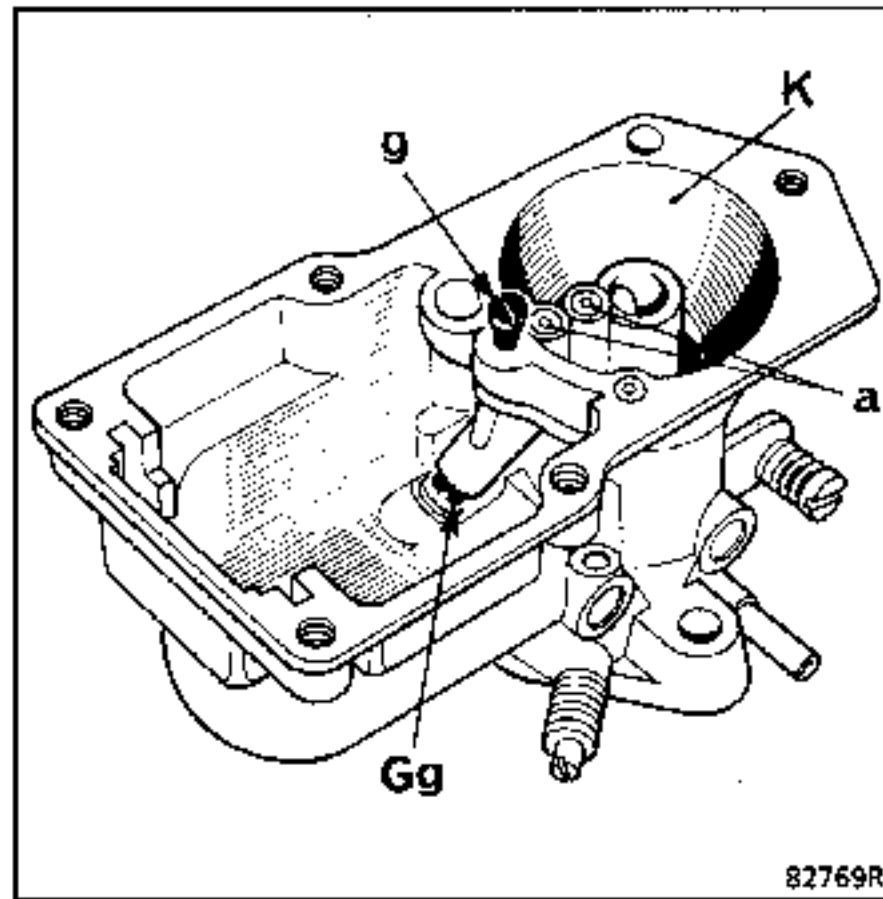
REGLAJES

REPERE	DRT 24C - ind. 100		DRT 30 - ind. 100		DRT 30C - ind. 100		DRT 30 - ind. 101	
	1er cuerpo	2º cuerpo	1er cuerpo	2º cuerpo	1er cuerpo	2º cuerpo	1er cuerpo	2º cuerpo
Tobera (K)	23	24	23	24	23	24	23	24
Surtidor principal (Gg)	110	105	110	112	110	112	110	112
Automaticidad (a)	230	135	220	135	220	135	220	135
Surtidor de ralenti (g)	55	70	52	70	52	70	52	70
Centrador de mezcla (C)	4	4 R	4	4 R	4	4 R	4	4 R
Emulsor	F58	F56	F58	F56	F58	F56	F58	F56
Enriquecedor	60	50	60	50	60	50	60	50
Punzón	175		175		175		200	
Nivel del flotador (mm)	8		8		8		8	
Carrera del flotador (mm)	13		15		15		15	
Inyector bomba aceleración	50		50		50		50	
Carrera de bomba aceleración	por leva		por leva		por leva		por leva	
Apertura positiva mariposa de gases (mm)	0,75		0,75		0,75		0,75	
Apertura neumática (mm)	3,5		3,5		3,5		5 3,5	
Apertura mecánica (mm)	-		-		-		-	
Válvula de desgaseado (mm)	0,3		0,3		0,3		0,3	
Ralenti acelerado (Ø broca mm) régimen r.p.m.	(0,5) 900 ± 50 en AA		-		1 000 ± 50 en AA		-	
Régimen de ralenti en r.p.m.	700 ± 50		800 ± 50		800 ± 50 (en D)		800 ± 50	
% CO	1,5 ± 0,5		1,5 ± 0,5		1 ± 0,5		1,5 ± 0,5	



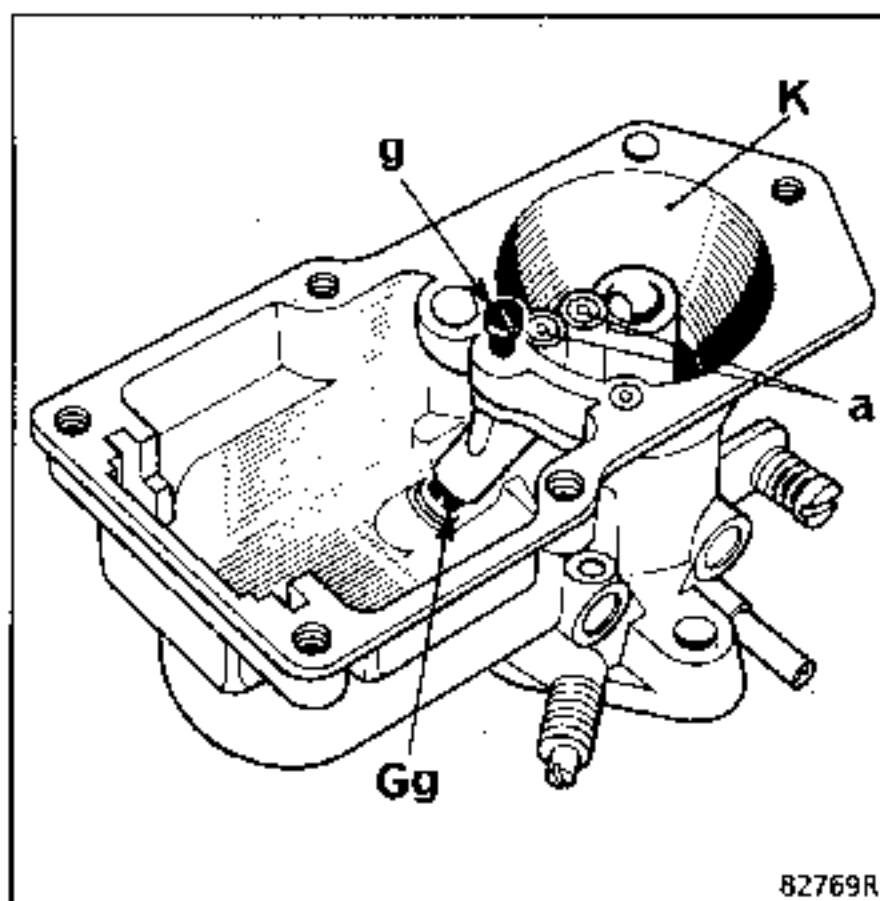
**REGLAJES**

REPERE	DRT 30C - ind. 101		DRT 30 - ind. 102		DRT 30C - ind. 102	
	1er cuerpo	2º cuerpo	1er cuerpo	2º cuerpo	1er cuerpo	2º cuerpo
Tobera (K)	23	24	23	24	23	24
Surtidor principal (Gg)	110	112	110	112	110	112
Automaticidad (a)	220	135	220	135	220	135
Surtidor de ralenti (g)	52	70	52	70	52	70
Centrador de mezcla (C)	4	4 R	4	4 R	4	4 R
Emulsor	F58	F56	F58	F56	F58	F56
Enriquecedor	60	50	60	50	60	50
Punzón	200		200		200	
Nivel del flotador (mm)	8		8		8	
Carrera del flotador (mm)	15		15		15	
Inyector bomba aceleración	50		50		50	
Carrera de bomba aceleración	por leva		por leva		por leva	
Apertura positiva mariposa de gases (mm)	0,75		0,75		0,75	
Apertura neumática (mm)	5 3,5		5		5	
Apertura mecánica (mm)	-		-		-	
Válvula de desgaseado (mm)	0,3		0,3		0,3	
Ralenti acelerado (Ø broca mm) régimen r.p.m.	1 000 ± 50 en AA		-		1 000 ± 50 en AA	
Régimen de ralenti en r.p.m.	800 ± 50		800 ± 50		800 ± 50 (en D)	
% CO	1,5 ± 0,5		1,5 ± 0,5		1 ± 0,5	



REGLAJES

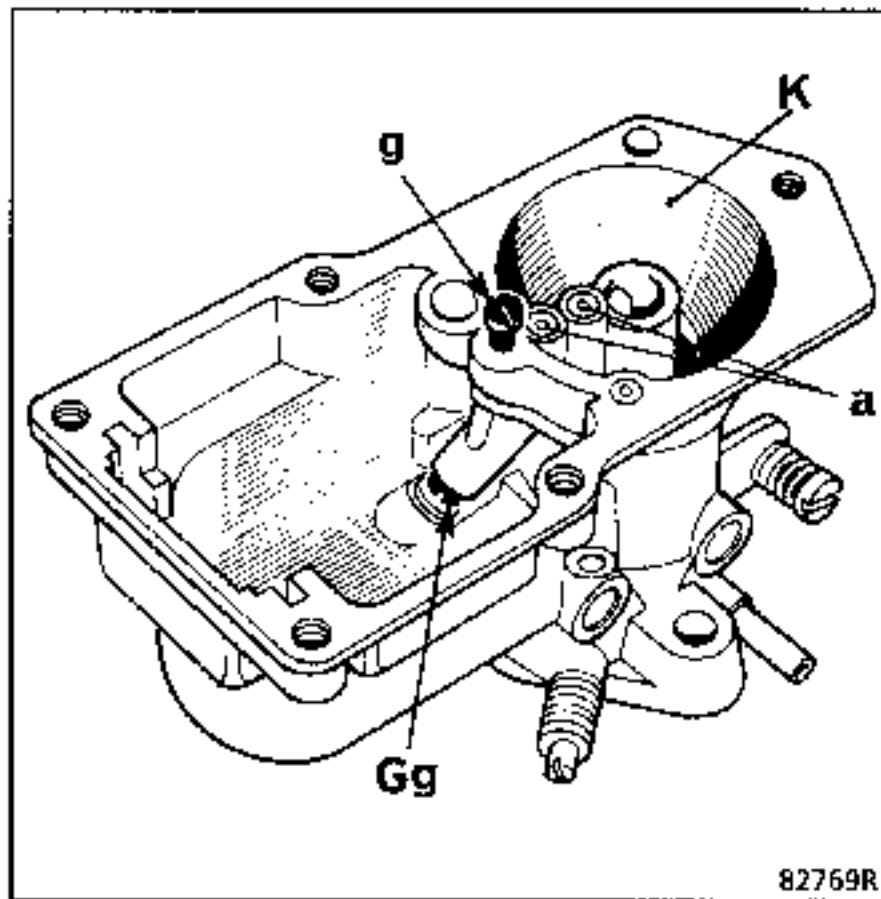
REPERE	V 05 053	V 05 069	V 05 071	V 05 073 V 05 073 A V 05 073 B V 05 073 C	V 05 074 V 05 074 A V 05 074 B
Tobera (K)	20	20	20	20	20
Surtidor principal (Gg)	90	90 E	92	91	93
Surtidor de ralenti (g)	40	40	35	45	40
Automaticidad (a) (Calibrado + desgaseado)	70	70 × 120	70 × 70	70 × 70	90 × 110
Surtidor auxiliar	45	45	50	45 - 65	70
Altura del tubo (cota W)	-	-	-	0,3	10,1
Punzón	1,25	1,25	1,25	1,25	1,25
Nivel de gasolina (cota V) en mm	-	8,4 ± 0,1	8,4 ± 0,1	8,4 ± 0,1	8,4 ± 0,1
Calibre nº	-	4 D 01 033	4 D 01 033	4 D 01 033	4 D 01 033
Apertura positiva gran frío (mm)	0,7..0,8	0,75	0,75	0,90	0,90
Régimen de ralenti en r.p.m.	700 ± 25	700 ± 25	700 ± 25	700 ± 25	700 ± 25
% CO	2,5 ± 0,5	2,5 ± 0,5	2,5 ± 0,5	2,5 ± 0,5	2,5 ± 0,5



**REGLAJES**

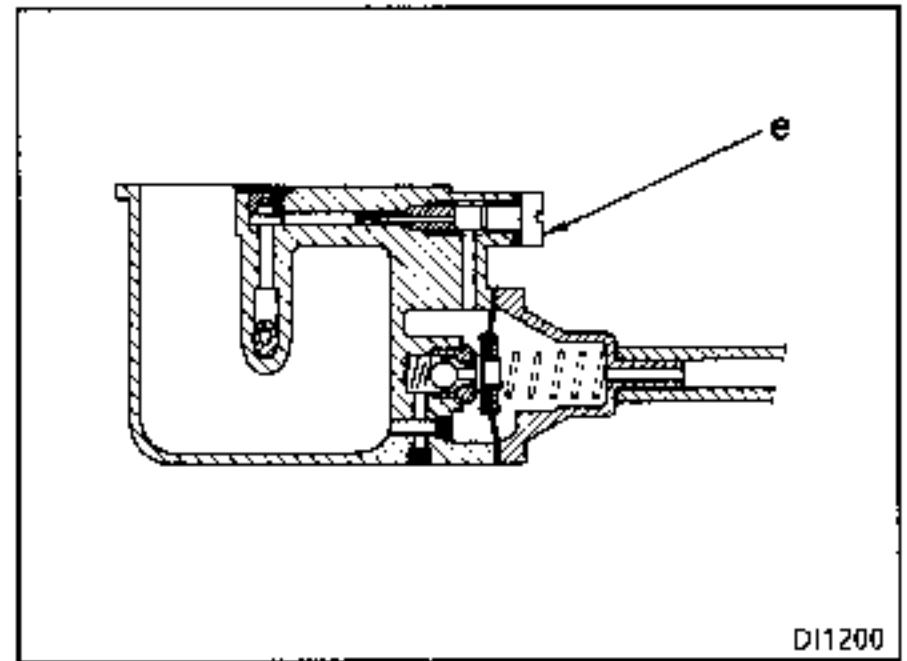
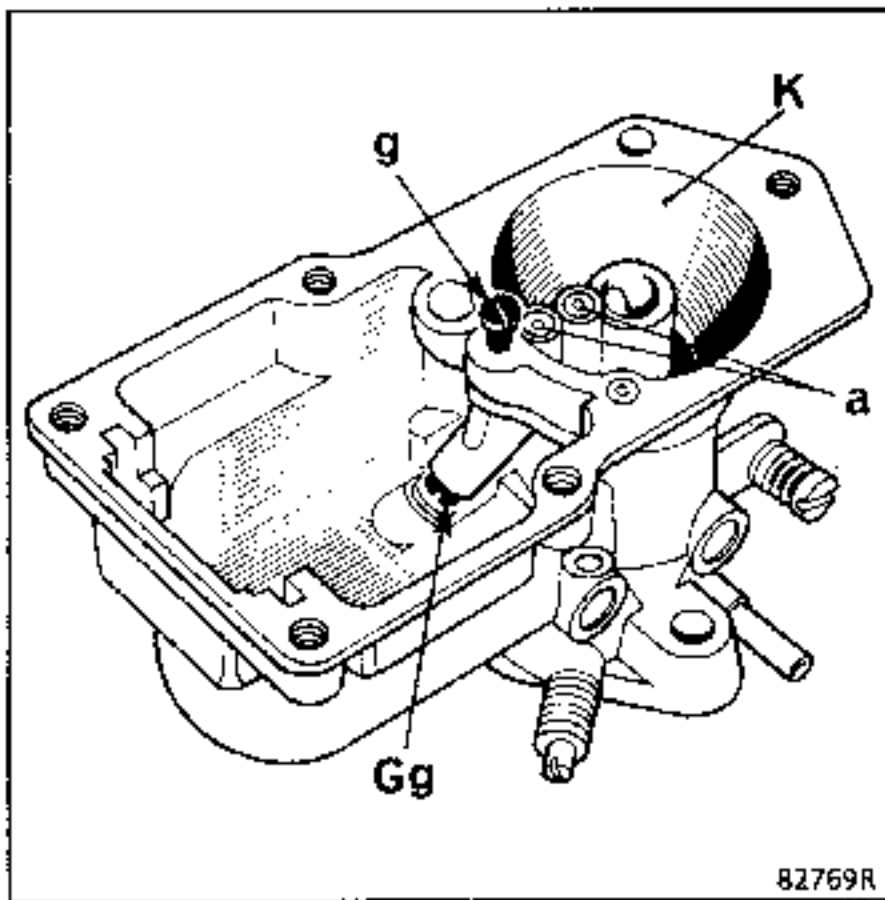
REPERE	V 05 075 V 05 075 A V 05 075 B	V 05 078 V 05 078 A V 05 078 B V 05 078 P	V 05 080	V 05 082	V 05 083
Tobera (K)	20	20	20	20	20
Surtidor principal (Gg)	94	91 A	91 A	91 A	90
Surtidor de ralentí (g)	40	35	35	35	35
Automaticidad (a) (Calibrado + desgaseado)	90 × 110	110 × 125	110 × 125	110 × 125	90 × 100
Surtidor auxiliar	95	65	65	65	50 - 70
Altura del tubo (cota W) en mm	10,1	-	-	-	0,3
Punzón	1,25	1,25	1,25	1,25	1,25
Nivel de gasolina (cota V) en mm	8,4 ± 0,1	8,9 ± 0,1	8,9 ± 0,1	8,9 ± 0,1	8,9 ± 0,1
Calibre nº	4 D 01 033	4 D 01 034	4 D 01 034	4 D 01 034	4 D 01 034
Apertura positiva gran frío (mm)	0,85	1,00	1,00	0,95	1,00
Apertura neumática del estrangulador de arranque (O.V.A.D. en mm)	-	-	-	3,2	-
Régimen de ralentí en r.p.m.	700 ± 25	650 ± 25	650 ± 25	650 ± 25	650 ± 25
% CO	2,5 ± 0,5	2 ± 0,5	1,5 ± 0,5	1,5 ± 0,5	1,5 ± 0,5





**REGLAJES**

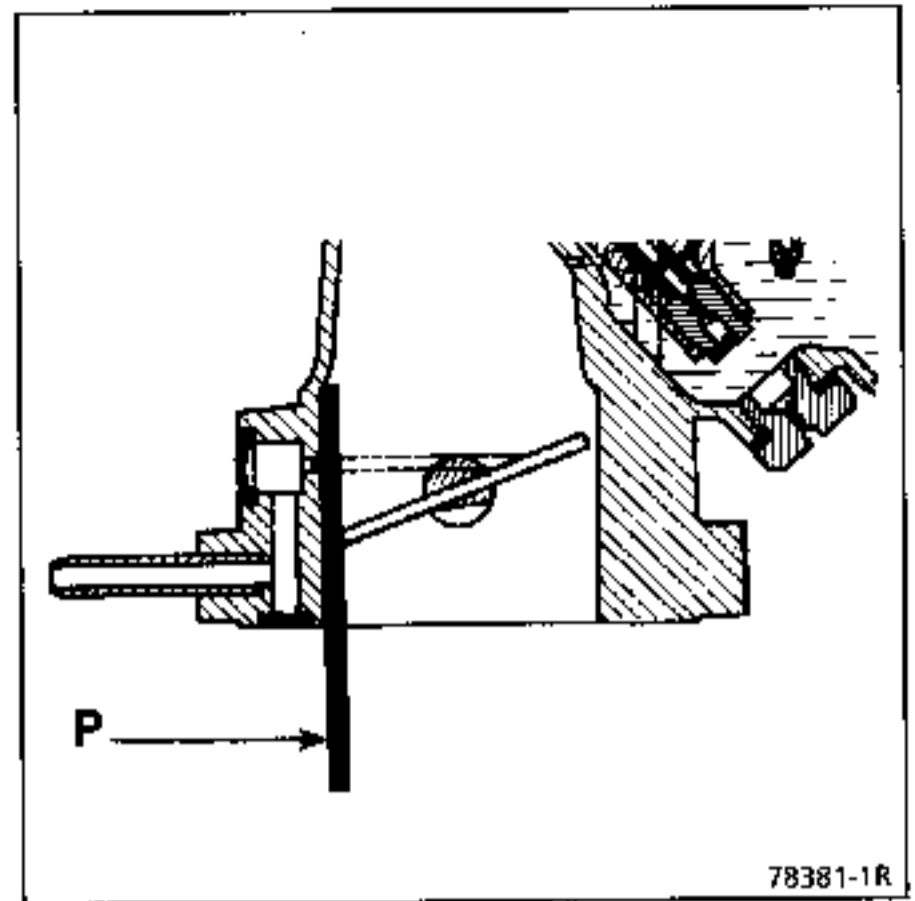
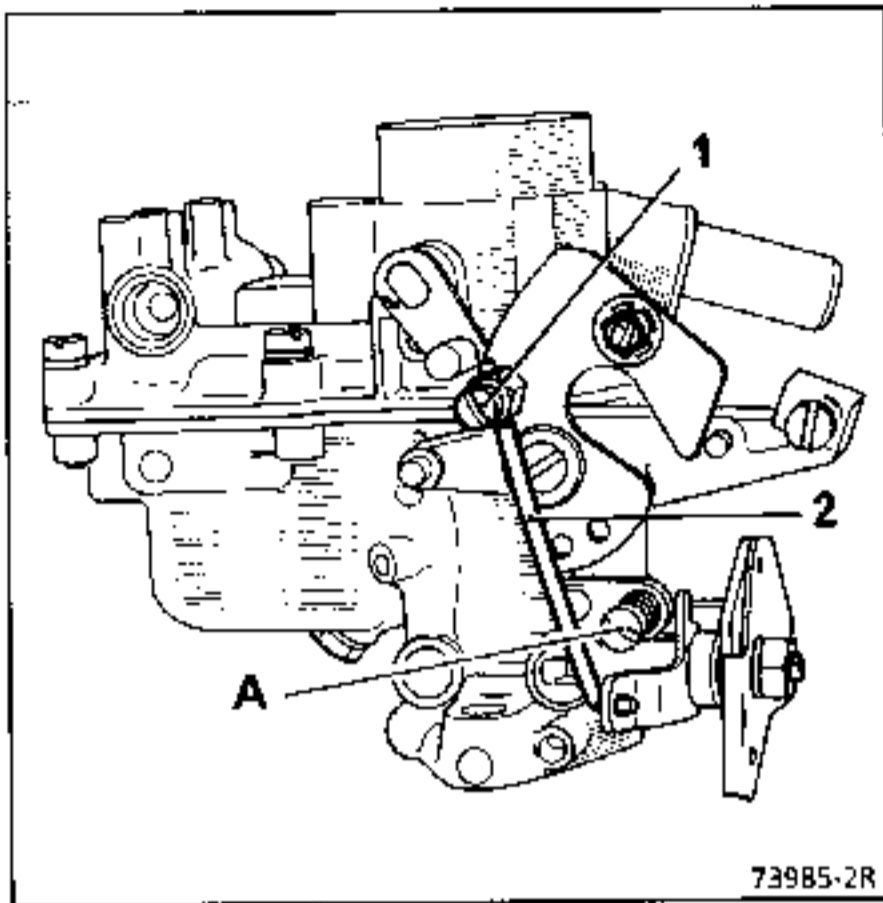
REPERE	V 05 084 (06 600)
Tobera (K)	20
Surtidor principal (Gg)	115
Surtidor de ralenti (g)	37
Automaticidad (a) (Calibrado + desgaseado)	110 × 150
Surtidor auxiliar	70
Altura del tubo (cota W) en mm	1,6
Punzón	1,25
Nivel de gasolina (cota V) en mm	9,55 ± 0,1
Calibre nº	-
Apertura positiva gran frío (mm)	1,05
Apertura neumática del estrangulador de arranque (O.V.A.D. en mm)	-
Régimen de ralenti en r.p.m.	700 ± 25
% CO	1,5 ± 0,5



Enriquecedor de potencia neumática.

**REGLAJES**

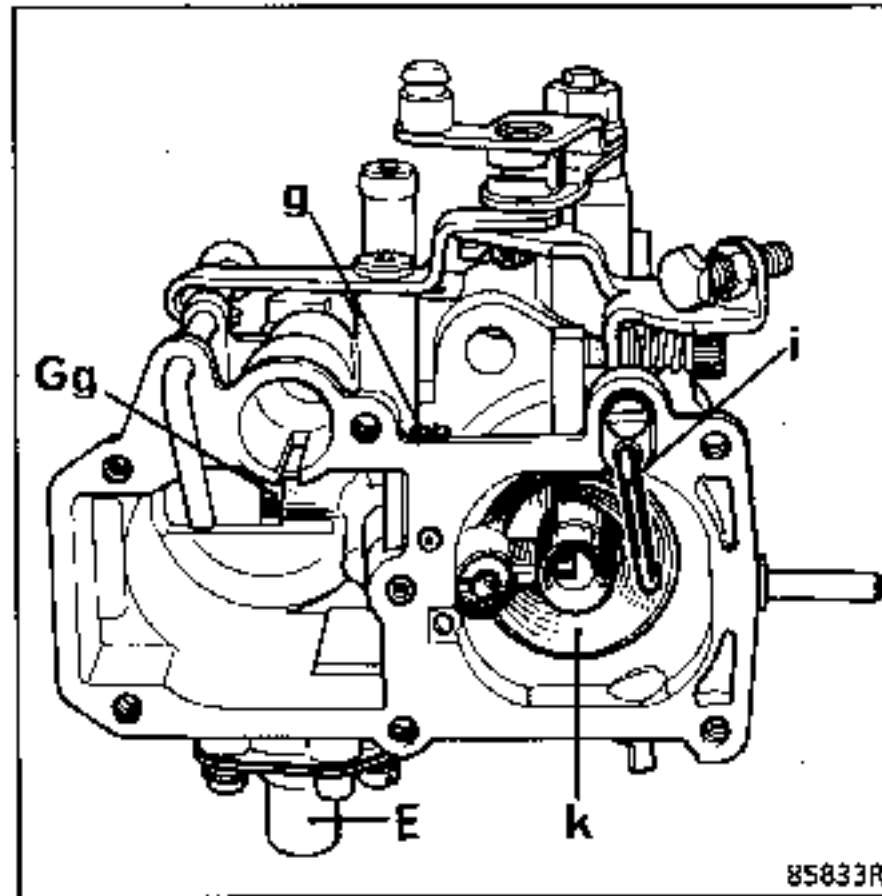
REPERE	V 05 085	V 05 086
Tobera (K)	20	20
Surtidor principal (Gg)	90	89
Surtidor de ralenti (g)	35	35
Automaticidad (a) (Calibrado + desgaseado)	80 × 110	80 × 110
Enriquecedor de potencia (e)	50	52
Altura del tubo (cota W) en mm	-	-
Punzón	1,25	1,25
Nivel de gasolina (cota V) en mm	8,9 ± 0,1	8,9 ± 0,1
Calibre nº	4D01034	4D01034
Apertura positiva gran frío (mm)	1,00	1,05
Apertura neumática del estrangulador de arranque (O.V.A.D. en mm)	-	-
Régimen de ralenti en r.p.m.	700 ± 50	700 ± 25
% CO	1,5 ± 0,5	1,5 ± 0,5



**REGLAJES**

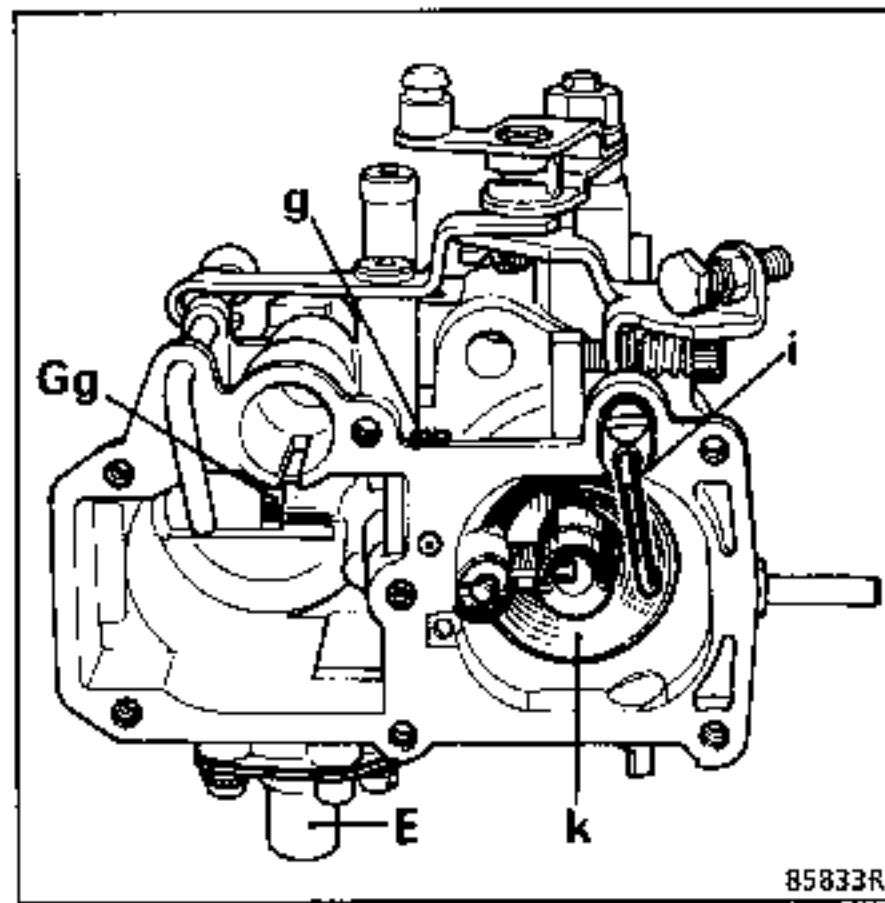
AFECTACION	2109 GPL	1128 GPL	210B GPL 2370 GPL	210B GPL Destarado
MOTOR	839 - 06	688 - 12	C1E - 18	688.D712
REPERE	V 05 901	V 05 902	V 05 902	V 05 903*
Tobera (K)	22	22	22	22
Apertura positiva gran frío (mm) (diámetro broca P)	0,85	0,85	0,85	0,85
Régimen de ralenti en r.p.m. tornillo (A)	850 ± 25	775 ± 25	750 ± 25	750 ± 50
% CO (reglaje del reductor)	maxi 3	0,5 a 1	0,5 a 1	1 a 2

\* Apertura mariposa limitada (broca ø 3,5 mm trancha baja).



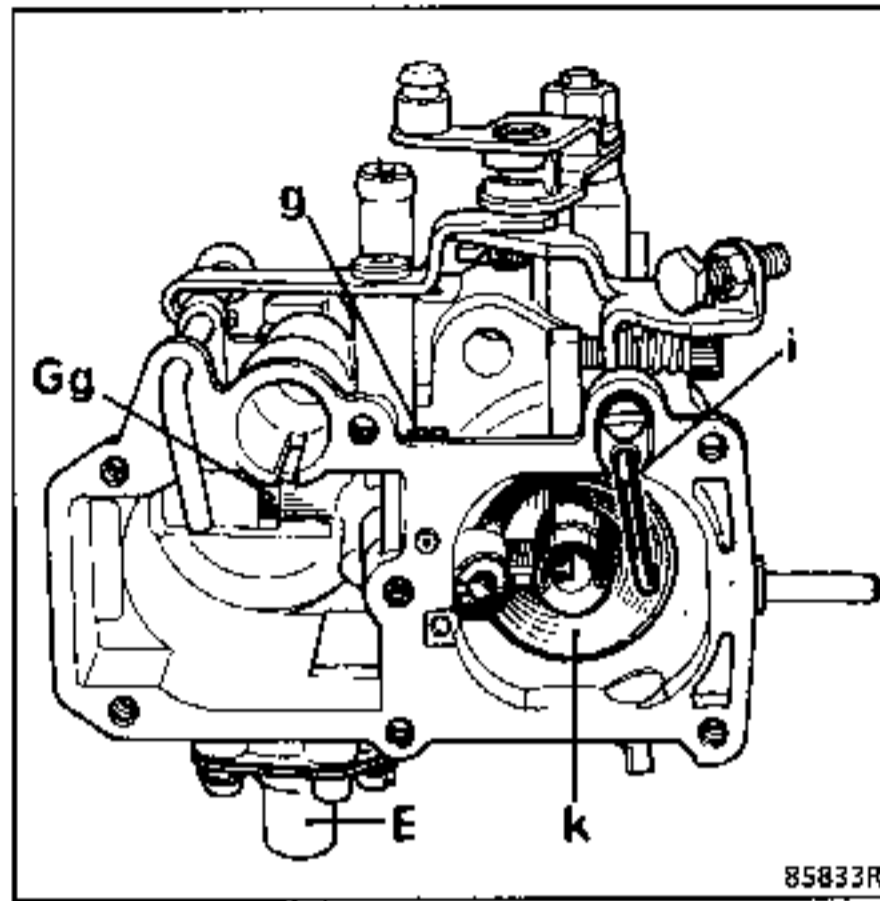
REGLAJES

REPERE	V 10 501	V 10 501 B	V 10 503 V 10 503 A*	V 10 505	V 10 506
Tobera (K)	23	23	23	23	24
Surtidor principal (Gg)	123	123	123	125	132
Surtidor de ralentí (g)	61	61	61	61	59
Automaticidad (a)	90 × 200	90 × 200	90 × 200	90 × 200	90 × 200
Enriquecedor neumático (E)	66	80	66 - 80 *	80	100
Carrera de bomba (cota Z)	28,3	28,3	28,3	28,3	27,8
Inyector de bomba (i)	45	45	45	45	50
Altura bomba aceleración (cota Y)	60	60	60	60	60
Punzón	1,25	1,25	1,25	1,25	1,25
Nivel de gasolina (cota V)	13,65 ± 0,1	13,65 ± 0,1	13,65 ± 0,1	13,65 ± 0,1	13,65 ± 0,1
Calibre nº	4 D 01 037	4 D 01 037	4 D 01 037	4 D 01 037	4 D 01 037
Surtidor auxiliar (Ga)	100	100	100	100	120
Altura tubo auxiliar (cota W) en mm	6	6	6	6	6
Válvula de desgaseado (cota X) en mm	2 mini	2 mini	2 mini	2 mini	2 mini
Juego en estrangulador de arranque (cota R) en mm	-	1,6	-	1,6	-
Apertura positiva (mm)	0,8	0,75	0,8	0,75	0,8
Apertura neumática (mm)	-	2,1	2,5	2,1	2,9
Trancho alta estrangulador (O.V.A.D.)					
Régimen de ralentí en r.p.m.	650 ± 25	650 ± 25	650 ± 25	650 ± 25	625 ± 25
% CO	1 ± 0,5	1 ± 0,5	1 ± 0,5	1,5 ± 0,5	1 ± 0,5



## REGLAJES

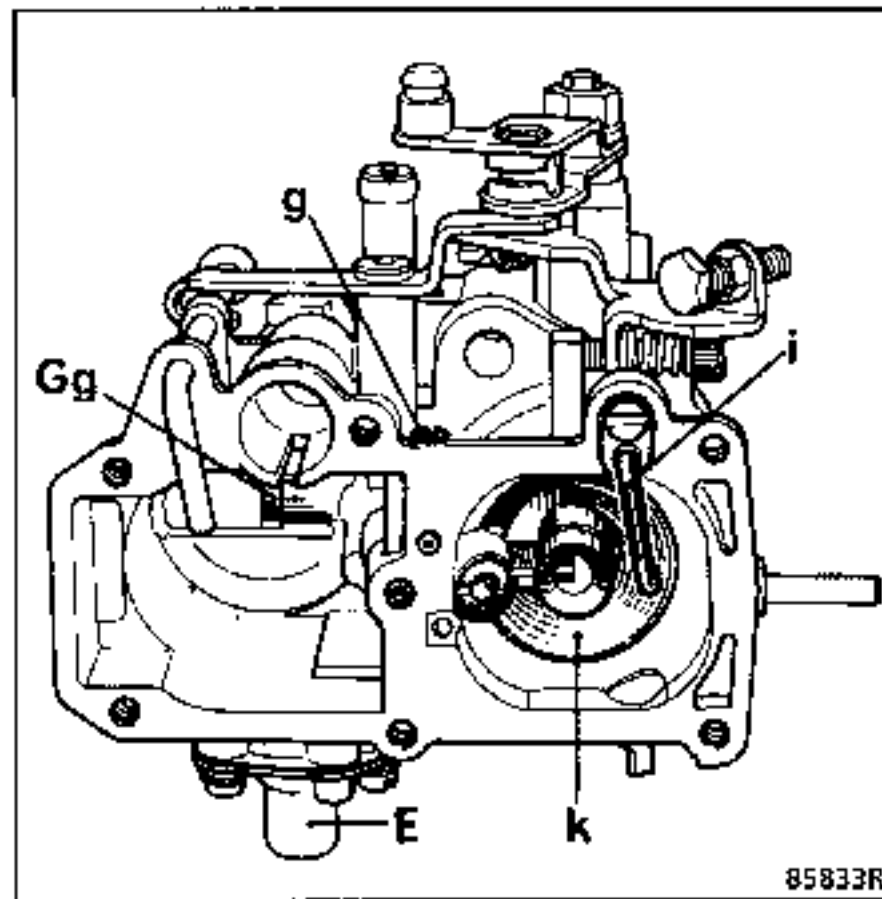
REPERE	V 10 508	V 10 509	V 10 510	V 10 511	V 10 512
Tobera (K)	21	23	24	24	24
Surtidor principal (Gg)	100	122	130	124	124
Surtidor de ralenti (g)	52	54	58	55	55
Automaticidad (a)	90 × 160	80 × 180	90 × 200	90 × 160	90 × 160
Enriquecedor neumático (E)	50	80	100	80	80
Carrera de bomba (cota Z)	27,8	28,3	28,3	28,3	28,3
Inyector de bomba (i)	45	45	50	50	50
Altura tubo bomba aceleración (cota Y)	58	60	60	60	60
Punzón	1,25	1,25	1,25	1,25	1,25
Nivel de gasolina (cota V)	13,65 ± 0,1	13,65 ± 0,1	13,65 ± 0,1	13,65 ± 0,1	13,65 ± 0,1
Calibre nº	4 D 01 037	4 D 01 037	4 D 01 037	4 D 01 037	4 D 01 037
Surtidor auxiliar (Ga)	60	70	60	110	110
Altura tubo auxiliar (cota W) en mm	15,75	13	6	0,6	0,6
Válvula de desgaseado (cota X) en mm	2 mini	2 mini	2 mini	2 mini	2 mini
Juego en estrangulador de arranque (cota R) en mm	-	-	-	-	-
Apertura positiva (mm)	0,80	0,80	0,75	0,85	0,75
Apertura neumática (mm)	-	-	2,1	-	2,5
Tranchar alta estrangulador (O.V.A.D.)					
Régimen de ralenti en r.p.m.	700 ± 25	625 ± 50	650 ± 25	625 ± 50	625 ± 25
% CO	1 ± 0,5	1 ± 0,5	1,5 ± 0,5	1 ± 0,5	1 ± 0,5



## REGLAJES

85833R

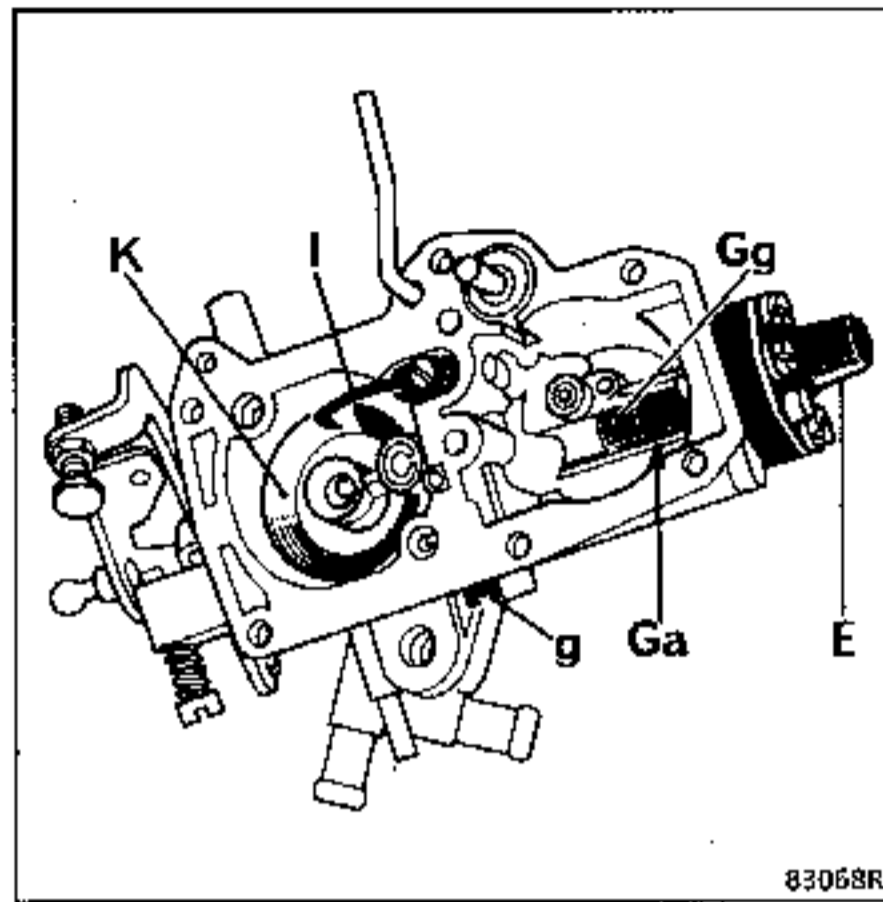
REPERE	V 10 513	V 10 514	V 10 517	V 10 521	V 10 522
Tobera (K)	23	23	24	23	24 / 24E
Surtidor principal (Gg)	122	122	130	120 / 123	130 / 132
Surtidor de ralentí (g)	54	54	58	55 / 53	53
Automaticidad (a)	80 × 180	80 × 180	90 × 200	80 × 180	90 × 160
Enriquecedor neumático (E)	80	80	100	80	74
Carrera de bomba (cota Z)	28,3	28,3	27	28,3	28,3
Inyector de bomba (i)	45	45	50	45	50
Altura tubo de bomba aceleración (cota Y)	60	60	60	60	60
Punzón	1,25	1,25	1,25	1,25	1,25
Nivel de gasolina (cota V)	13,65 ± 0,1	13,65 ± 0,1	13,65 ± 0,1	13,65 ± 0,1	13,65 ± 0,1
Calibre nº	4 D 01 037	4 D 01 037	4 D 01 037	4 D 01 037	4 D 01 037
Surtidor auxiliar (Ga)	70	70	60	70	110 / 55
Altura tubo auxiliar (cota W) en mm	13	13	6	13	0,6
Válvula de desgaseado (cota X) en mm	2 mini	2 mini	2 mini	2 mini	2 mini
Juego en estrangulador de arranque (cota R) en mm	-	-	-	-	-
Apertura positiva (mm)	0,70	0,85	0,75	0,85	0,90
Apertura neumática (mm)	2,5	-	2,1	-	2,6
Trancho alta estrangulador (O.V.A.D.)					
Ralentí acelerado (en r.p.m.)	-	1700 ± 100	-	1700 ± 100	-
Régimen de ralenti en r.p.m.	650 ± 25	650 ± 25	650 ± 25	700 ± 50	700 ± 50
% CO	1 ± 0,5	1 ± 0,5	1,5 ± 0,5	1,5 ± 0,5	1,5 ± 0,5



85833R

REGLAJES

REPERE	V 10 524	V 10 525
Tobera (K)	23	24
Surtidor principal (Gg)	124	132
Surtidor de ralenti (g)	60	53
Automaticidad (a)	80 × 170	90 × 160
Enriquecedor neumático (E)	80	74
Carrera de bomba (cota Z)	28,3	28,3
Inyector de bomba (i)	45	50
Altura tubo de bomba aceleración (cota Y)	60	60
Punzón	1,25	1,25
Nivel de gasolina (cota V)	13,65 ± 0,1	14,31 ± 0,1
Calibre nº	4 D 01 037	4 D 01 037
Surtidor auxiliar (Ga)	60	55
Altura tubo auxiliar (cota W) en mm	13	13
Válvula de desgaseado (cota X) en mm	2 mini	2 mini
Juego en estrangulador de arranque (cota R) en mm	-	-
Apertura positiva (mm)	0,85	0,9
Apertura neumática (mm)	-	2,6
Trancho alta estrangulador (O.V.A.D.)	-	-
Ralenti acelerado (en r.p.m.)	-	-
Régimen de ralenti en r.p.m.	650 ± 50	700 ± 50
% CO	1,5 ± 0,5	1,5 ± 0,5

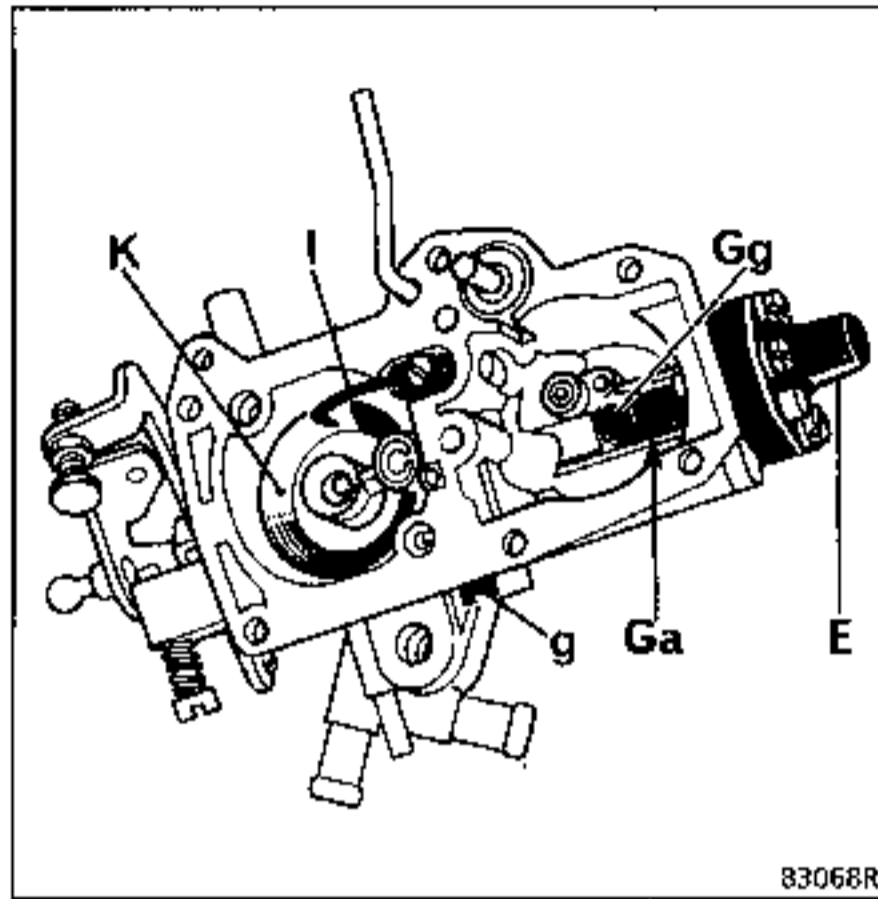


83068R

## REGLAJES

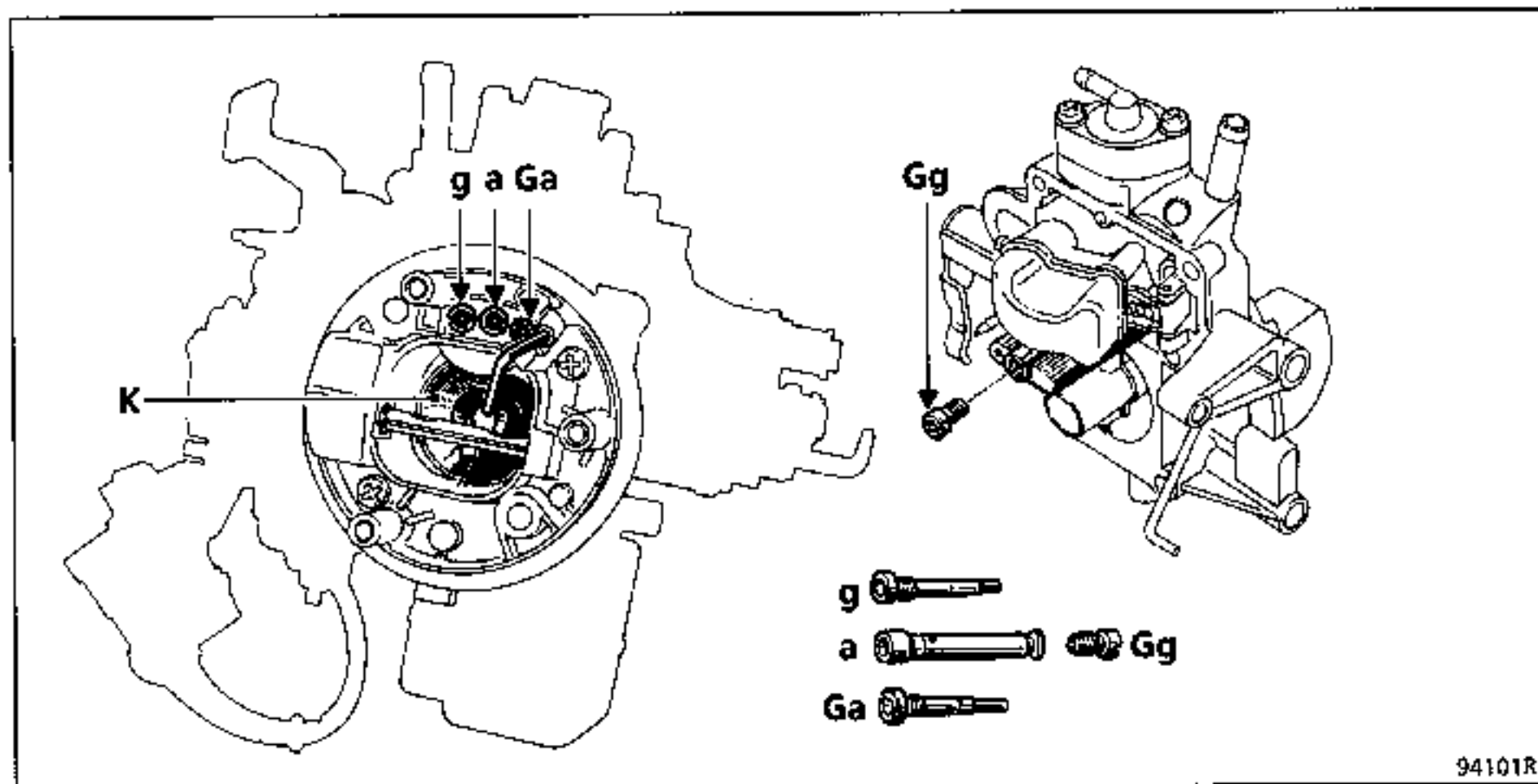
REPERE	V 10 407	V 10 408 * V 10 408 A	V 10 410 V 10 410 A*	V 10 413	V 10 414
Tobera (K)	24	24	22	24	22
Surtidor principal (Gg)	121	133	110	133	114
Surtidor de ralenti (g)	70	76	56	76	61
Automaticidad (a)	150 × 165	70 × 165	90 × 165	70 × 165	90 × 165
Enriquecedor neumático (E)	70	-	-	-	-
Inyector bomba aceleración (i)	50	50	50	50	50
Carrera de bomba (cota Z) en mm	22,8	22,8	22,8	22,8	22,8
Altura tubo de bomba aceleración (cota Y) en mm	64	56	56	56	52,5
Punzón	1,25	1,25	1,25	1,25	1,25
Nivel de gasolina (cota V)	11,95 ± 0,1	11,95 ± 0,1	11,95 ± 0,1	11,95 ± 0,1	11,95 ± 0,1
Calibre nº	4 D 01 035	4 D 01 035	4 D 01 035	4 D 01 035	4 D 01 035
Surtidor auxiliar (Ga)	60	60 *	52,5	60	52,5
Altura tubo auxiliar (cota W) en mm	1,9	21 *	2,9	21	2,9
Válvula de desgaseado (cota X) en mm	0,4...0,8	0,4...0,8	0,4...0,8	0,4...0,8	0,4...0,8
Apertura positiva mariposa de gases (mm)	0,95	1,10	0,90-0,85*	1,10	0,80
Apertura neumática (O.V.A.D.) (mm)	-	-	2,6*	2,5	2,6
Régimen de ralenti en r.p.m.	775 ± 25	700 ± 25	650 ± 25	700 ± 25	650 ± 25
% CO	2 ± 0,5	1,5 ± 0,5	2 ± 0,5	1,5 ± 0,5	1,5 ± 0,5





## REGLAJES

REPERE	V 10 417	V 10 424	V 10 427
Tobera (K)	23	24	24
Surtidor principal (Gg)	117	130 / 126	120 / 122
Surtidor de ralenti (g)	48	76	50 / 51
Automaticidad (a)	90 × 150	70 × 130	70 × 130
Enriquecedor neumático (E)	-	-	62
Inyector bomba aceleración (i)	40	40	40
Carrera de bomba (cota Z) en mm	21,8	22,8	22,8
Altura tubo de bomba aceleración (cota Y) en mm	56	56	56
Punzón	1,25	1,25	1,25
Nivel de gasolina (cota V)	11,95 ± 0,1	11,95 ± 0,1	11,95 ± 0,1
Calibre nº	4 D 01 035	4 D 01 035	4 D 01 035
Surtidor auxiliar (Ga)	-	70 / 80	-
Altura tubo auxiliar (cota W) en mm	-	21	-
Válvula de desgaseado (cota X) en mm	0,6 ± 0,2	0,6 ± 0,2	0,6 ± 0,2
Apertura positiva mariposa de gases (mm)	0,70	1,10	1,25
Apertura neumática (O.V.A.D.) (mm)	-	-	2,9
Abridor mariposa	-	-	14°30 ± 0,15
Régimen de ralenti en r.p.m.	650 ± 25	700 ± 25	750 ± 25
% CO	1,5 ± 0,5	1,5 ± 0,5	1,5 ± 0,5



**REGLAJES**

Identificación	7.17625.21 7.17625.28	7.17625.29 7.17625.30 (CA)	7.17625.32 A.A.
Tobera (K)	23	23	23
Surtidor principal (Gg)	102,5	102,5	102,5
Automaticidad (a)	100	100	100
Surtidor de ralenti + calibrador de aire (g)	43 ó 45 / 112	42,5 ó 45/112,5	43 / 112 42,5 / 112,5
Surtidor de ralenti auxiliar + aire (ga)	40 / 150	40 ó 42,5 / 150	40 / 150
Enriquecedor neumático (E)	62,5	62,5	62,5
Inyector de bomba doble chorro (i)	30 / 40	30 / 40	30 / 40
Volumen inyectado ± 0,15 cm <sup>3</sup>	1,3	1,3	1,3
Surtidor auxiliar (Ga)	102,5 / 100	102,5 / 100	100
Asiento de punzón	1,5	1,5	1,5
Nivel de gasolina (cota V)	28,5 ± 1 mm	28,5 ± 1 mm	28,5 ± 1 mm
Angulo de mariposa de gases (en grados)	8°30' ± 30'	8°30' ± 40'	8°30' ± 40'
Apertura positiva (en grados) (en mm)	19° ± 30' 0,7	19° ± 30' 0,7	19° ± 30' 0,7
Apertura del estrangulador de arranque a + 20° C (en mm)	0,35 ± 0,25	0,85 ± 0,25	0,35 ± 0,25
Apertura del estrangulador después de arranque (O.V.A.D.) en mm trancha baja	2,3 ± 0,2	2,3 ± 0,2	2,3 ± 0,2
Reglaje del ralenti (electroválvula alimentada por puesta a masa del cable de la electroválvula (ver MR)	sí	no	sí
Régimen de reglaje en r.p.m.	870 ± 50	-	870 ± 50
% C.O.	1,4 ± 0,5	-	1,4 ± 0,3
Régimen de ralenti	800 ± 50	800 ± 50	800 ± 50
% C.O.	1% maxi	1,5 ± 0,5	1% maxi